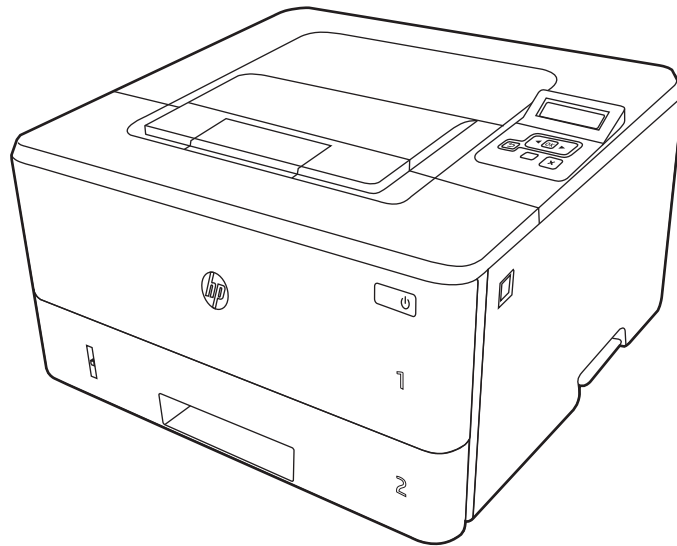




# HP LaserJet Pro M304-M305, M404-M405

## Руководство пользователя



[www.hp.com/videos/LaserJet](http://www.hp.com/videos/LaserJet)  
[www.hp.com/support/ljM304](http://www.hp.com/support/ljM304)  
[www.hp.com/support/ljM404](http://www.hp.com/support/ljM404)





HP LaserJet Pro M304-M305, M404-M405

Руководство пользователя

## Лицензия и авторские права

© Copyright 2019 HP Development Company, L.P.

Воспроизведение, изменение и перевод без предварительного письменного разрешения запрещены, за исключением случаев, разрешенных законом об авторских правах.

Информация, содержащаяся в настоящем документе, может быть изменена без предварительного уведомления.

Все гарантии, предоставляемые на продукты и услуги HP, оговорены в гарантийных обязательствах, сопровождающих данные продукты и услуги. Никакие сведения, содержащиеся в настоящем документе, не могут рассматриваться как дополнительные гарантии. HP не несет ответственности за технические или редакторские ошибки или упущения, содержащиеся в настоящем документе.

Edition 2, 8/2019

## Сведения о товарных знаках

Adobe®, Adobe Photoshop®, Acrobat® и PostScript® являются товарными знаками Adobe Systems Incorporated.

Название Apple и логотип Apple являются товарными знаками компании Apple Inc., зарегистрированными в США и других странах/регионах.

macOS является зарегистрированным товарным знаком Apple Inc. в США и других странах/регионах.

AirPrint является зарегистрированным товарным знаком Apple Inc. в США и в других странах/регионах.

Google™ является товарным знаком Google Inc.

Microsoft®, Windows®, Windows® XP и Windows Vista® являются зарегистрированными в США товарными знаками Microsoft Corporation.

UNIX® является зарегистрированным товарным знаком консорциума The Open Group.

---

# Содержание

|   |           |
|---|-----------|
| <b>1 Общие сведения о принтере .....</b>  | <b>1</b>  |
| Значки предупреждений .....   | 1         |
| Опасность поражения электрическим током .....                                     | 2         |
| Лицензия на ПО с открытым исходным кодом .....                                    | 3         |
| Внешний вид принтера .....  | 4         |
| Вид принтера спереди .....  | 4         |
| Вид принтера сзади .....  | 4         |
| Внешний вид панели управления .....   | 5         |
| Технические характеристики принтера .....   | 8         |
| Технические характеристики .....  | 8         |
| Поддерживаемые ОС .....   | 8         |
| Решения для мобильной печати .....  | 10        |
| Размеры принтера .....  | 10        |
| Энергопотребление, электротехнические характеристики и акустическая эмиссия ..... | 12        |
| Условия эксплуатации .....  | 12        |
| Аппаратная настройка принтера и установка ПО .....                                | 13        |
| <b>2 Лотки для бумаги .....</b>   | <b>15</b> |
| Введение .....  | 15        |
| Загрузка бумаги в лоток 1 .....   | 16        |
| Введение .....  | 16        |
| Загрузка бумаги в лоток 1 .....   | 16        |
| Ориентация бумаги в лотке 1 .....   | 18        |
| Загрузка бумаги в лоток 2 .....   | 20        |
| Введение .....  | 20        |
| Загрузка бумаги в лоток 2 .....   | 20        |
| Ориентация бумаги в Лотке 2 .....   | 22        |
| Загрузите бумагу в лоток 3 .....  | 24        |
| Введение .....  | 24        |
| Загрузка бумаги в лоток 3 (дополнительно) .....                                   | 24        |
| Ориентация бумаги в лотке 3 .....   | 26        |
| Загрузка и печать конвертов .....   | 28        |

|  |           |
|--|-----------|
| Введение .....   | 28        |
| Печать конвертов .....   | 28        |
| Ориентация конверта .....  | 28        |
| <b>3 Расходные материалы, дополнительные принадлежности и запасные детали .....</b>                  | <b>31</b> |
| Заказ расходных материалов, дополнительных принадлежностей и запасных деталей .....                  | 32        |
| Оформление заказов .....   | 32        |
| Расходные материалы и дополнительные принадлежности .....  | 32        |
| Детали для самостоятельного ремонта .....  | 34        |
| Динамическая безопасность .....  | 34        |
| Настройка параметров расходных материалов HP для защиты картриджей с тонером .....                   | 36        |
| Введение .....   | 36        |
| Включение и отключение функции «Политика по картриджам» .....  | 37        |
| Использование панели управления принтера для включения функции «Политика по картриджам» .....        | 37        |
| Использование панели управления принтера для отключения функции «Политика по картриджам» .....       | 37        |
| Использование встроенного веб-сервера HP (EWS) для включения функции «Политика по картриджам» .....  | 38        |
| Использование встроенного веб-сервера HP (EWS) для отключения функции «Политика по картриджам» ..... | 38        |
| Включение и отключение функции «Защита картриджей» .....   | 40        |
| Использование панели управления принтера для включения функции «Защита картриджей» .....             | 40        |
| Использование панели управления принтера для отключения функции «Защита картриджей» .....            | 40        |
| Использование встроенного веб-сервера HP (EWS) для включения функции «Защита картриджей» .....       | 41        |
| Использование встроенного веб-сервера HP (EWS) для отключения функции «Защита картриджей» .....      | 41        |
| Сменный картридж с тонером .....   | 43        |
| Сведения о картридже с тонером .....   | 43        |
| Извлечение и замена картриджей .....   | 45        |
| <b>4 Печать .....</b>  | <b>49</b> |
| Задания на печать (Windows) .....  | 50        |
| Как выполнять печать (Windows) .....   | 50        |
| Автоматическая печать на обеих сторонах (Windows) .....  | 50        |
| Двусторонняя печать в ручном режиме (Windows) .....  | 51        |
| Печать нескольких страниц на листе (Windows) .....   | 51        |
| Выбор типа бумаги (Windows) .....  | 52        |
| Дополнительные задания на печать .....   | 52        |

|  |           |
|--|-----------|
| Задания на печать (macOS) .....  | 54        |
| Как выполнять печать (macOS) .....   | 54        |
| Автоматическая двусторонняя печать (macOS) .....   | 54        |
| Двусторонняя печать в ручном режиме (macOS) .....  | 55        |
| Печать нескольких страниц на листе (macOS) .....   | 55        |
| Выбор типа бумаги (macOS) .....  | 55        |
| Дополнительные задания на печать .....   | 56        |
| Хранение заданий на печать на принтере для последующей или конфиденциальной печати .....         | 57        |
| Введение .....   | 57        |
| Перед началом работы .....   | 57        |
| Настройка хранения заданий .....   | 57        |
| Отключение и включение функции хранения заданий .....  | 58        |
| Создание сохраненного задания (Windows) .....  | 59        |
| Создание сохраненного задания (macOS) .....  | 60        |
| Печать сохраненного задания .....  | 61        |
| Удаление сохраненного задания .....  | 62        |
| Удаление задания, сохраненного в принтере .....  | 62        |
| Информация, передаваемая в принтер в целях учета заданий .....                                   | 62        |
| Мобильная печать .....   | 63        |
| Введение .....   | 63        |
| Печать Wi-Fi Direct (только беспроводные модели) .....   | 64        |
| Включение Wi-Fi Direct .....   | 64        |
| Изменение имени Wi-Fi Direct принтера .....  | 66        |
| Шаг 1. Открытие встроенного веб-сервера HP .....   | 66        |
| Шаг 2. Изменение имени Wi-Fi Direct .....  | 66        |
| HP ePrint по электронной почте .....   | 66        |
| AirPrint .....   | 67        |
| Встроенное решение для печати в Android .....  | 68        |
| <b>5 Управление принтером .....</b>  | <b>69</b> |
| Изменение типа подключения принтера (Windows) .....  | 69        |
| Расширенная настройка с помощью встроенного веб-сервера HP (EWS) и главной страницы принтера ... | 71        |
| Способ 1. Открытие встроенного веб-сервера HP (EWS) из программы. ....                           | 71        |
| Способ 2. Открытие встроенного веб-сервера HP (EWS) в веб-браузере .....                         | 71        |
| Настройка параметров IP-сети .....   | 75        |
| Введение .....   | 75        |
| Отказ от обязательств в связи с совместным использованием принтера .....                         | 75        |
| Просмотр и изменение сетевых параметров .....  | 75        |
| Изменение сетевого имени принтера .....  | 76        |
| Настройка параметров TCP/IP IPv4 вручную с панели управления .....                               | 76        |
| Скорость соединения и параметры двусторонней печати .....  | 77        |

|  |           |
|--|-----------|
| Функции безопасности принтера .....  | 78        |
| Введение .....   | 78        |
| Установка или изменение пароля системы с помощью встроенного веб-сервера HP .....  | 78        |
| Параметры энергопотребления .....  | 79        |
| Введение .....   | 79        |
| Печать в экономичном режиме EconoMode .....  | 79        |
| Настройка параметра «Задержка режима ожидания (мин.)» .....  | 79        |
| Настройка параметра «Завершение работы после режима ожидания (ч)» .....  | 80        |
| Настройка параметра «Отключение завершения работы» .....   | 80        |
| HP Web Jetadmin .....  | 80        |
| Обновление микропрограммы .....  | 82        |
| Способ 1. Обновление микропрограммы с панели управления .....  | 82        |
| Способ 2. Обновление микропрограммы при помощи утилиты обновления принтера HP .....  | 82        |
| <b>6 Решение проблем .....</b>   | <b>85</b> |
| Поддержка клиентов .....   | 85        |
| Восстановление заводских настроек по умолчанию .....   | 86        |
| На панели управления принтера отображается сообщение об ошибке «Низкий уровень тонера в картридже» или «Очень низкий уровень тонера в картридже» ..... | 87        |
| Изменение настроек "Очень низкий уровень" .....  | 88        |
| Изменение параметров очень низкого уровня на панели управления .....   | 88        |
| Заказ расходных материалов .....   | 88        |
| Принтер не захватывает или пропускает захват бумаги .....  | 89        |
| Введение .....   | 89        |
| Принтер не захватывает бумагу .....  | 89        |
| Принтером захватывается несколько листов бумаги .....  | 92        |
| Устранение замятия бумаги .....  | 95        |
| Введение .....   | 95        |
| Замятие бумаги случается часто или периодически? .....   | 95        |
| Места замятия бумаги .....   | 96        |
| Устранение замятия бумаги в лотке 1 .....  | 97        |
| Устранение замятия бумаги в лотке 2 .....  | 97        |
| Устранение замятия бумаги в лотке 3 .....  | 101       |
| Устранение замятия в области картриджей с тонером и в области термоблока .....   | 105       |
| Устранение замятия бумаги в выходном лотке .....   | 109       |
| Устранение замятия в дуплексере .....  | 111       |
| Устранение проблем с качеством печати .....  | 114       |
| Введение .....   | 114       |
| Устранение проблем с качеством печати .....  | 115       |
| Обновление микропрограммы принтера .....   | 115       |
| Печать из другой программы .....   | 115       |



|   |     |
|---|-----|
| Проверка параметра типа бумаги для задания печати .....   | 116 |
| Проверка параметров типа бумаги в принтере .....  | 116 |
| Проверка параметра типа бумаги (Windows) .....  | 116 |
| Проверка параметра типа бумаги (macOS) .....  | 116 |
| Проверка статуса картриджа с тонером .....  | 118 |
| Шаг 1. Печать страницы состояния расходных материалов .....   | 118 |
| Шаг 2. Проверка состояния расходных материалов .....  | 118 |
| Печать страницы очистки .....   | 118 |
| Осмотр картриджа или картриджей с тонером .....   | 119 |
| Проверка бумаги и среды печати .....  | 120 |
| Шаг 1. Использование бумаги, соответствующей требованиям HP .....   | 120 |
| Шаг 2. Проверка условий эксплуатации .....  | 120 |
| Шаг 3. Настройка лотка для бумаги .....   | 120 |
| Попробуйте другой драйвер печати .....  | 121 |
| Проверка параметров режима EcoMode .....  | 121 |
| Регулировка плотности печати .....  | 122 |
| Устранение дефектов изображения .....   | 123 |
| Устранение неполадок проводной сети .....   | 132 |
| Введение .....  | 132 |
| Некачественное подключение на физическом уровне .....   | 132 |
| Компьютер не может связаться с принтером .....  | 132 |
| В принтере используется неверное подключение и неправильные параметры<br>двусторонней печати .....          | 133 |
| Новое программное обеспечение может вызывать неполадки с совместимостью. ....                               | 133 |
| Неправильные настройки компьютера или рабочей станции .....   | 133 |
| Принтер отключен, или настройки сети неверны .....  | 133 |
| Решение проблем беспроводной сети .....   | 134 |
| Введение .....  | 134 |
| Контрольный список для проверки беспроводного подключения .....   | 134 |
| Принтер перестает печатать после завершения настройки беспроводного подключения .....                       | 135 |
| Принтер не печатает, а на компьютере установлен брандмауэр стороннего разработчика .....                    | 135 |
| Беспроводное подключение не работает после перемещения беспроводного<br>маршрутизатора или принтера .....   | 135 |
| Невозможно подсоединить дополнительные компьютеры к принтеру с функциями<br>беспроводной связи .....        | 136 |
| Принтер с беспроводным соединением теряет связь при подсоединении к виртуальной<br>частной сети (VPN) ..... | 136 |
| Сеть не представлена в списке беспроводных сетей .....  | 136 |
| Беспроводная сеть не работает .....   | 136 |
| Выполнение диагностического теста беспроводной сети .....   | 137 |
| Уменьшение помех в беспроводной сети .....  | 137 |



---

# 1 Общие сведения о принтере

Обзор расположения элементов управления на принтере, физических и технических характеристик принтера, а также информация о том, где найти сведения о настройке.

- [Значки предупреждений](#)
- [Опасность поражения электрическим током](#)
- [Лицензия на ПО с открытым исходным кодом](#)
- [Внешний вид принтера](#)
- [Технические характеристики принтера](#)
- [Аппаратная настройка принтера и установка ПО](#)

Для получения дополнительной информации см.:

Следующая информация является верной на момент публикации. Дополнительные сведения см. в разделе [www.hp.com/support/ljM304](http://www.hp.com/support/ljM304) или [www.hp.com/support/ljM404](http://www.hp.com/support/ljM404).

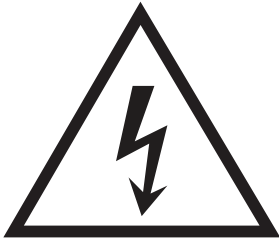
В полной справке от HP для этого принтера представлена следующая информация:

- Установка и настройка
- Обучение и использование
- Решение проблем
- Загрузка обновлений ПО и микропрограммы
- Участие в форумах технической поддержки
- Поиск гарантийной информации и регламентирующих сведений

## Значки предупреждений

Если вы видите на принтере HP значок предупреждения, обратите на него внимание и соблюдайте осторожность.

- Осторожно! Поражение электрическим током



- Осторожно! Горячая поверхность



- Осторожно! Не допускайте сближения частей тела с подвижными частями



- Осторожно! Острые края в непосредственной близости



- Предупреждение



## Опасность поражения электрическим током

Ознакомьтесь с важной информацией по технике безопасности.

- Внимательно ознакомьтесь со следующими инструкциями, чтобы избежать опасности поражения электрическим током.
- При использовании данного устройства всегда соблюдайте базовые меры безопасности, чтобы уменьшить риск получения травмы из-за возгорания или удара электрическим током.
- Внимательно ознакомьтесь со всеми инструкциями в данном руководстве пользователя.
- Обращайте внимание на все предупреждения и инструкции, указанные на устройстве.
- Для подключения устройства к источнику питания используйте только заземленную электрическую розетку. Если вы не знаете, заземлена ли розетка, обратитесь к квалифицированному электрику.
- Не прикасайтесь к контактам разъемов на устройстве. Немедленно заменяйте поврежденные кабели.
- Перед очисткой отключайте устройство от электрической розетки.
- Не устанавливайте и не используйте данное устройство вблизи воды и не трогайте его влажными руками.
- Надежно установите устройство на устойчивую поверхность.
- Установите устройство в защищенном месте, где никто не наступит на шнур питания и не споткнется об него.

## Лицензия на ПО с открытым исходным кодом

Для получения сведений о программном обеспечении с открытым исходным кодом, используемом в данном принтере, перейдите по адресу [www.hp.com/software/opensource](http://www.hp.com/software/opensource).

## Внешний вид принтера

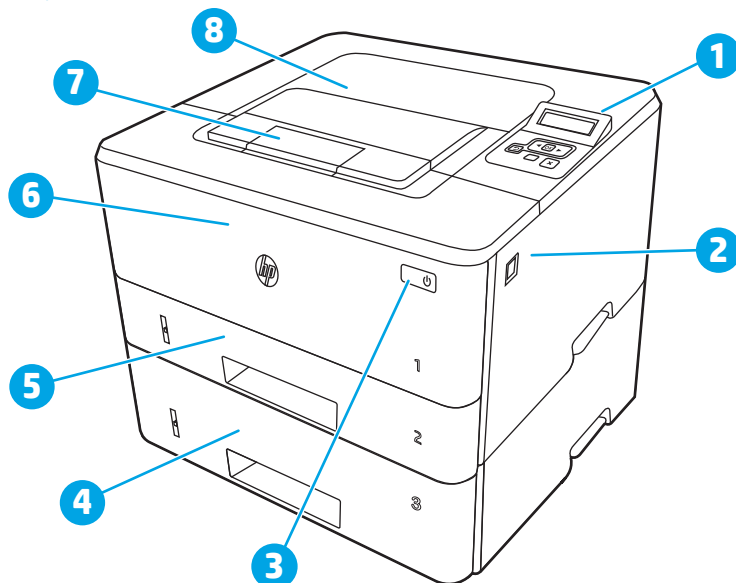
Ознакомьтесь с расположением отдельных компонентов принтера и кнопок на панели управления.

- [Вид принтера спереди](#)
- [Вид принтера сзади](#)
- [Внешний вид панели управления](#)

### Вид принтера спереди

Ознакомьтесь с расположением компонентов на передней стороне принтера.

Рисунок 1-1 Вид принтера спереди

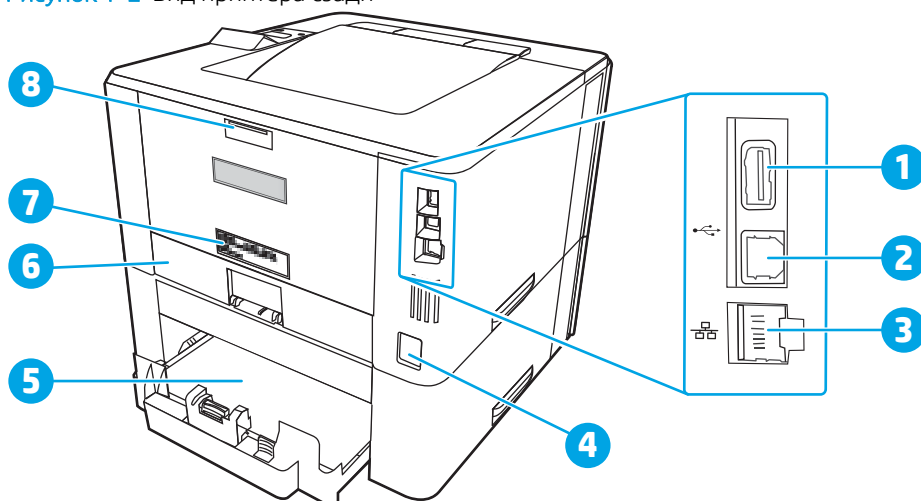


| Номер | Описание   |
|-------|--|
| 1     | 2-строчная панель управления с подсветкой экрана               |
| 2     | Кнопка открытия передней дверцы (доступ к картриджу с тонером) |
| 3     | Кнопка вкл./выкл. питания                                      |
| 4     | Лоток 3 (дополнительно)  |
| 5     | Лоток 2  |
| 6     | Лоток 1  |
| 7     | Удлинитель выходного лотка                                     |
| 8     | Выходной лоток   |

### Вид принтера сзади

Ознакомьтесь с расположением компонентов на задней панели принтера.

Рисунок 1-2 Вид принтера сзади

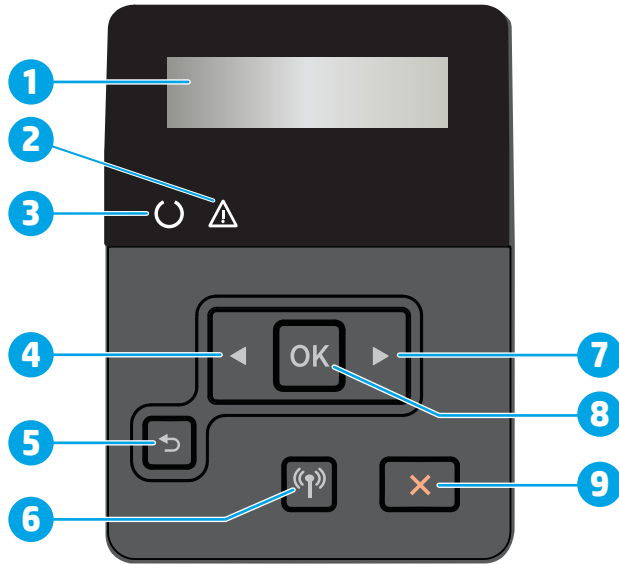


| Номер | Описание   |
|-------|--|
| 1     | Порт USB (для хранения заданий и печати личных заданий)<br><b>ПРИМЕЧАНИЕ.</b> Порт может быть с заглушкой.                               |
| 2     | Интерфейсный порт USB  |
| 3     | Порт Ethernet (только для сетевых моделей)   |
| 4     | Разъем питания   |
| 5     | Лоток 3 (дополнительно)<br><b>ПРИМЕЧАНИЕ.</b> Лоток 3 выступает, когда загружен формат бумаги Legal или A4.                              |
| 6     | Пылезащитная крышка для лотка 2<br><b>ПРИМЕЧАНИЕ.</b> Пылезащитная крышка откидывается вверх, когда загружен формат бумаги Legal или A4. |
| 7     | Этикетка с серийным номером и кодом продукта   |
| 8     | Задняя дверца (доступ для устранения заматий)  |

## Внешний вид панели управления


Ознакомьтесь с расположением кнопок и индикаторов на панели управления принтера.

Рисунок 1-3 Панель управления принтера



| Номер | Позиция  | Описание  |
|-------|--|---|
| 1     | Дисплей панели управления                                    | На этом дисплее отображается меню и сведения о принтере.  |
| 2     | Индикатор «Внимание» (янтартный)                             | Этот индикатор мигает, когда требуется вмешательство пользователя.  |
| 3     | Индикатор «Готов» (зеленый)                                  | Этот индикатор горит, когда принтер готов к печати. Мигает, если принтер принимает данные для печати.   |
| 4     | Клавиша со стрелкой влево ◀                                  | Эта кнопка используется для навигации по меню или для уменьшения значения, отображаемого на экране.   |
| 5     | Кнопка со стрелкой назад ↶                                   | Используйте эту кнопку для выполнения следующих действий: <ul style="list-style-type: none"> <li>• Выход из меню панели управления.</li> <li>• Переход к предыдущему меню в списке подменю.</li> <li>• Переход к предыдущему пункту меню в списке подменю (без сохранения изменений, внесенных с помощью данного элемента меню).</li> </ul> |
| 6     | Кнопка «Беспроводная связь» (тільки на беспроводных моделях) | Этой кнопкой открывается меню беспроводного соединения.   |
| 7     | Клавиша со стрелкой вправо ▶                                 | Эта кнопка используется для навигации по меню или для увеличения значения, отображаемого на экране.   |



| Номер | Позиция   | Описание   |
|-------|---|--|
| 8     | Кнопка <b>OK</b>  | Кнопка <b>OK</b> используется для следующих действий: <ul style="list-style-type: none"><li>• Открытие меню панели управления</li><li>• Открытие подменю, которое отображается на экране панели управления.</li><li>• Выбор пункта меню.</li><li>• Сброс ошибок.</li><li>• Запуск задания на печать в ответ на запрос на панели управления (например, при появлении на панели управления сообщения <b>Для продолжения нажмите [OK]</b>).</li></ul> |
| 9     | Кнопка «Отмена»  | Нажмите эту кнопку, чтобы отменить задание на печать или для выхода из меню панели управления.   |

## Технические характеристики принтера

Ознакомьтесь с техническими характеристиками оборудования и программного обеспечения, а также требованиями к внешним условиям эксплуатации принтера.

- [Технические характеристики](#)
- [Поддерживаемые ОС](#)
- [Решения для мобильной печати](#)
- [Размеры принтера](#)
- [Энергопотребление, электротехнические характеристики и акустическая эмиссия](#)
- [Условия эксплуатации](#)



**ВАЖНО!** Следующие технические характеристики точны на момент публикации, но они могут изменяться. Дополнительные сведения см. в разделе [www.hp.com/support/ljM304](http://www.hp.com/support/ljM304) или [www.hp.com/support/ljM404](http://www.hp.com/support/ljM404).

## Технические характеристики

Ознакомьтесь с техническими характеристиками принтера.

Актуальная информация доступна по адресу [www.hp.com/support/ljM304](http://www.hp.com/support/ljM304) или [www.hp.com/support/ljM404](http://www.hp.com/support/ljM404).

## Поддерживаемые ОС

Следующая информация относится к драйверам печати Windows и драйверам конкретных принтеров HP для macOS, а также к установщику программного обеспечения.

**Windows:** Установщик программного обеспечения HP устанавливает драйвер PCL 6 V3 или V4 в зависимости от операционной системы Windows, а также дополнительное программное обеспечение, при использовании полной версии установщика программного обеспечения. Дополнительные сведения см. в примечаниях по установке ПО.

**macOS:** В данном принтере есть поддержка для компьютеров Mac. Загрузите приложение HP Easy Start с веб-сайта [123.hp.com/LaserJet](http://123.hp.com/LaserJet) или со страницы службы поддержки принтеров, после чего воспользуйтесь им для установки драйвера печати HP. HP Easy Start не входит в комплект установщика программного обеспечения.

1. Перейдите на сайт [123.hp.com/LaserJet](http://123.hp.com/LaserJet).
2. Выполните указанные действия для загрузки программного обеспечения принтера.

**Linux.** Для получения информации и драйверов печати для ОС Linux перейдите по адресу [www.hp.com/go/linuxprinting](http://www.hp.com/go/linuxprinting).

**UNIX.** Для получения информации и драйверов печати для UNIX перейдите по адресу [www.hp.com/go/unixmodelscripsts](http://www.hp.com/go/unixmodelscripsts).

**Таблица 1-1 Поддерживаемые драйверы печати и операционные системы**

| Операционная система   | Драйвер печати установлен (с помощью веб-средства установки)  |
|--|---|
| Windows 7, 32- и 64-разрядные версии                               | Драйвер печати HP PCL 6 (V3) для конкретного принтера устанавливается для данной ОС в процессе установки программного обеспечения.  |
| Windows 8, 32- и 64-разрядные версии                               | Драйвер печати HP PCL 6 (V3) для конкретного принтера устанавливается для данной ОС в процессе установки программного обеспечения. <sup>1</sup>   |
| Windows 8.1, 32- и 64-разрядные версии                             | Драйвер печати HP PCL-6 (V4) для конкретного принтера устанавливается для данной ОС в процессе установки программного обеспечения. <sup>2</sup>   |
| Windows 10, 32- и 64-разрядные версии                              | Драйвер печати HP PCL-6 (V4) для конкретного принтера устанавливается для данной ОС в процессе установки программного обеспечения.  |
| Windows Server 2008 R2, 64-разрядная версия                        | Драйвер печати HP PCL 6 (V3) для конкретного принтера доступен для загрузки с веб-сайта поддержки принтера. Загрузите драйвер и используйте функцию Microsoft «Добавить принтер» для его установки. <sup>3</sup>            |
| Windows Server 2008 R2, SP1, 64-разрядная версия                   | Драйвер печати HP PCL 6 (V3) для конкретного принтера доступен для загрузки с веб-сайта поддержки принтера. Загрузите драйвер и используйте функцию Microsoft «Добавить принтер» для его установки.                         |
| Windows Server 2012  | Драйвер печати HP PCL 6 (V3) для конкретного принтера доступен для загрузки с веб-сайта поддержки принтера. Загрузите драйвер и используйте функцию Microsoft «Добавить принтер» для его установки.                         |
| Windows Server 2012 R2   | Драйвер печати HP PCL 6 (V3) для конкретного принтера доступен для загрузки с веб-сайта поддержки принтера. Загрузите драйвер и используйте функцию Microsoft «Добавить принтер» для его установки.                         |
| Windows Server 2016, 64-разрядная версия                           | Драйвер печати HP PCL 6 (V3) для конкретного принтера доступен для загрузки с веб-сайта поддержки принтера. Загрузите драйвер и используйте функцию Microsoft «Добавить принтер» для его установки.                         |
| macOS Sierra v10.12, macOS High Sierra v10.13, macOS Mojave v10.14 | Чтобы установить драйвер печати, загрузите приложение HP Easy Start с веб-сайта <a href="http://123.hp.com/LaserJet">123.hp.com/LaserJet</a> . Выполните указанные действия, чтобы установить ПО принтера и драйвер печати. |

<sup>1</sup> Поддержка Windows 8 RT обеспечивается с помощью 32-разрядного драйвера из состава ОС Microsoft версии 4.

<sup>2</sup> Поддержка Windows 8.1 RT обеспечивается с помощью 32-разрядного драйвера из состава ОС Microsoft версии 4.

<sup>3</sup> Компания Microsoft прекратила предоставление базовой поддержки для Windows Server 2008 в январе 2015 г. Компания HP продолжит предоставление негарантированной поддержки ОС Server 2008.



**ПРИМЕЧАНИЕ.** Для поддерживаемых в настоящее время ОС на сайте [www.hp.com/support/ljM304](http://www.hp.com/support/ljM304) или [www.hp.com/support/ljM404](http://www.hp.com/support/ljM404) можно получить исчерпывающие сведения по принтеру HP.

Таблица 1-2 Минимальные системные требования

| Windows 7, 8, 8.1, 10  | macOS Sierra v10.12, macOS High Sierra v10.13, macOS Mojave v10.14  | Мобильные устройства, iOS, Android   |
|--|---|--|
| <ul style="list-style-type: none"><li>• 32- или 64-разрядная версия</li><li>• 2 ГБ свободного места на жестком диске</li><li>• Microsoft Internet Explorer</li><li>• Интернет-подключение</li><li>• порт USB</li></ul> | <ul style="list-style-type: none"><li>• 2 ГБ свободного места на жестком диске</li><li>• Интернет-подключение</li></ul> | <p>Подключение к маршрутизатору не требуется</p> <p><a href="http://www.hp.com/go/mobileprinting">www.hp.com/go/mobileprinting</a></p> |

## Решения для мобильной печати

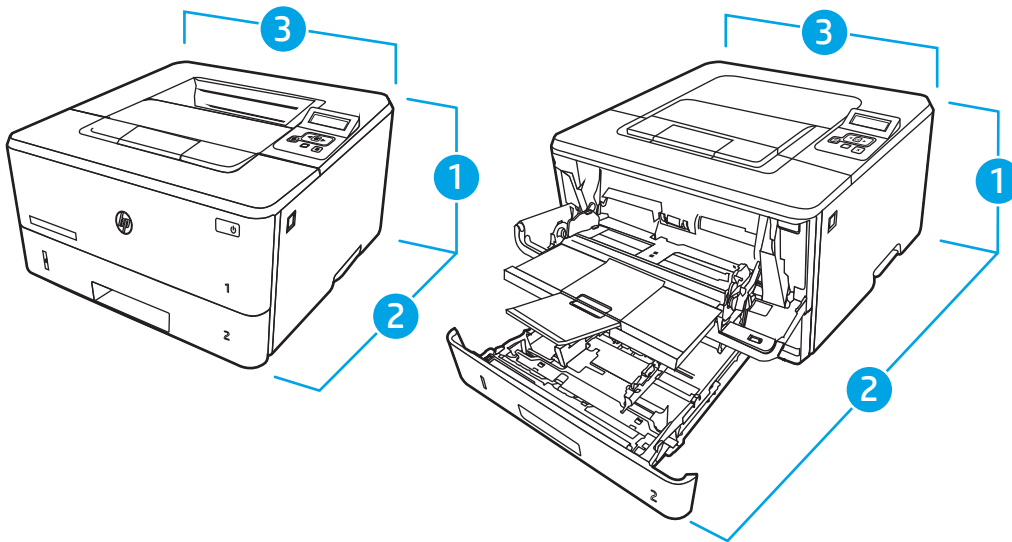
У компании HP есть несколько решений мобильной печати и печати через службу ePrint для удобной печати на любом принтере HP с ноутбука, планшетного ПК, смартфона или другого мобильного устройства.

Ознакомиться с полным списком и определиться с выбором можно на сайте [www.hp.com/go/MobilePrinting](http://www.hp.com/go/MobilePrinting).

- Bluetooth с низким энергопотреблением
- Приложение HP Smart для устройств iOS и Android
- Виртуальный принтер Google
- AirPrint
- Печать в Android
- HP Roam

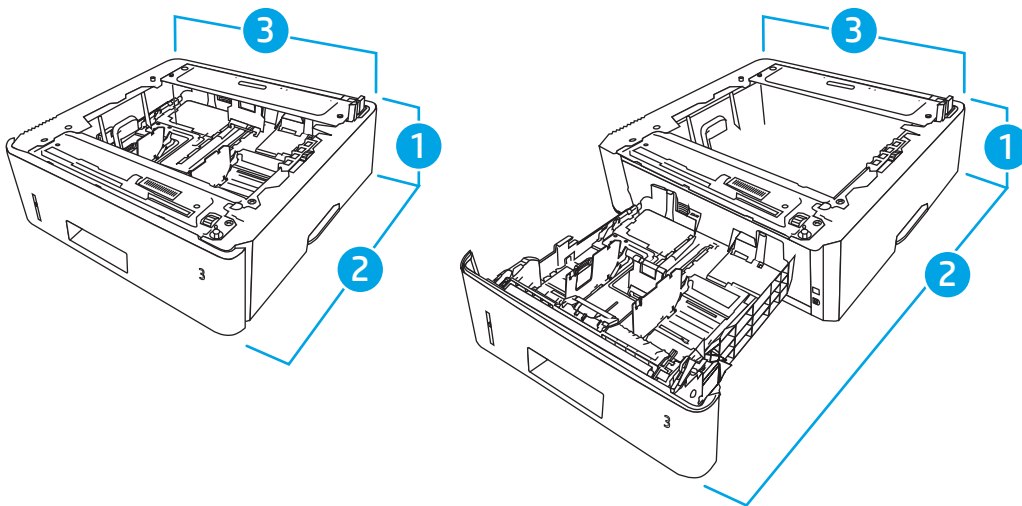
## Размеры принтера

Убедитесь, что размеры среды принтера достаточно большие, чтобы вместить принтер.



**Таблица 1-3** Размеры моделей М304, М305, М404, и М405

| Оценка              | Принтер полностью закрыт | Принтер полностью открыт |
|---------------------|--------------------------|--------------------------|
| 1. Высота           | 216 мм                   | 241 мм                   |
| 2. Глубина          | 357 мм                   | 781 мм                   |
| 3. Ширина           | 381 мм                   | 381 мм                   |
| Вес (с картриджами) | 8,9 кг                   | 8,9 кг                   |



**Таблица 1-4** Размеры опционального лотка на 550 листов

| Оценка     | Лоток полностью закрыт | Лоток полностью открыт |
|------------|------------------------|------------------------|
| 1. Высота  | 131 мм                 | 131 мм                 |
| 2. Глубина | 357 мм                 | 781 мм                 |

Таблица 1-4 Размеры опционального лотка на 550 листов (продолжение)

| Оценка    | Лоток полностью закрыт | Лоток полностью открыт |
|-----------|------------------------|------------------------|
| 3. Ширина | 381 мм                 | 381 мм                 |
| Вес       | 3,7 кг                 | 3,7 кг                 |

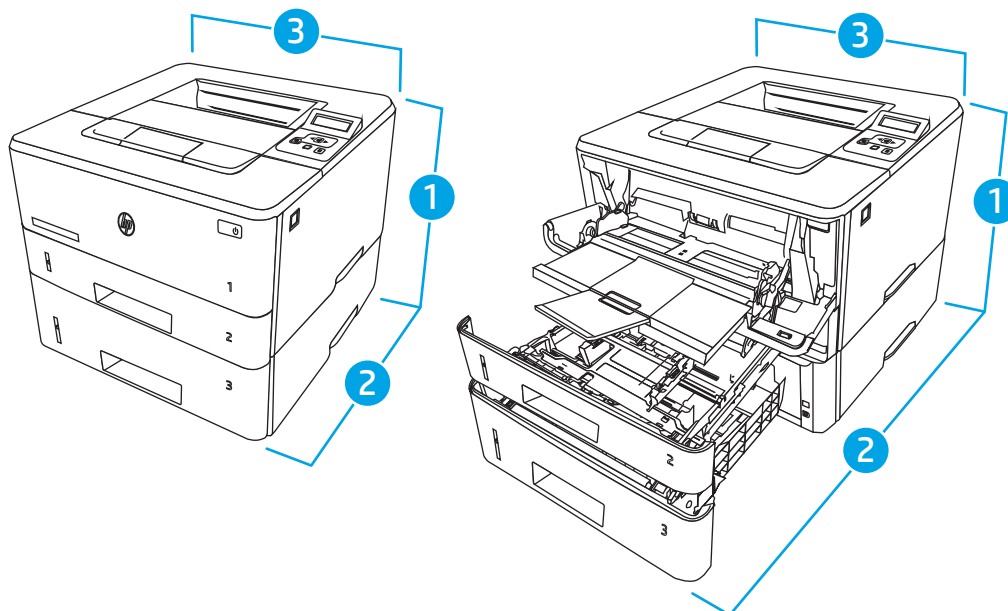


Таблица 1-5 Размеры принтера с опциональным лотком на 550 листов

| Оценка              | Принтер полностью закрыт | Принтер полностью открыт |
|---------------------|--------------------------|--------------------------|
| 1. Высота           | 345 мм                   | 372 мм                   |
| 2. Глубина          | 357 мм                   | 781 мм                   |
| 3. Ширина           | 381 мм                   | 381 мм                   |
| Вес (с картриджами) | 12,6 кг                  | 12,6 кг                  |

## Энергопотребление, электротехнические характеристики и акустическая эмиссия

Для правильной работы принтер должен находиться в среде, соответствующей определенным техническим характеристикам электропитания.

Для получения актуальной информации см. домашнюю страницу службы поддержки для вашего принтера: [www.hp.com/support/ljM304](http://www.hp.com/support/ljM304) или [www.hp.com/support/ljM404](http://www.hp.com/support/ljM404).

**⚠ ПРЕДУПРЕЖДЕНИЕ.** Требования к электропитанию зависят от страны/региона, где продается данный принтер. Не преобразуйте рабочее напряжение. Это может вывести принтер из строя и послужить причиной аннулирования гарантийных обязательств.

## Условия эксплуатации

Ознакомьтесь с рекомендованными характеристиками рабочей среды для вашего принтера.

Таблица 1-6 Условия эксплуатации

| Условия эксплуатации    | Рекомендуется                | Допускается            |
|-------------------------|------------------------------|------------------------|
| Температура             | От 17,5° до 25 °С            | От 15° до 32,5 °С      |
| Относительная влажность | От 30% до 70% отн. влажности | 10–80 % отн. влажности |

## Аппаратная настройка принтера и установка ПО

Основные инструкции по настройке см. в Руководстве по установке оборудования из комплекта поставки принтера. Дополнительные инструкции см. на веб-сайте поддержки HP.

Перейдите по адресу [www.hp.com/support/ljM304](http://www.hp.com/support/ljM304) или [www.hp.com/support/ljM404](http://www.hp.com/support/ljM404) для получения полной справки от HP для этого принтера, в которой представлена следующая информация:

- Установка и настройка
- Обучение и использование
- Решение проблем
- Загрузка обновлений ПО и микропрограммы
- Участие в форумах технической поддержки
- Поиск гарантийной информации и регламентирующих сведений
- Поиск инструкций по использованию инструмента установки принтера Microsoft





---

## 2 Лотки для бумаги

Узнайте, как загружать и использовать лотки для бумаги и загружать специальные носители, например, конверты.

- [Введение](#)
- [Загрузка бумаги в лоток 1](#)
- [Загрузка бумаги в лоток 2](#)
- [Загрузите бумагу в лоток 3](#)
- [Загрузка и печать конвертов](#)

Для получения дополнительной информации см.:

В полной справке от HP для этого принтера представлена следующая информация:

- Установка и настройка
- Обучение и использование
- Решение проблем
- Загрузка обновлений ПО и микропрограммы
- Участие в форумах технической поддержки
- Поиск гарантийной информации и регламентирующих сведений

### Введение

Ознакомьтесь с приведенными ниже сведениями о лотках для бумаги.

---

 **ПРЕДУПРЕЖДЕНИЕ.** Не выдвигайте более одного лотка одновременно.

Не используйте лоток для бумаги в качестве ступеньки.

Убирайте руки при закрытии лотков для бумаги.

При перемещении принтера все лотки должны быть закрыты.

---

## Загрузка бумаги в лоток 1

Ознакомьтесь с приведенными ниже сведениями о загрузке бумаги в лоток 1.

- [Введение](#)
- [Загрузка бумаги в лоток 1](#)
- [Ориентация бумаги в лотке 1](#)

### Введение

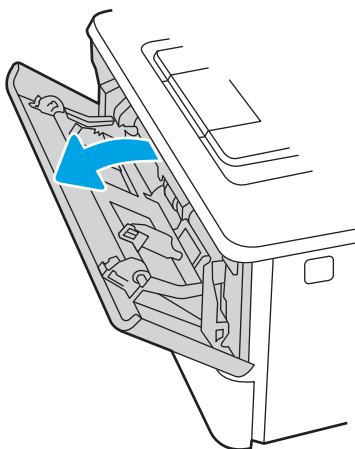
Далее приводится описание загрузки бумаги в лоток 1.

### Загрузка бумаги в лоток 1

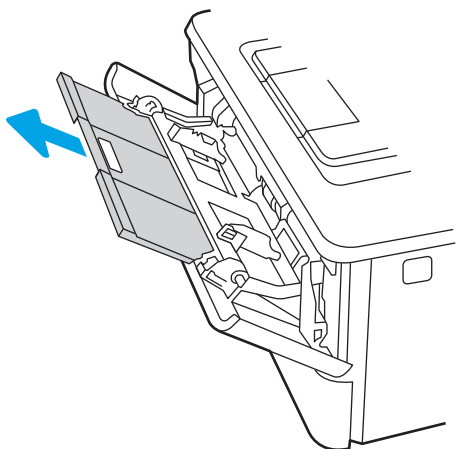
Этот лоток вмещает до 100 листов бумаги плотностью 75 г/м<sup>2</sup>.

**⚠ ПРЕДУПРЕЖДЕНИЕ.** Чтобы избежать замятия, не добавляйте и не извлекайте бумагу из лотка 1 во время печати.

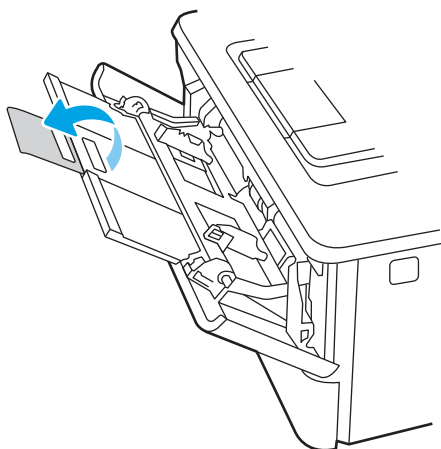
1. Откройте лоток 1, взявшись за ручки, расположенные по обеим сторонам лотка, и потяните вниз.



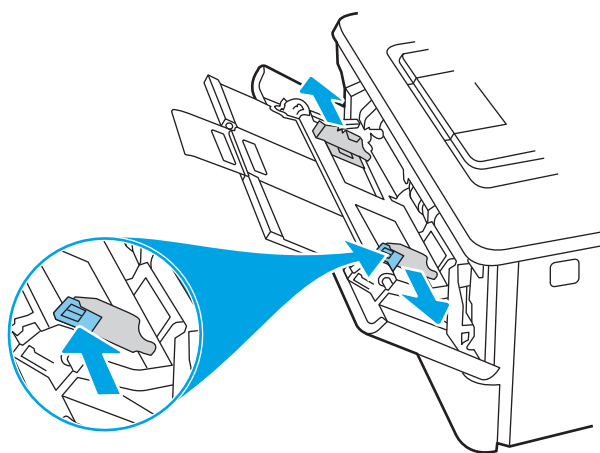
2. Вытяните удлинитель лотка.



3. Для бумаги удлиненного формата, выдвиньте расширение лотка, чтобы поместить туда бумагу.

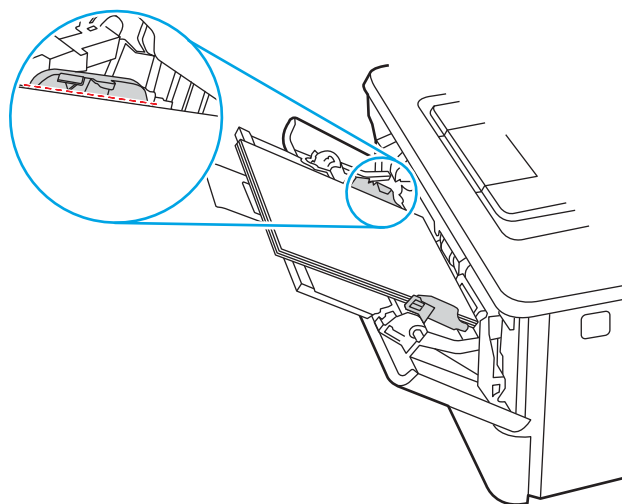


4. Нажмите на выступ на правой направляющей, затем разведите направляющие бумаги по требуемому размеру.

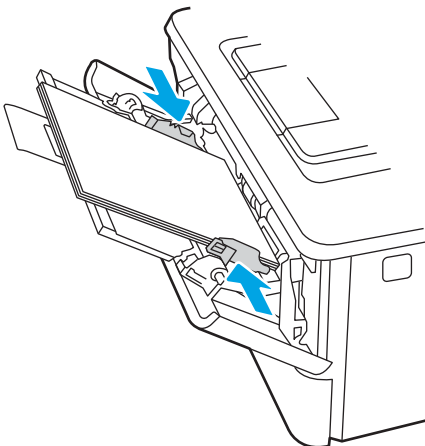


5. Загрузите бумагу в лоток. Убедитесь, что ограничители плотно прижаты к бумаге, а стопка бумаги ниже индикаторов максимальной высоты.

Подробнее об ориентации бумаги см. [Ориентация бумаги в лотке 1 на стр. 18](#).



6. Нажмите на выступ на правой направляющей бумаги, затем отрегулируйте направляющие так, чтобы они слегка касались стопки бумаги, но не деформировали ее.



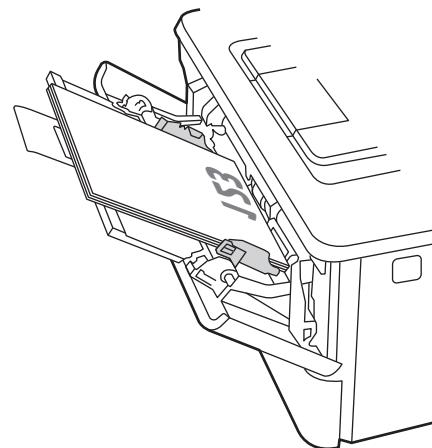
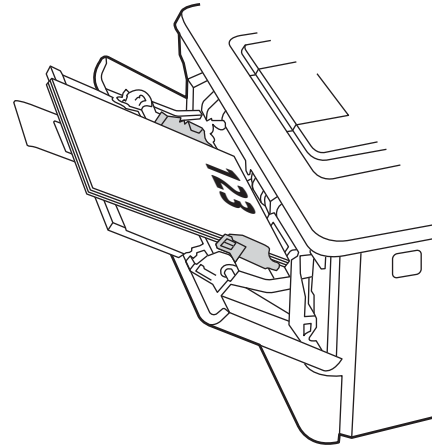
7. Начните процесс печати на компьютере с помощью программного приложения. Убедитесь, что для драйвера настроены верный тип и формат бумаги для печати документа из лотка.

## Ориентация бумаги в лотке 1

При использовании бумаги, которая требует определенной ориентации, загружайте ее в соответствии с данными из следующей таблицы.

Таблица 2-1 Ориентация бумаги в лотке 1

| Тип бумаги                                       | Вывод              | Как загружать бумагу                               |
|--|--------------------|--|
| Фирменные или предварительно отпечатанные бланки | 1-сторонняя печать | Лицевой стороной вверх<br>Верхним краем к принтеру |
| Фирменные или предварительно отпечатанные бланки | 2-сторонняя печать | Лицевой стороной вниз<br>Верхним краем к принтеру  |



## Загрузка бумаги в лоток 2

Ознакомьтесь с приведенными ниже сведениями о загрузке бумаги в лоток 2.

- [Введение](#)
- [Загрузка бумаги в лоток 2](#)
- [Ориентация бумаги в Лотке 2](#)

### Введение

Далее приводится описание загрузки бумаги в лоток 2.

## Загрузка бумаги в лоток 2

Этот лоток вмещает до 250 листов бумаги плотностью 75 г/м<sup>2</sup>.

---

**⚠ ПРЕДУПРЕЖДЕНИЕ.** Не печатайте на конвертах, этикетках или бумаге неподдерживаемых форматов из лотка 2. Печать на таких типах бумаги выполняется только при подаче из лотка 1.

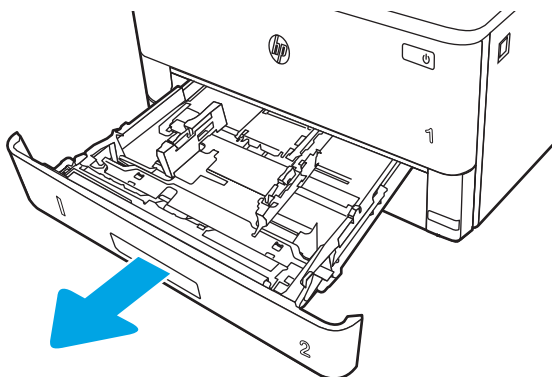
---

1. Выдвиньте лоток из принтера и немного поднимите его, а затем полностью извлеките лоток из принтера.

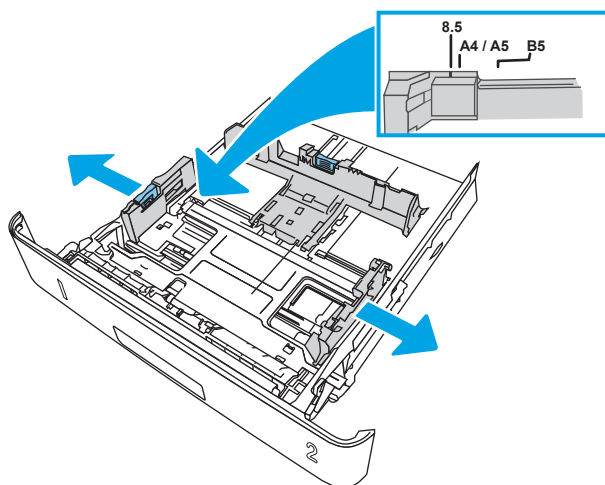
---

**📝 ПРИМЕЧАНИЕ.** Не открывайте этот лоток во время использования.

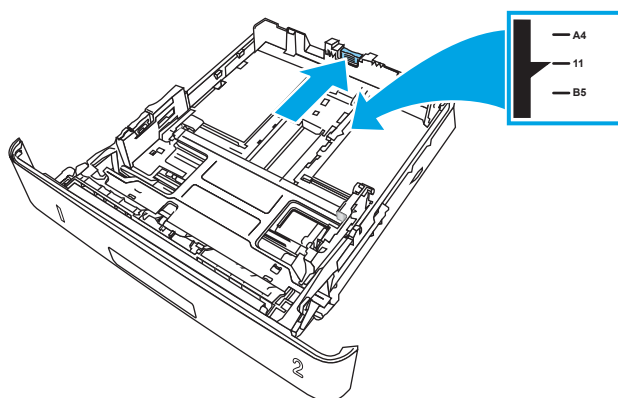
---




2. Отрегулируйте ограничитель ширины бумаги: нажмите на регулировочные защелки на левой направляющей и сдвиньте ограничители по формату используемой бумаги.





3. Отрегулируйте направляющие длины бумаги: нажмите на регулировочные защелки и переместите ограничители согласно формату используемой бумаги.

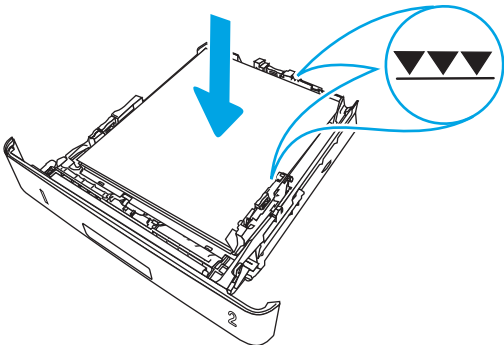


4. Загрузите бумагу в лоток. Подробнее об ориентации бумаги см. [Ориентация бумаги в Лотке 2 на стр. 22](#).

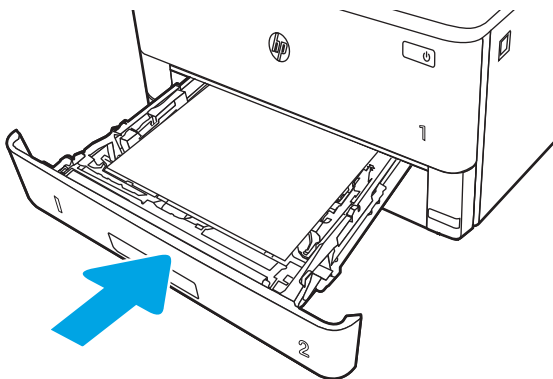
 **ПРИМЕЧАНИЕ.** Не сдвигайте направляющие слишком плотно по стопке бумаги. Сдвиньте их по указателям или по меткам лотка.

 **ПРИМЕЧАНИЕ.** Для предотвращения замятия отрегулируйте направляющие бумаги на правильный формат и не загружайте в лоток слишком много бумаги. Верхний край стопки должен располагаться ниже индикатора заполнения лотка, как показано на увеличенном рисунке иллюстрации.

 **ПРИМЕЧАНИЕ.** Если лоток отрегулирован неправильно, то во время печати может появиться сообщение об ошибке или произойдет замятие печатного носителя.



5. Задвиньте лоток обратно в принтер.



6. Начните процесс печати на компьютере с помощью программного приложения. Убедитесь, что для драйвера настроены верный тип и формат бумаги для печати документа из лотка.

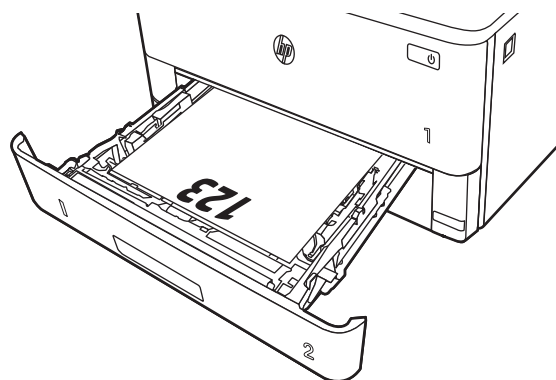
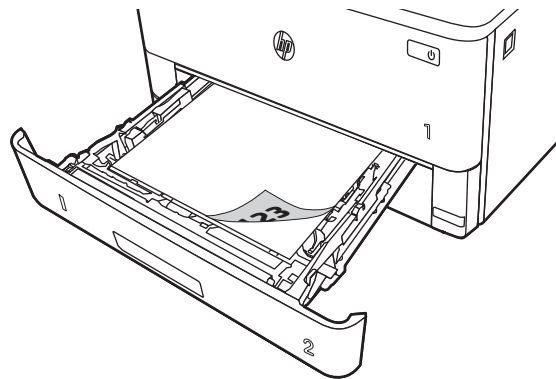
## Ориентация бумаги в Лотке 2

При использовании бумаги, которая требует определенной ориентации, загружайте ее в соответствии с данными из следующей таблицы.



Таблица 2-2 Ориентация бумаги в лотке 2

| Тип бумаги                                       | Вывод              | Как загружать бумагу  |
|--|--------------------|---|
| Фирменные или предварительно отпечатанные бланки | 1-сторонняя печать | Лицевой стороной вниз<br>Верхним краем по направлению к передней части лотка  |
| Фирменные или предварительно отпечатанные бланки | 2-сторонняя печать | Лицевой стороной вверх<br>Верхним краем по направлению к передней части лотка |



## Загрузите бумагу в лоток 3

Ознакомьтесь с приведенными ниже сведениями о загрузке бумаги в лоток 3.

- [Введение](#)
- [Загрузка бумаги в лоток 3 \(дополнительно\)](#)
- [Ориентация бумаги в лотке 3](#)

### Введение

Далее приводится описание загрузки бумаги в лоток 3.


### Загрузка бумаги в лоток 3 (дополнительно)

Этот лоток вмещает до 550 листов бумаги плотностью 75 г/м<sup>2</sup>.

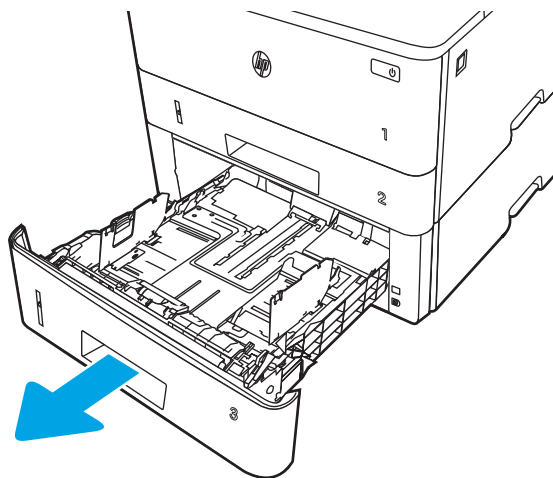
Не печатайте на конвертах, этикетках или бумаге неподдерживаемых форматов из лотка 3. Печать на таких типах бумаги выполняется только при подаче из лотка 1.

1. Выдвиньте лоток из принтера и немного поднимите его, а затем полностью извлеките лоток из принтера.

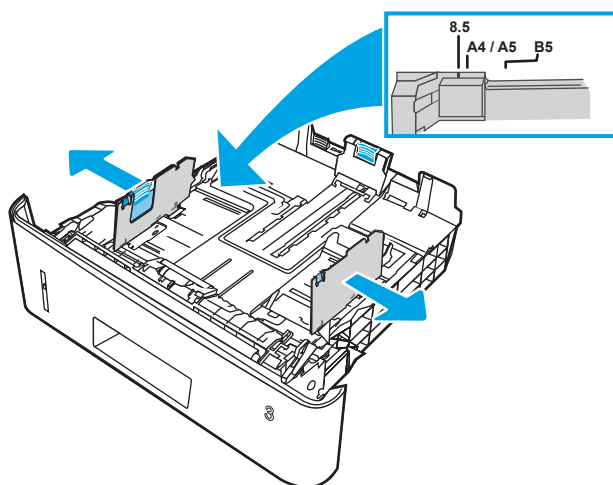
---

 **ПРИМЕЧАНИЕ.** Не открывайте этот лоток во время использования.

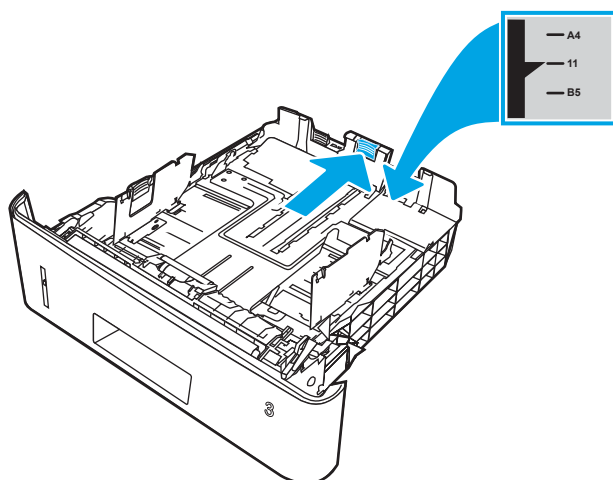
---




2. Отрегулируйте ограничитель ширины бумаги: нажмите на регулировочные защелки на левой направляющей и сдвиньте ограничители по формату используемой бумаги.





3. Отрегулируйте направляющие длины бумаги: нажмите на регулировочные защелки и переместите ограничители согласно формату используемой бумаги.

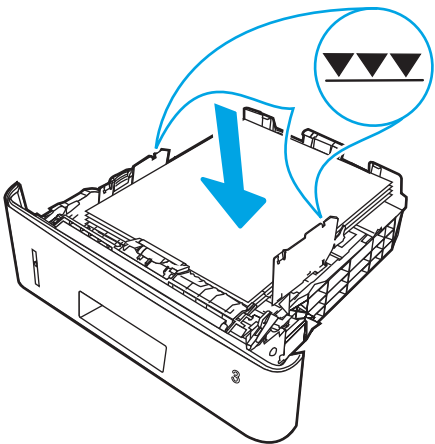


4. Загрузите бумагу в лоток. Подробнее об ориентации бумаги см. [Ориентация бумаги в лотке 3 на стр. 26](#).

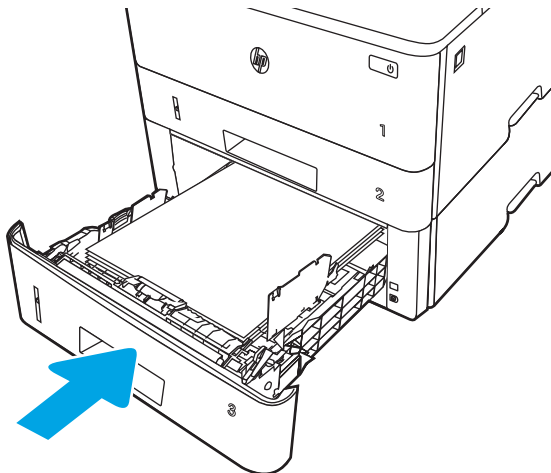
 **ПРИМЕЧАНИЕ.** Не сдвигайте направляющие слишком плотно по стопке бумаги. Сдвиньте их по указателям или по меткам лотка.

 **ПРИМЕЧАНИЕ.** Для предотвращения замятия отрегулируйте направляющие бумаги на правильный формат и не загружайте в лоток слишком много бумаги. Верхний край стопки должен располагаться ниже индикатора заполнения лотка, как показано на увеличенном рисунке иллюстрации.

 **ПРИМЕЧАНИЕ.** Если лоток отрегулирован неправильно, то во время печати может появиться сообщение об ошибке или произойдет замятие печатного носителя.



5. Задвиньте лоток обратно в принтер.



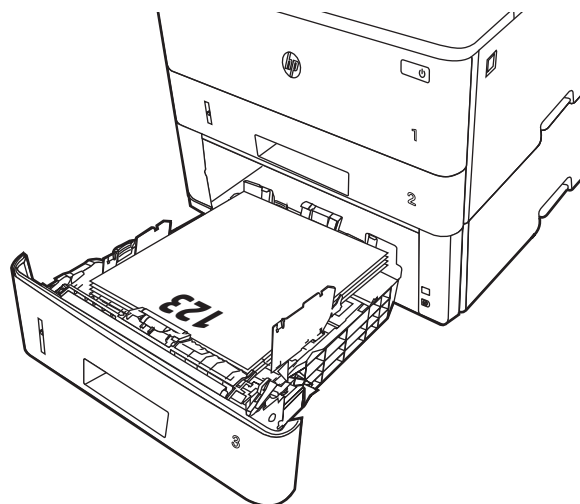
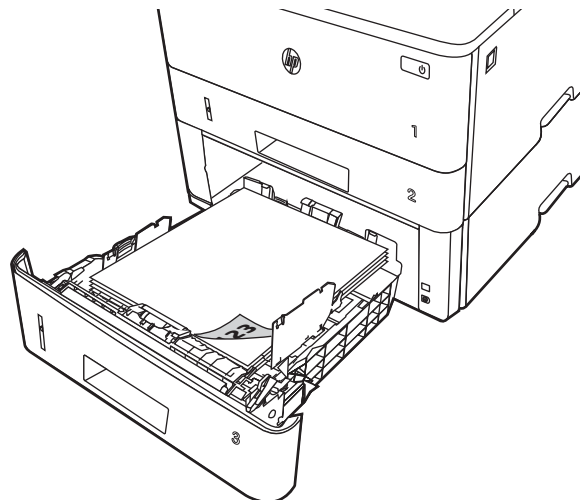
6. Начните процесс печати на компьютере с помощью программного приложения. Убедитесь, что для драйвера настроены верный тип и формат бумаги для печати документа из лотка.

## Ориентация бумаги в лотке 3

При использовании бумаги, которая требует определенной ориентации, загружайте ее в соответствии с данными из следующей таблицы.

Таблица 2-3 Ориентация бумаги в лотке 3

| Тип бумаги                                       | Вывод              | Как загружать бумагу  |
|--|--------------------|---|
| Фирменные или предварительно отпечатанные бланки | 1-сторонняя печать | Лицевой стороной вниз<br>Верхним краем по направлению к передней части лотка  |
| Фирменные или предварительно отпечатанные бланки | 2-сторонняя печать | Лицевой стороной вверх<br>Верхним краем по направлению к передней части лотка |



# Загрузка и печать конвертов

Ознакомьтесь с приведенными ниже сведениями о загрузке и печати конвертов.

- [Введение](#)
- [Печать конвертов](#)
- [Ориентация конверта](#)

## Введение

В следующем разделе приводится описание загрузки и печати конвертов.

Для печати на конвертах используйте только лоток 1. Лоток 1 вмещает до 10 конвертов

Для печати на конвертах с ручной подачей следуйте следующим инструкциям, чтобы выбрать соответствующие параметры в драйвере печати, затем загрузите конверты в лоток после отправки задания печати на принтер.

## Печать конвертов

Для печати конвертов выполните следующие действия.

1. Из окна программы выберите параметр **Печать**.
2. Выберите принтер из списка принтеров, а затем нажмите или коснитесь пункта **Свойства** или **Параметры**, чтобы открыть драйвер печати.



---

**ПРИМЕЧАНИЕ.** Название кнопки различается в зависимости от программного обеспечения.

---

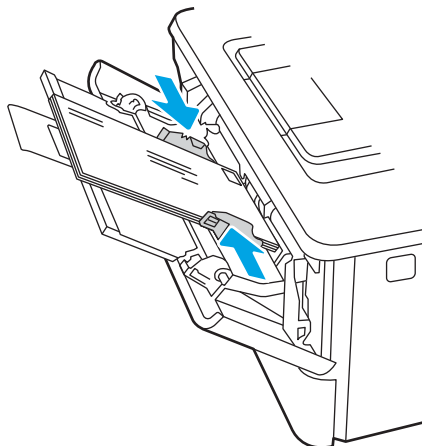
3. Нажмите или коснитесь вкладки **Бумага/качество**.
4. В раскрывающемся списке **Формат бумаги** выберите соответствующий формат для конвертов.
5. В раскрывающемся списке **Тип бумаги** выберите **Конверты**.
6. В раскрывающемся списке **Источник бумаги** выберите **Подача вручную**.
7. Нажмите кнопку **ОК**, чтобы закрыть диалоговое окно **Свойства документа**.
8. В диалоговом окне **Печать** нажмите кнопку **Печать**, чтобы отправить задание на печать.

## Ориентация конверта

При работе с конвертами загружайте их в соответствии с информацией, приведенной в следующей таблице.

Таблица 2-4 Ориентация конверта

| Лоток   | Как загружать   |
|---------|---|
| Лоток 1 | Лицевой стороной вверх<br>Короткой стороной с маркой к устройству |







---

## 3 Расходные материалы, дополнительные принадлежности и запасные детали

Заказ расходных материалов и дополнительных принадлежностей, замена картриджей с тонером, а также снятие и замена других деталей.

- [Заказ расходных материалов, дополнительных принадлежностей и запасных деталей](#)
- [Динамическая безопасность](#)
- [Настройка параметров расходных материалов HP для защиты картриджей с тонером](#)
- [Сменный картридж с тонером](#)

**Для получения дополнительной информации см.:**

В полной справке от HP для этого принтера представлена следующая информация:

- Установка и настройка
- Обучение и использование
- Решение проблем
- Загрузка обновлений ПО и микропрограммы
- Участие в форумах технической поддержки
- Поиск гарантийной информации и регламентирующих сведений

# Заказ расходных материалов, дополнительных принадлежностей и запасных деталей

Подробные сведения о заказе расходных материалов, дополнительных принадлежностей и запасных деталей для принтера.

- [Оформление заказов](#)
- [Расходные материалы и дополнительные принадлежности](#)
- [Детали для самостоятельного ремонта](#)

## Оформление заказов

Информация и ссылки для заказа расходных материалов, деталей и дополнительных устройств для принтера.

| Параметр оформления заказов                                | Информация о заказе  |
|--|--|
| Заказ расходных материалов и бумаги                        | <a href="http://www.hp.com/go/suresupply">www.hp.com/go/suresupply</a>   |
| Заказ оригинальных комплектующих и расходных материалов HP | <a href="http://www.hp.com/buy/parts">www.hp.com/buy/parts</a>   |
| Заказ через сервисный центр или службу поддержки           | Обратитесь в уполномоченный сервисный центр или службу поддержки HP.   |
| Заказ при помощи встроенного веб-сервера HP (EWS)          | Для доступа в адресной строке поддерживаемого веб-браузера, установленного на используемом компьютере, введите IP-адрес устройства или имя хоста. Встроенный веб-сервер (EWS) содержит ссылку на сайт HP SureSupply, который представляет возможности приобретения оригинальных расходных материалов HP. |

## Расходные материалы и дополнительные принадлежности

Информация о расходных материалах и дополнительных устройствах, которые доступны для вашего принтера.

**⚠ ПРЕДУПРЕЖДЕНИЕ.** Картриджи предназначены для дистрибуции и использования только в пределах указанной страны/региона. Они не будут работать за пределами данной страны/региона.

Таблица 3-1 Расходные материалы

| Позиция  | Описание  | Номер картриджа | Номер детали |
|--|---|-----------------|--------------|
| <b>Только для Северной и Латинской Америки</b>         |   |                 |              |
| Черный оригинальный картридж с тонером HP 58A LaserJet | Сменный черный картридж с тонером стандартной емкости | 58A             | CF258A       |
| Только для моделей M304 и M404.                        |   |                 |              |

**Таблица 3-1 Расходные материалы (продолжение)**


| Позиция   | Описание  | Номер картриджа | Номер детали |
|---|---|-----------------|--------------|
| Черный оригинальный картридж с тонером высокой емкости HP 58X LaserJet        | Сменный черный картридж с тонером высокой емкости     | 58X             | CF258X       |
| Только для моделей M304 и M404.   |   |                 |              |
| <b>Только для Европы, Ближнего Востока, России, СНГ и Африки</b>              |   |                 |              |
| Черный оригинальный картридж с тонером HP 59A LaserJet                        | Сменный черный картридж с тонером стандартной емкости | 59A             | CF259A       |
| Только для моделей M304 и M404.   |   |                 |              |
| Черный оригинальный картридж с тонером высокой емкости HP 59X LaserJet        | Сменный черный картридж с тонером высокой емкости     | 59X             | CF259X       |
| Только для моделей M304 и M404.   |   |                 |              |
| <b>Только для Азиатско-Тихоокеанских стран/регионов (кроме Китая и Индии)</b> |   |                 |              |
| Черный оригинальный картридж с тонером HP 76A LaserJet                        | Сменный черный картридж с тонером стандартной емкости | 76A             | CF276A       |
| Только для моделей M304 и M404.   |   |                 |              |
| Черный оригинальный картридж с тонером высокой емкости HP 76X LaserJet        | Сменный черный картридж с тонером высокой емкости     | 76X             | CF276X       |
| Только для моделей M304 и M404.   |   |                 |              |
| <b>Только для Китая и Индии</b>   |   |                 |              |
| Черный оригинальный картридж с тонером HP 77A LaserJet                        | Сменный черный картридж с тонером стандартной емкости | 77A             | CF277A       |
| Только для моделей M305 и M405.   |   |                 |              |
| Черный оригинальный картридж с тонером высокой емкости HP 77X LaserJet        | Сменный черный картридж с тонером высокой емкости     | 77X             | CF277X       |
| Только для моделей M305 и M405.   |   |                 |              |

Таблица 3-2 Дополнительные устройства

| Позиция                                    | Описание  | Номер детали |
|--|---|--------------|
| <b>Дополнительные устройства</b>           |   |              |
| Лоток для бумаги HP LaserJet на 550 листов | Дополнительное устройство подачи бумаги на 550 листов (лоток 3) | D9P29A       |

## Детали для самостоятельного ремонта

Детали для самостоятельного ремонта (CSR) доступны для многих принтеров HP LaserJet для сокращения времени ремонта.

 **ПРИМЕЧАНИЕ.** Более подробные сведения о программе CSR, а также преимущества можно найти по адресу [www.hp.com/go/csr-support](http://www.hp.com/go/csr-support) и [www.hp.com/go/csr-faq](http://www.hp.com/go/csr-faq).

Чтобы получить оригинальные сменные детали HP, закажите их на странице [www.hp.com/buy/parts](http://www.hp.com/buy/parts) либо свяжитесь с авторизованным сервисным центром или поставщиком услуг HP. Для оформления заказа необходимо заказать одно из следующего: номер детали, серийный номер (указан на обратной стороне принтера), номер продукта или название принтера.

- Детали, для которых **требуется** самостоятельная замена, должны устанавливаться пользователем (персонал сервисной службы HP выполняет такую замену только за дополнительную плату). Гарантия на принтер HP не покрывает замену таких деталей на месте или их возврат на склад.
- Детали, для которых самостоятельная замена является **необязательной**, бесплатно устанавливаются персоналом сервисной службы HP по запросу в течение гарантийного периода принтера.

Таблица 3-3 Детали, подлежащие самостоятельной замене пользователем (CSR)

| Позиция  | Описание  | Самостоятельная замена | Номер детали   |
|--|---|------------------------|----------------|
| Входной лоток на 250 листов                            | Замена кассеты лотка 2  | Обязательно            | RM2-5392-000CN |
| Устройство подачи бумаги HP LaserJet на 1 x 550 листов | Устройство подачи бумаги на 550 листов (дополнительный лоток 3) | Обязательно            | RM2-5413-000CN |

## Динамическая безопасность

Узнайте подробнее о принтерах с поддержкой динамической безопасности.

В некоторых принтерах HP используются картриджи с микросхемами безопасности или электронной схемой. Картриджи, в которых используется микросхема стороннего производителя, модифицированная электронная схема или электронная схема стороннего производителя\*, могут не работать. Кроме того, микросхемы, которые работают на данный момент, могут перестать работать в будущем.

Как и у большинства других производителей печатного оборудования, у HP есть свой процесс проверки подлинности картриджей. HP продолжает использовать средства защиты, обеспечивающие повышение качества и удобства печати для клиентов, поддержание целостности наших систем печати и защиту нашей интеллектуальной собственности. Эти средства включают в себя методы проверки подлинности, которые периодически изменяются и могут препятствовать работе некоторых расходных материалов сторонних производителей в настоящее время или в будущем. Принтеры HP и оригинальные картриджи HP обеспечивают самое высокое качество, безопасность и надежность. При использовании поддельных неподлинных картриджей клиенты могут сталкиваться с проблемами качества и потенциальной угрозой безопасности, которые влияют на весь процесс печати.

**\*Микросхемы сторонних производителей, модифицированные электронные схемы или электронные схемы сторонних производителей** не производятся и не проверяются компанией HP. HP не может гарантировать работу таких микросхем или электронных схем на вашем принтере в настоящее время или в будущем. При использовании неоригинального картриджа HP обратитесь к поставщику, чтобы проверить, установлена ли в картридже оригинальная защитная микросхема HP или немодифицированная электронная схема HP.

# Настройка параметров расходных материалов HP для защиты картриджей с тонером

Администратор сети может настроить параметры защиты картриджей с тонером, используя панель управления принтера или встроенный веб-сервер HP (EWS).

- [Введение](#)
- [Включение и отключение функции «Политика по картриджам»](#)
- [Включение и отключение функции «Защита картриджей»](#)

## Введение

Используйте функции HP "Политика по картриджам" и "Защита картриджей", чтобы узнать, какие картриджи установлены в принтере, и защитить их от кражи.

- **Политика по картриджам.** Эта функция защищает принтер от использования поддельных картриджей с тонером, позволяя устанавливать только оригинальные картриджи HP. Подлинные картриджи HP обеспечивают наилучшее качество печати. При установке картриджа, который не является подлинным картриджем HP, на панели управления принтера появляется сообщение о недействительности картриджа, а также дальнейшие инструкции.
- **Защита картриджей:** Эта функция привязывает картриджи с тонером к определенному принтеру или к нескольким принтерам, чтобы эти картриджи невозможно было использовать в других принтерах. Защита картриджей позволяет сохранять вложенные средства. Если эта функция включена, при установке защищенного картриджа из исходного принтера в другой принтер печать будет невозможна. На панели управления принтера появится сообщение о том, что картридж защищен, а также дальнейшие инструкции.

---

**⚠ ПРЕДУПРЕЖДЕНИЕ.** После включения на принтере функции защиты картриджей эта функция будет *всегда* автоматически применяться ко всем картриджам, устанавливаемым в принтер. Чтобы выключить защиту для нового картриджа, отключите функцию *перед* его установкой.

---

При отключении этой функции защита не выключается для установленных картриджей.


---

Обе функции по умолчанию отключены. Для включения или отключения выполните следующие действия.

## Включение и отключение функции «Политика по картриджам»

Функцию политики по картриджам можно включить или отключить с помощью панели управления или встроенного веб-сервера (EWS).

- [Использование панели управления принтера для включения функции «Политика по картриджам»](#)
- [Использование панели управления принтера для отключения функции «Политика по картриджам»](#)
- [Использование встроенного веб-сервера HP \(EWS\) для включения функции «Политика по картриджам»](#)
- [Использование встроенного веб-сервера HP \(EWS\) для отключения функции «Политика по картриджам»](#)

 **ПРИМЕЧАНИЕ.** Для включения или отключения этой функции может потребоваться ввод пароля администратора.

Обратитесь к администратору, чтобы узнать, был ли установлен пароль администратора. Пароли встроенного веб-сервера (EWS) нельзя восстановить.

### Использование панели управления принтера для включения функции «Политика по картриджам»

Администратор сети может включить функцию «Политика по картриджам» на панели управления принтера. Эта функция позволяет использовать в принтере только подлинные картриджи HP.

1. Нажмите кнопку **OK** на панели управления принтера, чтобы открыть главный экран.
2. Используйте кнопки со стрелками и кнопку **OK**, чтобы найти и открыть следующие меню:
  1. [Настройка](#)
  2. [Параметры расходных материалов](#)
  3. [Политика по картриджам](#)
3. С помощью кнопок со стрелками перейдите к параметру [Разрешенные HP](#) и нажмите кнопку **OK**, чтобы включить функцию.

### Использование панели управления принтера для отключения функции «Политика по картриджам»


Администратор сети может отключить функцию «Политика по картриджам» на панели управления принтера. При этом удаляется ограничение, и могут использоваться не только подлинные картриджи HP.


1. Нажмите кнопку **OK** на панели управления принтера, чтобы открыть главный экран.
2. Используйте кнопки со стрелками и кнопку **OK**, чтобы найти и открыть следующие меню:
  1. [Настройка](#)
  2. [Параметры расходных материалов](#)
  3. [Политика по картриджам](#)
3. С помощью кнопок со стрелками выберите [Выкл.](#) и нажмите **OK**, чтобы отключить функцию.

## Использование встроенного веб-сервера HP (EWS) для включения функции «Политика по картриджам»

Администратор сети может включить функцию «Политика по картриджам» на встроенном веб-сервере (EWS). Эта функция позволяет использовать в принтере только подлинные картриджи HP.

1. Откройте встроенный веб-сервер HP (EWS) следующим образом.
  - а. Нажмите кнопку **OK** на панели управления принтера, чтобы открыть главный экран.
  - б. Используйте кнопки со стрелками и кнопку **OK**, чтобы найти и открыть следующие меню:
    1. [Настройка](#)
    2. [Сетевая установка](#)
    3. [Общие параметры](#)
  - в. В меню «Общие параметры» выберите [Показать IP-адрес](#), а затем выберите [Да](#) для отображения IP-адреса или имени хоста принтера.
  - г. Откройте веб-браузер и в адресной строке введите IP-адрес или имя хоста точно в том виде, в котором они отображаются на панели управления принтера. Нажмите клавишу [ввода](#) на клавиатуре компьютера. Откроется страница встроенного веб-сервера.

 <https://10.10.XX.XXX/>

 **ПРИМЕЧАНИЕ.** Если в веб-браузере отображается сообщение о том, что доступ к веб-сайту может быть небезопасным, выберите опцию, подтверждающую выполнение перехода. Доступ к этому веб-сайту не нанесет вреда компьютеру.

2. На начальной странице встроенного веб-сервера (EWS) выберите вкладку **Параметры**.
3. На левой навигационной панели выберите **Расходные материалы**, чтобы раскрыть список опций, и нажмите **Параметры расходных материалов**.
4. В области **Политика по картриджам** нажмите раскрывающееся меню и выберите **Официальн. HP**.
5. Нажмите кнопку **Применить**, чтобы сохранить изменения.


## Использование встроенного веб-сервера HP (EWS) для отключения функции «Политика по картриджам»


Администратор сети может отключить функцию «Политика по картриджам» на встроенном веб-сервере (EWS). При этом удаляется ограничение, и могут использоваться не только подлинные картриджи HP.

1. Откройте встроенный веб-сервер HP (EWS) следующим образом.
  - а. Нажмите кнопку **OK** на панели управления принтера, чтобы открыть главный экран.
  - б. Используйте кнопки со стрелками и кнопку **OK**, чтобы найти и открыть следующие меню:
    1. [Настройка](#)
    2. [Сетевая установка](#)
    3. [Общие параметры](#)



- в. В меню «Общие параметры» выберите **Показать IP-адрес**, а затем выберите **Да** для отображения IP-адреса или имени хоста принтера.
- г. Откройте веб-браузер и в адресной строке введите IP-адрес или имя хоста точно в том виде, в котором они отображаются на панели управления принтера. Нажмите клавишу **ввода** на клавиатуре компьютера. Откроется страница встроенного веб-сервера.

 <https://10.10.XX.XXX/>

 **ПРИМЕЧАНИЕ.** Если в веб-браузере отображается сообщение о том, что доступ к веб-сайту может быть небезопасным, выберите опцию, подтверждающую выполнение перехода. Доступ к этому веб-сайту не нанесет вреда компьютеру.

2. На начальной странице встроенного веб-сервера (EWS) выберите вкладку **Параметры**.
3. На левой навигационной панели выберите **Расходные материалы**, чтобы раскрыть список опций, и нажмите **Параметры расходных материалов**.
4. В области **Политика по картриджам** нажмите раскрывающееся меню и выберите **Выкл.**
5. Нажмите кнопку **Применить**, чтобы сохранить изменения.

## Включение и отключение функции «Защита картриджей»

Функцию защиты картриджей можно включить или отключить с панели управления или из встроенного веб-сервера (EWS).

- [Использование панели управления принтера для включения функции «Защита картриджей»](#)
- [Использование панели управления принтера для отключения функции «Защита картриджей»](#)
- [Использование встроенного веб-сервера HP \(EWS\) для включения функции «Защита картриджей»](#)
- [Использование встроенного веб-сервера HP \(EWS\) для отключения функции «Защита картриджей»](#)



**ПРИМЕЧАНИЕ.** Для включения или отключения этой функции может потребоваться ввод пароля администратора.

Обратитесь к администратору, чтобы узнать, был ли установлен пароль администратора. Пароли встроенного веб-сервера (EWS) нельзя восстановить.

### Использование панели управления принтера для включения функции «Защита картриджей»

Администратор сети может включить функцию «Защита картриджей» на панели управления принтера. Эта функция защищает картриджи, связанные с данным принтером, от кражи и использования в других принтерах.

1. Нажмите кнопку **OK** на панели управления принтера, чтобы открыть главный экран.
2. Используйте кнопки со стрелками и кнопку **OK**, чтобы найти и открыть следующие меню:
  1. [Настройка](#)
  2. [Параметры расходных материалов](#)
  3. [Функция защиты картриджей](#)
3. Выберите [Защитить картриджи](#).



**ПРЕДУПРЕЖДЕНИЕ.** После включения на принтере функции защиты картриджей эта функция будет *всегда* автоматически применяться ко всем картриджам, устанавливаемым в принтер. Чтобы выключить защиту для нового картриджа, отключите функцию *перед* его установкой.

При отключении этой функции защита не выключается для установленных картриджей.

### Использование панели управления принтера для отключения функции «Защита картриджей»

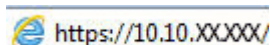
Администратор сети может отключить функцию «Защита картриджей» на панели управления принтера. При этом удаляется защита всех новых картриджей, установленных в принтере.


1. Нажмите кнопку **OK** на панели управления принтера, чтобы открыть главный экран.
2. Используйте кнопки со стрелками и кнопку **OK**, чтобы найти и открыть следующие меню:
  1. [Настройка](#)
  2. [Параметры расходных материалов](#)
  3. [Функция защиты картриджей](#)
3. С помощью кнопок со стрелками выберите **Выкл.** и нажмите кнопку **OK**, чтобы отключить функцию.

## Использование встроенного веб-сервера HP (EWS) для включения функции «Защита картриджей»


Администратор сети может включить функцию «Защита картриджей» на встроенном веб-сервере (EWS). Эта функция защищает картриджи, связанные с данным принтером, от кражи и использования в других принтерах.

1. Откройте встроенный веб-сервер HP (EWS) следующим образом.
  - а. Нажмите кнопку **OK** на панели управления принтера, чтобы открыть главный экран.
  - б. Используйте кнопки со стрелками и кнопку **OK**, чтобы найти и открыть следующие меню:
    1. [Настройка](#)
    2. [Сетевая установка](#)
    3. [Общие параметры](#)
  - в. В меню «Общие параметры» выберите [Показать IP-адрес](#), а затем выберите [Да](#) для отображения IP-адреса или имени хоста принтера.
  - г. Откройте веб-браузер и в адресной строке введите IP-адрес или имя хоста точно в том виде, в котором они отображаются на панели управления принтера. Нажмите клавишу **ввода** на клавиатуре компьютера. Откроется страница встроенного веб-сервера.

 <https://10.10.XX.XXX/>

 **ПРИМЕЧАНИЕ.** Если в веб-браузере отображается сообщение о том, что доступ к веб-сайту может быть небезопасным, выберите опцию, подтверждающую выполнение перехода. Доступ к этому веб-сайту не нанесет вреда компьютеру.

2. На начальной странице встроенного веб-сервера (EWS) выберите вкладку **Параметры**.
3. На левой навигационной панели выберите **Расходные материалы**, чтобы раскрыть список опций, и нажмите **Параметры расходных материалов**.
4. В области **Защита картриджей** нажмите на раскрывающееся меню и выберите **Вкл.**
5. Нажмите кнопку **Применить**, чтобы сохранить изменения.

 **ПРЕДУПРЕЖДЕНИЕ.** После включения на принтере функции защиты картриджей эта функция будет *всегда* автоматически применяться ко всем картриджам с тонером, устанавливаемым в принтер. Чтобы выключить защиту для нового картриджа, отключите функцию *перед* его установкой.

При отключении этой функции защита не выключается для установленных картриджей.

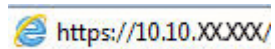
## Использование встроенного веб-сервера HP (EWS) для отключения функции «Защита картриджей»


Администратор сети может отключить функцию «Защита картриджей» на встроенном веб-сервере (EWS). При этом удаляется защита всех новых картриджей, установленных в принтере.

1. Откройте встроенный веб-сервер HP (EWS) следующим образом.
  - а. Нажмите кнопку **OK** на панели управления принтера, чтобы открыть главный экран.
  - б. Используйте кнопки со стрелками и кнопку **OK**, чтобы найти и открыть следующие меню:

1. [Настройка](#)
2. [Сетевая установка](#)
3. [Общие параметры](#)

- в. В меню «Общие параметры» выберите [Показать IP-адрес](#), а затем выберите [Да](#) для отображения IP-адреса или имени хоста принтера.
- г. Откройте веб-браузер и в адресной строке введите IP-адрес или имя хоста точно в том виде, в котором они отображаются на панели управления принтера. Нажмите клавишу [ввода](#) на клавиатуре компьютера. Откроется страница встроенного веб-сервера.



 **ПРИМЕЧАНИЕ.** Если в веб-браузере отображается сообщение о том, что доступ к веб-сайту может быть небезопасным, выберите опцию, подтверждающую выполнение перехода. Доступ к этому веб-сайту не нанесет вреда компьютеру.

2. На начальной странице встроенного веб-сервера (EWS) выберите вкладку **Параметры**.
3. На левой навигационной панели выберите **Расходные материалы**, чтобы раскрыть список опций, и нажмите **Параметры расходных материалов**.
4. В области **Защита картриджей** нажмите раскрывающееся меню и выберите **Выкл.**
5. Нажмите кнопку **Применить**, чтобы сохранить изменения.

## Сменный картридж с тонером

При появлении сообщений на принтере или возникновении проблем с качеством печати замените картридж с тонером.

- [Сведения о картридже с тонером](#)
- [Извлечение и замена картриджей](#)

### Сведения о картридже с тонером

Просмотр информации о заказе сменных картриджей с тонером.

Принтер сообщает о низком или очень низком уровне ресурса картриджа с тонером. Фактический оставшийся срок службы картриджа с тонером может отличаться. Если качество печати становится неприемлемым, приготовьте запасной картридж для замены.

Продолжайте печать с использованием имеющегося картриджа до тех пор, пока перераспределение тонера позволяет обеспечить приемлемое качество печати. Чтобы перераспределить тонер, извлеките картридж с тонером из принтера и осторожно встряхните его из стороны в сторону по горизонтали. Иллюстрацию см. в инструкции по замене картриджа. Вставьте картридж с тонером обратно в принтер и закройте крышку.

Приобрести картриджи или проверить совместимость картриджей для принтера можно по ссылке на HP SureSupply [www.hp.com/go/suresupply](http://www.hp.com/go/suresupply). Прокрутите страницу до конца и убедитесь, что страна/регион выбраны правильно.


**⚠ ПРЕДУПРЕЖДЕНИЕ.** Картриджи предназначены для дистрибуции и использования только в пределах указанной страны/региона. Они не будут работать за пределами данной страны/региона.

Таблица 3-4 Расходные материалы


| Позиция  | Описание  | Номер картриджа | Номер детали |
|--|---|-----------------|--------------|
| <b>Только для Северной и Латинской Америки</b>                         |   |                 |              |
| Черный оригинальный картридж с тонером HP 58A LaserJet                 | Сменный черный картридж с тонером стандартной емкости | 58A             | CF258A       |
| Только для моделей M304 и M404.  |   |                 |              |
| Черный оригинальный картридж с тонером высокой емкости HP 58X LaserJet | Сменный черный картридж с тонером высокой емкости     | 58X             | CF258X       |
| Только для моделей M304 и M404.  |   |                 |              |
| <b>Только для Европы, Ближнего Востока, России, СНГ и Африки</b>       |   |                 |              |
| Черный оригинальный картридж с тонером HP 59A LaserJet                 | Сменный черный картридж с тонером стандартной емкости | 59A             | CF259A       |
| Только для моделей M304 и M404.  |   |                 |              |

**Таблица 3-4 Расходные материалы (продолжение)**

| Позиция   | Описание  | Номер картриджа | Номер детали |
|---|---|-----------------|--------------|
| Черный оригинальный картридж с тонером высокой емкости HP 59X LaserJet        | Сменный черный картридж с тонером высокой емкости     | 59X             | CF259X       |
| Только для моделей M304 и M404.   |   |                 |              |
| <b>Только для Азиатско-Тихоокеанских стран/регионов (кроме Китая и Индии)</b> |   |                 |              |
| Черный оригинальный картридж с тонером HP 76A LaserJet                        | Сменный черный картридж с тонером стандартной емкости | 76A             | CF276A       |
| Только для моделей M304 и M404.   |   |                 |              |
| Черный оригинальный картридж с тонером высокой емкости HP 76X LaserJet        | Сменный черный картридж с тонером высокой емкости     | 76X             | CF276X       |
| Только для моделей M304 и M404.   |   |                 |              |
| <b>Только для Китая и Индии</b>   |   |                 |              |
| Черный оригинальный картридж с тонером HP 77A LaserJet                        | Сменный черный картридж с тонером стандартной емкости | 77A             | CF277A       |
| Только для моделей M305 и M405.   |   |                 |              |
| Черный оригинальный картридж с тонером высокой емкости HP 77X LaserJet        | Сменный черный картридж с тонером высокой емкости     | 77X             | CF277X       |
| Только для моделей M305 и M405.   |   |                 |              |

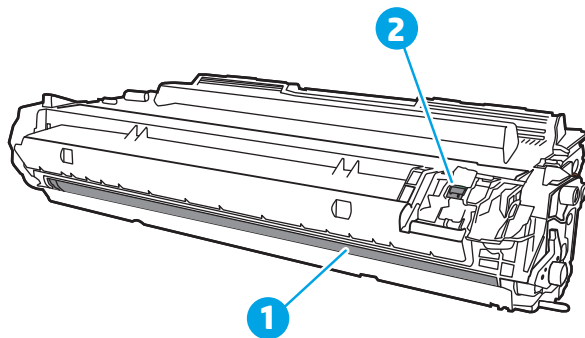
 **ПРИМЕЧАНИЕ.** Высокопродуктивные картриджи содержат больше тонера, чем стандартные картриджи, для высокооточной передачи цвета в отпечатках. Дополнительные сведения см. по адресу [www.hp.com/go/learnaboutsupplies](http://www.hp.com/go/learnaboutsupplies).

Не извлекайте картридж с тонером из упаковки, пока не возникнет необходимость его использования.

 **ПРЕДУПРЕЖДЕНИЕ.** Чтобы предотвратить повреждение картриджа с тонером, не подвергайте его воздействию света более нескольких минут. Укройте зеленый барабан переноса изображений, если необходимо извлечь картридж с тонером из принтера на продолжительное время.

На следующей иллюстрации изображены компоненты картриджа с тонером.

Рисунок 3-1 Компоненты картриджа с тонером



| Номер | Описание  |
|-------|---|
| 1     | Барабан переноса изображений<br><b>ПРЕДУПРЕЖДЕНИЕ.</b> Не прикасайтесь к барабану переноса изображений. Отпечатки пальцев могут привести к появлению дефектов печати. |
| 2     | Микросхема памяти   |

**⚠ ПРЕДУПРЕЖДЕНИЕ.** Попавший на одежду тонер следует стряхнуть с помощью сухой ткани, а затем промыть загрязненный участок холодной водой. Горячая вода закрепляет пятна тонера на ткани.

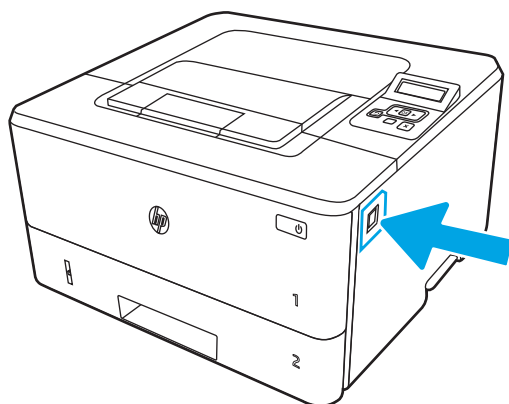
**📝 ПРИМЕЧАНИЕ.** Сведения об утилизации использованных картриджей с тонером указаны на коробке картриджа.

## Извлечение и замена картриджей

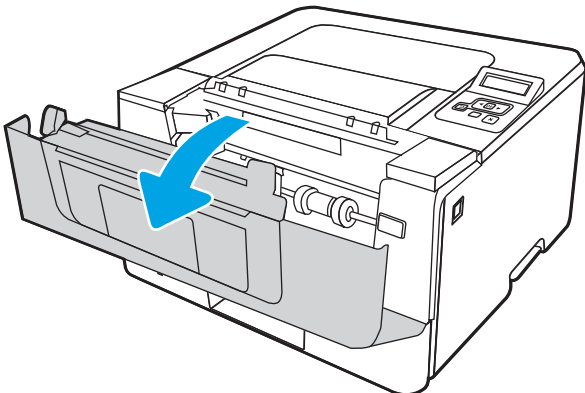
Для замены картриджа с тонером выполните следующие действия.

Продолжайте печать с использованием имеющегося картриджа до тех пор, пока перераспределение тонера при встряхивании картриджа позволяет обеспечить приемлемое качество печати.

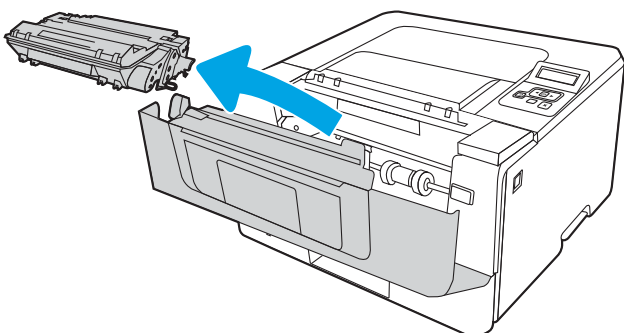
1. Нажмите кнопку фиксатора передней дверцы.



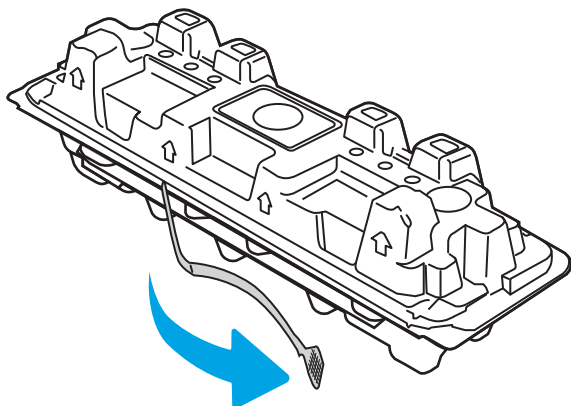
2. Откройте переднюю дверцу.



3. Извлеките использованный картридж с тонером из принтера.

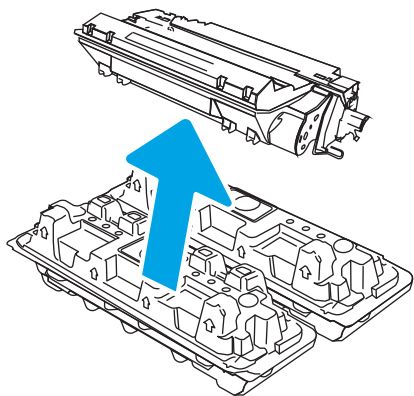


4. Извлеките упаковку нового картриджа с тонером из коробки, а затем потяните за защелку на упаковке.

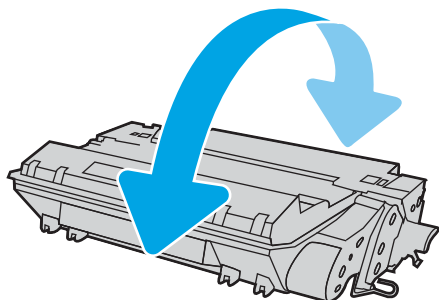




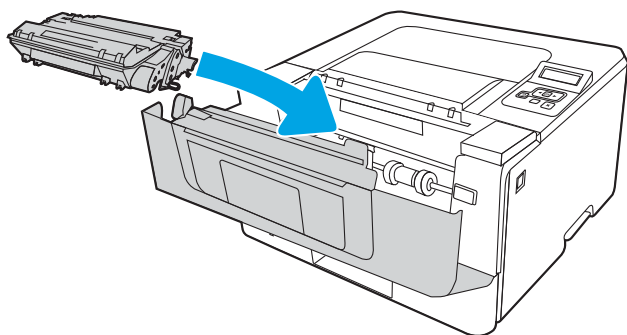
5. Извлеките картридж с тонером из открытой оболочки упаковки. Положите использованный картридж с тонером в упаковку для отправки на переработку.



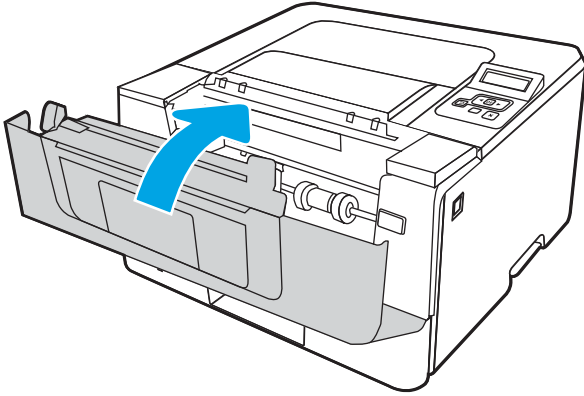
6. Возьмитесь за обе стороны картриджа с тонером и встряхните его 5–6 раз.



7. Совместите картридж с тонером с направляющими внутри принтера и установите его до плотной посадки.



8. Закройте переднюю дверцу.



---

## 4 Печать

Печать с помощью программного обеспечения, с мобильного устройства или флэш-накопителя USB.

- [Задания на печать \(Windows\)](#)
- [Задания на печать \(macOS\)](#)
- [Хранение заданий на печать на принтере для последующей или конфиденциальной печати](#)
- [Мобильная печать](#)

**Для получения дополнительной информации см.:**

В полной справке от HP для этого принтера представлена следующая информация:

- Установка и настройка
- Обучение и использование
- Решение проблем
- Загрузка обновлений ПО и микропрограммы
- Участие в форумах технической поддержки
- Поиск гарантийной информации и регламентирующих сведений

## Задания на печать (Windows)

Узнайте об основных заданиях на печать для пользователей Windows.

- [Как выполнять печать \(Windows\)](#)
- [Автоматическая печать на обеих сторонах \(Windows\)](#)
- [Двусторонняя печать в ручном режиме \(Windows\)](#)
- [Печать нескольких страниц на листе \(Windows\)](#)
- [Выбор типа бумаги \(Windows\)](#)
- [Дополнительные задания на печать](#)

## Как выполнять печать (Windows)

Используйте параметр **Печать** в программном приложении, чтобы выбрать принтер и основные параметры задания на печать.

Ниже приведено описание процесса печати для Windows.

1. Из окна программы выберите параметр **Печать**.
2. Выберите принтер из списка. Чтобы изменить настройки щелкните кнопки **Свойства** или **Предпочтения** и откройте драйвер печати.



### ПРИМЕЧАНИЕ.

- Название кнопки различается в зависимости от программного обеспечения.
  - Для драйвера HP PCL-6 V4 приложение HP AiO Printer Remote загружает дополнительные функции драйвера при выборе **Дополнительные параметры**.
  - Для получения дополнительных сведений нажмите кнопку справки (?) в окне драйвера печати.
3. Откройте вкладки в окне драйвера печати, чтобы настроить доступные функции. К примеру, установите ориентацию бумаги во вкладке **Окончательная обработка** и установите источник бумаги, тип бумаги, формат бумаги и настройки качество во вкладке **Бумага/Качество**.
  4. Нажмите кнопку **ОК**, чтобы вернуться в диалоговое окно **Печать**. Выберите количество печатаемых копий с данного экрана.
  5. Нажмите кнопку **ОК** для печати задания.

## Автоматическая печать на обеих сторонах (Windows)

Если принтер оборудован автоматическим дуплексером, можно выполнять автоматическую печать на обеих сторонах бумаги. Используйте формат и тип бумаги, поддерживаемые дуплексером.

1. Из окна программы выберите параметр **Печать**.
2. Выберите принтер из списка принтеров, а затем нажмите или коснитесь пункта **Свойства** или **Параметры**, чтобы открыть драйвер печати.

---

 **ПРИМЕЧАНИЕ.**

- Название кнопки различается в зависимости от программного обеспечения.
  - Для драйвера HP PCL-6 V4 приложение HP AiO Printer Remote загружает дополнительные функции драйвера при выборе **Дополнительные параметры**.
- 

3. Перейдите на вкладку **Окончательная обработка**.
4. Выберите **Печатать на обеих сторонах**. Нажмите **ОК**, чтобы закрыть диалоговое окно **Свойства документа**.
5. В диалоговом окне **Печать** нажмите кнопку **Печать**, чтобы распечатать задание.

## Двусторонняя печать в ручном режиме (Windows)

Используйте данную процедуру для принтеров, в которых устройство автоматической двусторонней печати не установлено или для печати на бумаге, которая не поддерживается устройством двусторонней печати.

1. Из окна программы выберите параметр **Печать**.
2. Выберите принтер из списка принтеров, а затем нажмите или коснитесь пункта **Свойства** или **Параметры**, чтобы открыть драйвер печати.

---

 **ПРИМЕЧАНИЕ.**

- Название кнопки различается в зависимости от программного обеспечения.
  - Для драйвера HP PCL-6 V4 приложение HP AiO Printer Remote загружает дополнительные функции драйвера при выборе **Дополнительные параметры**.
- 

3. Перейдите на вкладку **Окончательная обработка**.
4. Выберите **Двусторонняя печать (вручную)** и нажмите **ОК**, чтобы закрыть диалоговое окно **Свойства документа**.
5. В диалоговом окне **Печать** нажмите кнопку **Печать**, чтобы распечатать первую сторону задания.
6. Заберите распечатанное задание из выходного отсека и поместите его в Лоток 1.
7. При появлении сообщения выберите соответствующую кнопку на панели управления, чтобы продолжить работу.

## Печать нескольких страниц на листе (Windows)

При печати из программного приложения с использованием параметра **Печать** можно выбрать печать нескольких страниц на одном листе бумаги. Это может потребоваться, если необходимо напечатать очень большой документ и сэкономить бумагу.

1. Из окна программы выберите параметр **Печать**.
2. Выберите принтер из списка принтеров, а затем нажмите или коснитесь пункта **Свойства** или **Параметры**, чтобы открыть драйвер печати.

---

 **ПРИМЕЧАНИЕ.**

- Название кнопки различается в зависимости от программного обеспечения.
  - Для драйвера HP PCL-6 V4 приложение HP AiO Printer Remote загружает дополнительные функции драйвера при выборе **Дополнительные параметры**.
- 

3. Перейдите на вкладку **Окончательная обработка**.
4. Выберите число страниц на листе в раскрывающемся списке **Страниц на листе**.
5. Выберите значения параметров **Печать рамки страницы**, **Порядок страниц** и **Ориентация**. Нажмите **ОК**, чтобы закрыть диалоговое окно **Свойства документа**.
6. В диалоговом окне **Печать** нажмите кнопку **Печать**, чтобы распечатать задание.

## Выбор типа бумаги (Windows)

При печати из программного приложения с использованием параметра **Печать** можно задать тип бумаги, используемый для данного задания на печать. Например, если по умолчанию указан тип бумаги Letter, но для задания на печать используется другой тип бумаги, выберите этот тип бумаги.

1. Из окна программы выберите параметр **Печать**.
2. Выберите принтер из списка принтеров, а затем нажмите или коснитесь пункта **Свойства** или **Параметры**, чтобы открыть драйвер печати.

---

 **ПРИМЕЧАНИЕ.**

- Название кнопки различается в зависимости от программного обеспечения.
  - Для драйвера HP PCL-6 V4 приложение HP AiO Printer Remote загружает дополнительные функции драйвера при выборе **Дополнительные параметры**.
- 

3. Выберите вкладку **Бумага/качество**.
4. Выберите параметр для используемого типа бумаги и щелкните **ОК**.
5. Нажмите **ОК**, чтобы закрыть диалоговое окно **Свойства документа**.
6. В диалоговом окне **Печать** нажмите кнопку **Печать**, чтобы распечатать задание.

## Дополнительные задания на печать

Информацию о выполнении основных заданий на печать можно найти в Интернете.

Перейдите по адресу [www.hp.com/support/ljM304](http://www.hp.com/support/ljM304) или [www.hp.com/support/ljM404](http://www.hp.com/support/ljM404).

Можно воспользоваться инструкциями для выполнения заданий на печать, например:

- Создание и использование ярлыков печати и готовых наборов
- Выбор размера бумаги или использование произвольного размера
- Выбор ориентации страницы
- Создание буклета
- Масштабирование документа по определенному формату бумаги

- Печать первой или последней страницы документа на бумаге другого типа
- Печать водяных знаков на документе

## Задания на печать (macOS)

Печать с помощью программного обеспечения HP для macOS, включая печать на обеих сторонах листа или печать нескольких страниц на листе.

- [Как выполнять печать \(macOS\)](#)
- [Автоматическая двусторонняя печать \(macOS\)](#)
- [Двусторонняя печать в ручном режиме \(macOS\)](#)
- [Печать нескольких страниц на листе \(macOS\)](#)
- [Выбор типа бумаги \(macOS\)](#)
- [Дополнительные задания на печать](#)

### Как выполнять печать (macOS)

Используйте параметр **Печать** в программном приложении, чтобы выбрать принтер и основные параметры задания на печать.

Ниже приведено описание процесса печати для macOS.

1. Выберите меню **Файл**, затем нажмите **Печать**.
2. Выберите принтер.
3. Нажмите **Показать подробнее** или **Копии и страницы**, а затем выберите другие меню, чтобы настроить параметры печати.



---

**ПРИМЕЧАНИЕ.** Пункт может называться по-разному в зависимости от программного обеспечения.

4. Нажмите кнопку **Печать**.

### Автоматическая двусторонняя печать (macOS)

Если принтер оборудован автоматическим дуплексером, можно выполнять автоматическую печать на обеих сторонах бумаги. Используйте формат и тип бумаги, поддерживаемые дуплексером.

Эта функция доступна при установке драйвера печати HP. Возможно, она не будет доступна в том случае, если выполняется печать при помощи AirPrint.

1. Выберите меню **Файл**, затем нажмите **Печать**.
2. Выберите принтер.
3. Нажмите **Показать подробнее** или **Копии и страницы**, а затем нажмите на меню **Макет**.



---

**ПРИМЕЧАНИЕ.** Пункт может называться по-разному в зависимости от программного обеспечения.

4. Выберите вариант переплета в раскрывающемся списке **Двусторонняя**.
5. Нажмите кнопку **Печать**.



## Двусторонняя печать в ручном режиме (macOS)

Если принтер не оборудован автоматическим дуплексером, либо используемый формат или тип бумаги не поддерживается дуплексером, можно выполнить печать на обеих сторонах бумаги вручную. Для печати на второй стороне необходимо повторно загрузить страницы.

Эта функция доступна при установке драйвера печати HP. Возможно, она не будет доступна в том случае, если выполняется печать при помощи AirPrint.

1. Выберите меню **Файл**, затем нажмите **Печать**.
2. Выберите принтер.
3. Нажмите **Показать подробнее** или **Копии и страницы**, а затем нажмите на меню **Двусторонняя печать в ручном режиме**.



**ПРИМЕЧАНИЕ.** Пункт может называться по-разному в зависимости от программного обеспечения.

4. Установите флажок **Двусторонняя печать в ручном режиме**, затем выберите параметр переплета.
5. Извлеките из лотка 1 принтера все чистые листы бумаги.
6. Нажмите кнопку **Печать**.
7. Извлеките отпечатанную стопку из выходного приемника и поместите ее стороной для печати вниз во входной лоток.
8. При появлении сообщения нажмите соответствующую кнопку на панели управления, чтобы продолжить работу.

## Печать нескольких страниц на листе (macOS)

При печати из программного приложения с использованием параметра **Печать** можно выбрать печать нескольких страниц на одном листе бумаги. Это может потребоваться, если необходимо напечатать очень большой документ и сэкономить бумагу.

1. Выберите меню **Файл**, затем нажмите **Печать**.
2. Выберите принтер.
3. Нажмите **Показать подробнее** или **Копии и страницы**, а затем нажмите на меню **Макет**.



**ПРИМЕЧАНИЕ.** Пункт может называться по-разному в зависимости от программного обеспечения.

4. В раскрывающемся списке **Страниц на листе** выберите количество страниц, которое вы хотите напечатать на каждом листе.
5. В области **Порядок страниц** выберите порядок и размещение страниц на листе.
6. Находясь в меню **Рамка**, выберите тип рамки для печати вокруг каждой страницы на листе.
7. Нажмите кнопку **Печать**.

## Выбор типа бумаги (macOS)

При печати из программного приложения с использованием параметра **Печать** можно задать тип бумаги, используемый для данного задания на печать. Например, если по умолчанию указан тип бумаги Letter, но для задания на печать используется другой тип бумаги, выберите этот тип бумаги.

1. Выберите меню **Файл**, затем нажмите **Печать**.
2. Выберите принтер.
3. Нажмите **Показать подробнее** или **Копии и страницы**, а затем выберите меню **Носители и качество** или **Бумага/качество**.



**ПРИМЕЧАНИЕ.** Пункт может называться по-разному в зависимости от программного обеспечения.

4. Выберите из вариантов **Носители и качество** или **Бумага/качество**.



**ПРИМЕЧАНИЕ.** В этом списке представлены основные доступные параметры. Некоторые параметры доступны не для всех принтеров.

- **Тип носителя:** выберите используемый тип бумаги для задания на печать.
  - **Качество печати:** выберите уровень разрешения для задания на печать.
  - **Режим EcoMode:** выберите этот параметр для экономии тонера при печати черновых документов.
5. Нажмите кнопку **Печать**.

## Дополнительные задания на печать

Информацию о выполнении основных заданий на печать можно найти в Интернете.

Перейдите по адресу [www.hp.com/support/ljM304](http://www.hp.com/support/ljM304) или [www.hp.com/support/ljM404](http://www.hp.com/support/ljM404).

Можно воспользоваться инструкциями для выполнения заданий на печать, например:

- Создание и использование ярлыков печати и готовых наборов
- Выбор размера бумаги или использование произвольного размера
- Выбор ориентации страницы
- Создание буклета
- Масштабирование документа по определенному формату бумаги
- Печать первой или последней страницы документа на бумаге другого типа
- Печать водяных знаков на документе

# Хранение заданий на печать на принтере для последующей или конфиденциальной печати

Сохраняйте задания печати в памяти принтера для печати позднее.

- [Введение](#)
- [Перед началом работы](#)
- [Настройка хранения заданий](#)
- [Отключение и включение функции хранения заданий](#)
- [Создание сохраненного задания \(Windows\)](#)
- [Создание сохраненного задания \(macOS\)](#)
- [Печать сохраненного задания](#)
- [Удаление сохраненного задания](#)
- [Информация, передаваемая в принтер в целях учета заданий](#)

## Введение

В данном разделе описаны процедуры по созданию и печати документов, хранящихся на флэш-накопителе USB. Эти задания могут быть распечатаны позднее или конфиденциально.



**ПРИМЕЧАНИЕ.** Хранение заданий не поддерживается на моделях M404d или M405d.

## Перед началом работы

Ознакомьтесь с требованиями к использованию функции хранения заданий.

Функция сохранения заданий имеет следующие требования:

- К хост-порту USB, который расположен на задней панели, необходимо подключить запоминающее устройство (USB 2.0) с не менее 16 ГБ свободного пространства. На этом запоминающем устройстве USB находятся сохраненные задания, отправленные на принтер. При отсоединении запоминающего устройства USB от принтера функция хранения заданий выключается.
- При использовании универсального драйвера печати HP (UPD) необходимо использовать UPD версии 5.9.0 и выше.

## Настройка хранения заданий

Настройте хранение заданий в драйвере печати, вставьте носитель данных (флэш-накопитель USB) в принтер и убедитесь, что функция готова к работе.

Перед началом работы установите программное обеспечение принтера, если оно еще не установлено. Перейдите на веб-страницу [www.hp.com/support](http://www.hp.com/support), выберите **ПО и драйверы**, затем следуйте инструкциям на экране, чтобы загрузить новейшую версию программного обеспечения HP.

При установке драйвера печати параметру хранения заданий по умолчанию задано значение **Автоматически**. Параметр можно найти следующим образом:

- Windows. **Устройства и принтеры** ► **Свойства принтера** ► **Параметры устройства**
- macOS. **Принтеры и сканеры** ► **Параметры и расходные материалы**

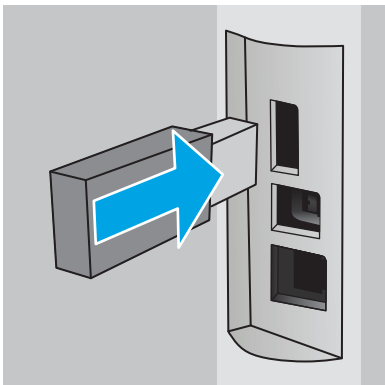
Для завершения настройки параметров хранения заданий:

1. Найдите порт USB на задней панели.

На некоторых моделях порт USB на задней панели прикрыт. Снимите заглушку порта USB на задней панели перед продолжением.

2. Подключите флэш-накопитель USB к порту USB на задней панели.

**Рисунок 4-1** Подключение флэш-накопитель USB



На панели управления появится сообщение с предупреждением о том, что накопитель USB будет отформатирован. Выберите **OK**, чтобы завершить процедуру.

3. Откройте окно драйвера печати, чтобы убедиться, что в нем отображается вкладка **Хранение заданий**. Если она отображается, значит, функция готова к использованию.

В программе выберите параметр **Печать**, затем выберите принтер из списка и выполните следующие действия:

- **Windows.** Выберите **Свойства** или **Параметры**. Откройте вкладку **Хранение заданий**.

Если вкладка **Хранение заданий** не отображается, активируйте ее следующим образом.

В меню «Пуск» откройте **Параметры**, нажмите **Устройства**, а затем нажмите **Устройства и принтеры**. Щелкните правой кнопкой мыши на имени принтера и выберите **Свойства принтера**. Перейдите на вкладку **Параметры устройства**, выберите **Хранение заданий**, а затем выберите **Автоматически**. Нажмите **Применить**, а затем **OK**.

- **macOS.** В драйвере печати отображается меню **Копии и страницы**. Откройте раскрывающийся список и выберите меню **Хранение заданий**.

Если меню **Хранение заданий** не отображается, закройте и снова откройте окно печати, чтобы активировать данное меню.

## Отключение и включение функции хранения заданий

Отключите функцию хранения заданий, чтобы сделать их недоступными даже при подключении флэш-накопителя USB к принтеру. Включите эту функцию, чтобы снова сделать их доступными.

1. Откройте **Свойства принтера**:

- **Windows.** В меню «Пуск» откройте **Параметры**, нажмите **Устройства**, а затем нажмите **Устройства и принтеры**. Щелкните правой кнопкой мыши по значку принтера и выберите **Свойства принтера**.
  - **macOS.** В меню Apple откройте **Системные настройки**, а затем нажмите **Принтеры и сканеры**. Выберите принтер, затем нажмите **Параметры и расходные материалы**.
2. Отключите функцию хранения заданий, выполнив следующие действия:
- **Windows.** Перейдите на вкладку **Параметры устройства**, нажмите **Хранение заданий**, а затем выберите **Отключить**.
  - **macOS.** На вкладке **Параметры** снимите флажок **Хранение заданий**.

Чтобы включить функцию, снова установите для параметра «Хранение заданий» значение **Автоматически** (Windows) или установите флажок **Хранение заданий** (macOS).

## Создание сохраненного задания (Windows)

Можно сохранять задания на флэш-накопитель USB для печати отложенных или конфиденциальных заданий.

1. Из окна программы выберите параметр **Печать**.
2. Выберите принтер из списка и нажмите **Свойства** или **Параметры**.


---

### **ПРИМЕЧАНИЕ.**

- Название кнопки различается в зависимости от программного обеспечения.
  - Для драйвера HP PCL-6 V4 приложение HP AiO Printer Remote загружает дополнительные функции драйвера при выборе **Дополнительные параметры**.
- 

3. Откройте вкладку **Хранение заданий**.

---

 **ПРИМЕЧАНИЕ.** Если вкладка **Хранение заданий** не отображается, выполните инструкции из раздела «Отключение и включение функции хранения заданий» для активации этой вкладки.

---

4. Выберите **Режим хранения задания**:
  - **Пробная печать и задержка печати.** Распечатайте и проверьте один экземпляр задания, а затем приступайте к печати остальных экземпляров. Первая копия будет распечатана сразу. Печать последующих копий необходимо запустить с помощью передней панели управления устройства. Например, при отправке 10 копий одна копия печатается сразу, а остальные девять — после повторного запуска задания. Задание удаляется после того, как все копии будут напечатаны.
  - **Личное задание.** Задание не будет распечатано до тех пор, пока его печать не будет затребована с панели управления принтера. В режиме сохраненного задания можно выбрать одну из опций **Сделать задание личным/защищенным**. При назначении заданию личного идентификационного кода (PIN), необходимо ввести его с панели управления устройства. Если вы шифруете задание, необходимо ввести требуемый пароль с панели управления устройства. Задание на печать удаляется из памяти после печати.

- **Быстрое копирование.** Можно распечатать запрошенное количество копий задания, а затем сохранить копию задания в памяти принтера для дальнейшей печати. Задание удаляется вручную или по расписанию хранения заданий.
  - **Сохраненное задание.** Можно сохранить задание на принтере и дать возможность другим пользователям печатать его в любое время. В режиме сохраненного задания можно выбрать одну из опций **Сделать задание личным/защищенным**. При назначении заданию персонального идентификационного номера (PIN) необходимо ввести его с панели управления устройства. Если вы шифруете задание, тому, кто будет его печатать, необходимо ввести пароль с панели управления устройства. Задание удаляется вручную или по расписанию хранения заданий.
5. Чтобы использовать другое определенное имя пользователя или имя задания на печать, выберите пункт **Нестандартный** и введите имя пользователя или задания.
- Выберите, что делать, если уже существует другое сохраненное задание с таким именем.
- **Имя задания + (1-99):** добавьте уникальный номер в конце имени задания.
  - **Заменить существующий файл:** перезапишите существующее сохраненное задание новым.
6. Нажмите кнопку **ОК**, чтобы закрыть диалоговое окно **Свойства документа**. В диалоговом окне **Печать** нажмите кнопку **Печать**, чтобы отправить задание на печать.

## Создание сохраненного задания (macOS)

Можно сохранять задания на флэш-накопитель USB для печати отложенных или конфиденциальных заданий.

1. Выберите меню **Файл**, затем нажмите **Печать**.
2. В меню **Принтер** выберите принтер.
3. Нажмите **Показать подробные сведения** или **Копии и страницы**, а затем выберите меню **Хранение заданий**.



**ПРИМЕЧАНИЕ.** Если меню **Хранение заданий** не отображается, выполните инструкции в разделе «Отключение и включение функции хранения заданий» для активации меню.

4. В раскрывающемся списке **Режим** выберите тип сохраненного задания.
  - **Пробная печать и задержка печати.** Распечатайте и проверьте один экземпляр задания, а затем приступайте к печати остальных экземпляров. Первая копия будет распечатана сразу. Печать последующих копий необходимо запустить с помощью передней панели управления устройства. Например, при отправке 10 копий одна копия печатается сразу, а остальные девять — после повторного запуска задания. Задание удаляется после того, как все копии будут напечатаны.
  - **Личное задание.** Задание не будет распечатано до тех пор, пока его печать не будет затребована с панели управления принтера. При назначении заданию личного идентификационного кода (PIN), необходимо ввести его с панели управления устройства. Задание на печать удаляется из памяти после печати.
  - **Быстрое копирование.** Можно распечатать запрошенное количество копий задания, а затем сохранить копию задания в памяти принтера для дальнейшей печати. Задание удаляется вручную или по расписанию хранения заданий.
  - **Сохраненное задание.** Можно сохранить задание на принтере и дать возможность другим пользователям печатать его в любое время. При назначении заданию персонального

идентификационного номера (PIN), человек, который выполняет печать, должен этот номер с панели управления принтера. Задание удаляется вручную или по расписанию хранения заданий.

5. Чтобы использовать другое определенное имя пользователя или имя задания на печать, выберите пункт **Нестандартный** и введите имя пользователя или задания.



**ПРИМЕЧАНИЕ.** macOS 10.14 Mojave и более поздних версий: драйвер печати больше не содержит кнопку **Нестандартный**. Для настройки сохраненного задания используйте параметры в раскрывающемся списке **Режим**.

Выберите, какой параметр использовать, если уже существует другое сохраненное задание с таким именем.

- **Имя задания + (1-99):** добавьте уникальный номер в конце имени задания.
  - **Заменить существующий файл:** перезапишите существующее сохраненное задание новым.
6. Если выбран параметр **Сохраненное задание** или **Личное задание** в раскрывающемся списке **Режим**, можно защитить задание с помощью PIN-кода. Введите 4-значный номер в поле **Использовать PIN-код для печати**. Если другие пользователи попытаются напечатать это задание, принтер предложит им ввести этот PIN-код.
  7. Нажмите кнопку **Печать** для печати задания.

## Печать сохраненного задания

Печать задания, сохраненного на флэш-накопителе USB.

1. Нажмите кнопку **OK** на панели управления принтера, чтобы открыть главный экран.
2. С помощью клавиш со стрелками выберите **Хранение заданий**, а затем снова нажмите кнопку **OK**.
3. В списке папок заданий с помощью клавиш со стрелками выберите имя папки, в которой сохранено задание, а затем нажмите **OK**.
4. Используйте кнопки со стрелками для перехода к имени задания, которое требуется напечатать, а затем нажмите **OK**.

Если задание является закрытым или зашифрованным, введите PIN или пароль.

5. Чтобы изменить количество копий, с помощью кнопок со стрелками перейдите к параметру **Копии**, а затем нажмите **OK**. На экране «Копии» с помощью кнопок со стрелками выберите количество копий и нажмите **OK**, чтобы сохранить установленные значения.
6. Снова нажмите **OK** для печати задания.

## Удаление сохраненного задания

При сохранении задания на флэш-накопителе USB ранее сохраненные задания с аналогичным именем для этого пользователя перезаписываются. Если память на флэш-накопителе USB заполнена, на панели управления принтера отображается следующее сообщение: **Недостаточно памяти на флэш-накопителе USB. Удалите неиспользуемые задания, а затем повторите попытку.** Перед сохранением дополнительных заданий на печать необходимо удалить существующие.

- [Удаление задания, сохраненного в принтере](#)

## Удаление задания, сохраненного в принтере

Удаление задания, сохраненного на флэш-накопителе USB.

1. Нажмите кнопку **OK** на панели управления принтера, чтобы открыть главный экран.
2. С помощью клавиш со стрелками выберите **Хранение заданий**, а затем снова нажмите кнопку **OK**.
3. Из списка папок заданий найдите и выберите имя папки, в которой сохранено задание, а затем нажмите **OK**.
4. Найдите и выберите имя задания, которое требуется удалить, и нажмите **OK**.

Если задание является закрытым или зашифрованным, введите PIN или пароль.

5. С помощью кнопок со стрелками выберите **Удалить**, а затем нажмите кнопку **OK**. Снова нажмите **OK** для удаления задания.

## Информация, передаваемая в принтер в целях учета заданий

Задания печати, отправленные из драйверов на клиенте (например, ПК), могут отправлять личную информацию на устройства печати и формирования изображений HP. Эта информация может включать, но, не ограничиваясь, имя пользователя и имя клиента, от которого пришла работа, и использоваться для учета заданий, как определено администратором печатающего устройства. Такая же информация может также храниться с заданием на устройстве хранения данных (например, жестком диске) печатающего устройства при использовании функции сохранения заданий.



## Мобильная печать

Решения мобильной печати и печати через службу ePrint предназначены для удобной печати на любом принтере HP с ноутбука, планшетного ПК, смартфона или другого мобильного устройства.

- [Введение](#)
- [Печать Wi-Fi Direct \(только беспроводные модели\)](#)
- [HP ePrint по электронной почте](#)
- [AirPrint](#)
- [Встроенное решение для печати в Android](#)

### Введение

Ознакомьтесь с приведенными ниже сведениями о мобильной печати.

Ознакомиться с полным списком решений мобильной печати и печати через службу ePrint, чтобы определиться с выбором, можно на веб-сайте [www.hp.com/go/LaserJetMobilePrinting](http://www.hp.com/go/LaserJetMobilePrinting).

## Печать Wi-Fi Direct (только беспроводные модели)

Функция Wi-Fi Direct позволяет принтеру выполнять печать с беспроводного мобильного устройства без сетевого или интернет-подключения.

- [Включение Wi-Fi Direct](#)
- [Изменение имени Wi-Fi Direct принтера](#)



**ПРИМЕЧАНИЕ.** Пока не для всех мобильных операционных систем есть поддержка Wi-Fi Direct.

Функция **Wi-Fi Direct** позволяет выполнять беспроводную печать со следующих устройств:

- Мобильные устройства под управлением ОС Android, совместимые со встроенным решением для печати в Android
- iPhone, iPad или iPod Touch с использованием службы Apple AirPrint или приложения HP Smart
- Мобильные устройства под управлением ОС Android, использующие приложение HP Smart или встроенное решение для печати в Android
- Устройства под управлением ОС Windows и Mac, использующие программное обеспечение HP ePrint
- HP Roam

Дополнительные сведения о беспроводной печати Wi-Fi Direct см. на веб-сайте [www.hp.com/go/wirelessprinting](http://www.hp.com/go/wirelessprinting).

Функцию Wi-Fi Direct можно включать или выключать на панели управления принтера.


### Включение Wi-Fi Direct

Для беспроводной печати с мобильных устройств необходимо включить Wi-Fi Direct.

Выполните указанные ниже действия, чтобы включить Wi-Fi Direct на панели управления принтера.

1. Нажмите кнопку **OK** на панели управления принтера, чтобы открыть главный экран. Используйте кнопки со стрелками и кнопку **OK**, чтобы найти и открыть следующие меню:
  1. [Настройка](#)
  2. [Wi-Fi Direct](#)
  3. [Состояние Wi-Fi Direct](#)
2. Если для параметра [Wi-Fi Direct](#) установлено значение [Выкл.](#), нажмите кнопку со стрелкой вправо, чтобы его включить, а затем нажмите **OK**, чтобы сохранить настройку.

---

 **ПРИМЕЧАНИЕ.** В системах, в которых установлено две и более одинаковых моделей принтеров, рекомендуется присваивать каждому принтеру уникальное имя Wi-Fi Direct для облегчения идентификации при печати Wi-Fi Direct.

Чтобы увидеть имя Wi-Fi Direct на панели управления принтера, нажмите кнопку **OK** для перехода на главный экран, а затем найдите и откройте следующие меню:

1. [Настройка](#)
  2. [Wi-Fi Direct](#)
  3. [Имя Wi-Fi Direct](#)
-

## Изменение имени Wi-Fi Direct принтера

Измените имя Wi-Fi Direct принтера через встроенный веб-сервер HP (EWS):

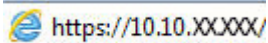
- [Шаг 1. Открытие встроенного веб-сервера HP](#)
- [Шаг 2. Изменение имени Wi-Fi Direct](#)


### Шаг 1. Открытие встроенного веб-сервера HP

Встроенный веб-сервер (EWS) позволяет управлять принтером с помощью компьютера без использования панели управления принтера.

Для доступа к встроенному веб-серверу (EWS) принтер должен быть подключен к IP-сети.

1. Нажмите кнопку **OK** на панели управления принтера, чтобы открыть главный экран.
2. Используйте кнопки со стрелками и кнопку **OK**, чтобы найти и открыть следующие меню:
  1. [Настройка](#)
  2. [Сетевая установка](#)
  3. [Общие параметры](#)
3. В меню «Общие параметры» выберите [Показать IP-адрес](#), а затем выберите **Да** для отображения IP-адреса или имени хоста принтера.
4. Откройте веб-браузер и в адресной строке введите IP-адрес или имя хоста точно в том виде, в котором они отображаются на панели управления принтера. Нажмите клавишу **ввода** на клавиатуре компьютера. Откроется страница встроенного веб-сервера.



 **ПРИМЕЧАНИЕ.** Если в веб-браузере отображается сообщение о том, что доступ к веб-сайту может быть небезопасным, выберите опцию, подтверждающую выполнение перехода. Доступ к этому веб-сайту не нанесет вреда компьютеру.

### Шаг 2. Изменение имени Wi-Fi Direct

Выполните следующие действия, чтобы изменить имя Wi-Fi Direct.

1. На начальной странице встроенного веб-сервера (EWS) выберите вкладку **Сеть**.
2. На левой навигационной панели выберите **Wi-Fi Direct**.
3. В поле **Статус** нажмите **Изменить параметры**.
4. В поле **Имя Wi-Fi Direct** введите новое имя, затем нажмите **Применить**.

## HP ePrint по электронной почте


Чтобы выполнить печать с использованием функции HP ePrint, просто отправьте сообщение электронной почты с вложенным документом на электронный адрес принтера с любого устройства, в котором есть поддержка работы с электронной почтой.


Для использования HP ePrint, принтер должен соответствовать следующим требованиям:

- Принтер должен быть подключен к беспроводной или проводной сети и иметь доступ к Интернету.
- Веб-службы HP должны быть включены, а принтер должен быть зарегистрирован в системе HP Connected.

Чтобы включить веб-службы HP и зарегистрироваться в службе HP Connected, выполните следующие действия.

1. Нажмите кнопку **OK** на панели управления принтера, чтобы открыть главный экран.
2. Используйте кнопки со стрелками и кнопку **OK**, чтобы найти и открыть следующие меню:
  1. **Настройка**
  2. **Сетевая установка**
  3. **Общие параметры**
3. В меню «Общие параметры» выберите **Показать IP-адрес**, а затем выберите **Да** для отображения IP-адреса или имени хоста принтера.
4. Откройте веб-браузер и в адресной строке введите IP-адрес или имя хоста точно в том виде, в котором они отображаются на панели управления принтера. Нажмите клавишу **ввода** на клавиатуре компьютера. Откроется страница встроенного веб-сервера.

 <https://10.10.XX.XXX/>

 **ПРИМЕЧАНИЕ.** Если в веб-браузере отображается сообщение о том, что доступ к веб-сайту может быть небезопасным, выберите опцию, подтверждающую выполнение перехода. Доступ к этому веб-сайту не нанесет вреда компьютеру.

5. На начальной странице встроенного веб-сервера (EWS) выберите вкладку **Веб-службы**.
6. В разделе **Параметры веб-служб** нажмите **Настройка**, нажмите **Продолжить** и следуйте инструкциям, чтобы принять условия использования.

На принтере будут активированы веб-службы, затем будет выполнена печать информационной страницы. На информационной странице указан код принтера, который используется для регистрации принтера в системе HP Connected.

7. Перейдите на сайт [www.hpconnected.com](http://www.hpconnected.com) для создания учетной записи HP ePrint и завершения процесса установки.

## AirPrint

Apple AirPrint позволяет печатать на принтере непосредственно с устройства iOS или компьютера Mac, без установки драйвера печати.

Функция AirPrint Apple поддерживается в iOS и на компьютерах Mac под управлением macOS (10.7 Lion или более поздней версии).

AirPrint позволяет выполнять печать на принтере напрямую с iPad, iPhone (3GS или более поздней версии) и iPod touch (начиная с третьего поколения) в следующих мобильных приложениях:

- Электронная почта
- Фотографии
- Safari

- iBooks
- В некоторых сторонних приложениях

Для использования AirPrint принтер должен быть подключен к той же беспроводной сети, что и устройство Apple. Дополнительные сведения об использовании AirPrint и список принтеров HP, совместимых с AirPrint, см. на веб-сайте [www.hp.com/go/LaserJetMobilePrinting](http://www.hp.com/go/LaserJetMobilePrinting).



**ПРИМЕЧАНИЕ.** Перед тем как использовать AirPrint с USB-соединением, проверьте номер версии. USB-соединение не поддерживается AirPrint версии 1.3 и более ранних версий.

## Встроенное решение для печати в Android

Встроенное решение печати HP для Android и Kindle позволяет мобильным устройствам автоматически находить и печатать на принтерах HP в сети или находящихся в зоне покрытия беспроводной связи для печати Wireless Direct.

Принтер должен быть подключен к той же сети (подсети), что и устройство Android.

Решение печати встроено в поддерживаемые ОС, поэтому нет необходимости установки драйверов или скачивания ПО.

Подробную информацию об использовании встроенных решений для печати в ОС Android, а также о поддерживаемых устройствах Android см. на веб-сайте [www.hp.com/go/LaserJetMobilePrinting](http://www.hp.com/go/LaserJetMobilePrinting).

## 5 Управление принтером

Использование инструментов управления, параметров защиты и энергопотребления, а также получение обновлений микропрограммы принтера.

- [Изменение типа подключения принтера \(Windows\)](#)
- [Расширенная настройка с помощью встроенного веб-сервера HP \(EWS\) и главной страницы принтера](#)
- [Настройка параметров IP-сети](#)
- [Функции безопасности принтера](#)
- [Параметры энергопотребления](#)
- [HP Web Jetadmin](#)
- [Обновление микропрограммы](#)

Для получения дополнительной информации см.:

В полной справке от HP для этого принтера представлена следующая информация:

- Установка и настройка
- Обучение и использование
- Решение проблем
- Загрузка обновлений ПО и микропрограммы
- Участие в форумах технической поддержки
- Поиск гарантийной информации и регламентирующих сведений

### Изменение типа подключения принтера (Windows)

Если принтер уже используется и необходимо изменить способ подключения, откройте **Настройка и ПО устройств**, чтобы изменить подключение. Например, выполните подключение нового принтера к компьютеру через USB или сетевое подключение или измените тип подключения с USB на беспроводное.

Чтобы открыть **Настройка и ПО устройств**, выполните следующие действия:

1. Откройте программу HP Printer Assistant.

- **Windows 10.** В меню **Пуск** выберите **Все приложения**, нажмите **HP**, затем выберите имя принтера.
  - **Windows 8.1.** Нажмите значок со стрелкой вниз в нижнем левом углу **начального** экрана, затем выберите имя принтера.
  - **Windows 8.** Щелкните правой кнопкой мыши на пустом месте **начального** экрана, выберите **Все приложения** на панели приложений, затем выберите имя принтера.
  - **Windows 7, Windows Vista и Windows XP.** На рабочем столе компьютера нажмите **Пуск**, выберите **Все программы**, нажмите **HP**, откройте папку принтера и выберите имя принтера.
2. В HP Printer Assistant выберите **Инструменты** на навигационной панели, затем выберите **Настройка и ПО устройства**.




# Расширенная настройка с помощью встроенного веб-сервера HP (EWS) и главной страницы принтера


Встроенный веб-сервер HP позволяет управлять функциями печати с компьютера без необходимости в использовании панели управления принтера.

- [Способ 1. Открытие встроенного веб-сервера HP \(EWS\) из программы.](#)
- [Способ 2. Открытие встроенного веб-сервера HP \(EWS\) в веб-браузере](#)
- Просмотр информации о состоянии принтера
- Определение оставшихся ресурсов всех расходных материалов и заказ новых
- Просмотр и изменение параметров лотков (форматы и типы бумаги)
- Просмотр и печать внутренних страниц.
- Просмотр и изменение настроек сети

Встроенный веб-сервер HP функционирует при подключении принтера к IP-сети. Для встроенного веб-сервера не поддерживаются подключения по протоколам на базе IPX. Для открытия и использования встроенного веб-сервера HP доступ в Интернет не требуется.

При подключении принтера к сети доступ к встроенному веб-серверу HP обеспечивается автоматически.

 **ПРИМЕЧАНИЕ.** Начальная страница принтера (EWS) — это программа, используемая для подключения к встроенному веб-серверу HP, когда принтер подключен к компьютеру через кабель USB. Она доступна, если только была выполнена полная установка ПО принтера на компьютере. Некоторые функции могут быть недоступны в зависимости от способа подключения принтера.

 **ПРИМЕЧАНИЕ.** Встроенный веб-сервер HP недоступен за пределами сетевого брандмауэра.

## Способ 1. Открытие встроенного веб-сервера HP (EWS) из программы.

Используйте этот способ для открытия встроенного веб-сервера (EWS) с помощью программного обеспечения HP Printer Assistant.

1. Откройте программу HP Printer Assistant.
  - **Windows 10.** В меню **Пуск** выберите **Все приложения**, нажмите **HP**, затем выберите имя принтера.
  - **Windows 8.1.** Нажмите на значок стрелки вниз в нижнем левом углу **начального** экрана, затем выберите имя принтера.
  - **Windows 8.** Щелкните правой кнопкой мыши на пустом месте **начального** экрана, выберите **Все приложения** на панели приложений, затем выберите имя принтера.
  - **Windows 7, Windows Vista и Windows XP.** На рабочем столе компьютера нажмите **Пуск**, выберите **Все программы**, нажмите **HP**, откройте папку принтера и выберите имя принтера.
2. В HP Printer Assistant выберите **Печать**, затем выберите **Начальная страница принтера (EWS)**.

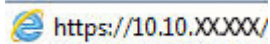
## Способ 2. Открытие встроенного веб-сервера HP (EWS) в веб-браузере


Встроенный веб-сервер (EWS) позволяет управлять принтером с помощью компьютера без использования панели управления принтера.

Для доступа к встроенному веб-серверу (EWS) принтер должен быть подключен к IP-сети.


1. Нажмите кнопку **OK** на панели управления принтера, чтобы открыть главный экран.
2. Используйте кнопки со стрелками и кнопку **OK**, чтобы найти и открыть следующие меню:
  1. **Настройка**
  2. **Сетевая установка**
  3. **Общие параметры**
3. В меню «Общие параметры» выберите **Показать IP-адрес**, а затем выберите **Да** для отображения IP-адреса или имени хоста принтера.
4. Откройте веб-браузер и в адресной строке введите IP-адрес или имя хоста точно в том виде, в котором они отображаются на панели управления принтера. Нажмите клавишу **ввода** на клавиатуре компьютера. Откроется страница встроенного веб-сервера.

---



 <https://10.10.XX.XXX/>

---

 **ПРИМЕЧАНИЕ.** Если в веб-браузере отображается сообщение о том, что доступ к веб-сайту может быть небезопасным, выберите опцию, подтверждающую выполнение перехода. Доступ к этому веб-сайту не нанесет вреда компьютеру.

---

Таблица 5-1 Вкладки встроенного веб-сервера HP

| Вкладка или раздел                                 | Описание   |
|--|--|
| Вкладка <b>Главный экран</b>                       | <ul style="list-style-type: none"> <li>● <b>Режим ожидания:</b> настройка параметров ждущего режима.</li> </ul>  |
| Сведения о принтере, его состоянии и конфигурации. | <ul style="list-style-type: none"> <li>● <b>Веб-службы:</b> настройка веб-служб, таких как HP ePrint, и приложений печати, а также управление ими.</li> <li>● <b>Обновление принтера:</b> проверка наличия обновлений для принтера.</li> <li>● <b>Расчетный уровень чернил в картридже:</b> просмотр состояния картриджей и расчетных уровней чернил.</li> <li>● <b>Сведения о сети:</b> просмотр сводной информации о сетевых параметрах принтера.</li> <li>● <b>Print Quality Toolbox:</b> инструменты для обслуживания для повышения качества печати документов.</li> <li>● <b>Мастер настройки беспроводного соединения:</b> подключение принтера к беспроводной сети.</li> <li>● <b>Wi-Fi Direct:</b> просмотр и изменение параметров Wi-Fi Direct.</li> <li>● <b>AirPrint:</b> просмотр и изменение параметров AirPrint.</li> <li>● <b>Сведения о принтере:</b> просмотр общих сведений о принтере.</li> <li>● <b>Администратор:</b> настройка параметров повышенной безопасности и контроля использования принтера.</li> <li>● <b>Режим завершения работы:</b> настройка параметров режима завершения работы.</li> <li>● <b>Отчет об использовании:</b> просмотр подробных сведений об использовании принтера.</li> <li>● <b>Брандмауэр:</b> настройка брандмауэра принтера и управление им.</li> <li>● <b>Отчеты о принтере:</b> просмотр доступных отчетов о работе принтера.</li> <li>● <b>Резервное копирование:</b> резервное копирование параметров принтера в файл, защищенный паролем.</li> <li>● <b>Свойства:</b> добавление или удаление функций, отображаемых на вкладке «Главный экран».</li> </ul> |
| Вкладка <b>Копирование/печать</b>                  | <ul style="list-style-type: none"> <li>● Изменение на компьютере параметров печати, заданных по умолчанию, таких как количество копий и качество печати.</li> </ul>  |
| Вкладка <b>Веб-службы</b>                          | <ul style="list-style-type: none"> <li>● <b>Параметры веб-служб</b></li> </ul>   |

Таблица 5-1 Вкладки встроенного веб-сервера HP (продолжение)

| Вкладка или раздел   | Описание   |
|--|--|
| <p>Вкладка <b>Сеть</b></p> <p>(только для принтеров с подключением к сети)</p> <p>Обеспечивает возможность изменения сетевых параметров принтера с компьютера.</p> | <ul style="list-style-type: none"> <li>• Общие</li> <li>• Проводная сеть (802.3)</li> <li>• Беспроводная сеть (802.11)</li> <li>• Wi-Fi Direct</li> <li>• Bluetooth Smart</li> <li>• AirPrint</li> <li>• Виртуальный принтер Google</li> <li>• Internet Printing Protocol</li> <li>• Безопасность</li> <li>• Дополнительные параметры</li> </ul> |
| <p>Вкладка <b>Сервис</b></p>   | <ul style="list-style-type: none"> <li>• Сведения об устройстве</li> <li>• Отчеты</li> <li>• Служебные программы</li> <li>• Резервное копирование и восстановление</li> <li>• Перезапуск принтера</li> <li>• Обновления принтера</li> </ul>  |
| <p>Вкладка <b>Параметры</b></p>  | <ul style="list-style-type: none"> <li>• Управление энергопотреблением</li> <li>• Настройка</li> <li>• Расходные материалы</li> <li>• Безопасность</li> <li>• Уведомления по электронной почте</li> <li>• По умолчанию</li> <li>• Брандмауэр</li> </ul>  |

# Настройка параметров IP-сети

Ознакомьтесь с приведенными ниже сведениями о настройке параметров IP-сети.

- [Введение](#)
- [Отказ от обязательств в связи с совместным использованием принтера](#)
- [Просмотр и изменение сетевых параметров](#)
- [Изменение сетевого имени принтера](#)
- [Настройка параметров TCP/IP IPv4 вручную с панели управления](#)
- [Скорость соединения и параметры двусторонней печати](#)

## Введение

Информация следующих разделов поможет настроить сетевые параметры принтера.

## Отказ от обязательств в связи с совместным использованием принтера

HP не поддерживает одноранговые сети, поскольку эта возможность является функцией операционных систем Microsoft, но не драйверов принтера HP.


Посетите веб-сайт Microsoft по адресу [www.microsoft.com](http://www.microsoft.com).

## Просмотр и изменение сетевых параметров

Для просмотра или изменения параметров IP-конфигурации используйте встроенный веб-сервер HP.

1. Откройте встроенный веб-сервер HP (EWS) следующим образом.
  - a. Нажмите кнопку **OK** на панели управления принтера, чтобы открыть главный экран.
  - b. Используйте кнопки со стрелками и кнопку **OK**, чтобы найти и открыть следующие меню:
    1. [Настройка](#)
    2. [Сетевая установка](#)
    3. [Общие параметры](#)
  - в. В меню «Общие параметры» выберите [Показать IP-адрес](#), а затем выберите [Да](#) для отображения IP-адреса или имени хоста принтера.
  - г. Откройте веб-браузер и в адресной строке введите IP-адрес или имя хоста точно в том виде, в котором они отображаются на панели управления принтера. Нажмите клавишу **ввода** на клавиатуре компьютера. Откроется страница встроенного веб-сервера.

A screenshot of a web browser's address bar. The address bar contains the text "https://10.10.XX.XX/" in a blue font. To the left of the text is a small blue and yellow icon representing a web browser.

 **ПРИМЕЧАНИЕ.** Если в веб-браузере отображается сообщение о том, что доступ к веб-сайту может быть небезопасным, выберите опцию, подтверждающую выполнение перехода. Доступ к этому веб-сайту не нанесет вреда компьютеру.


2. На начальной странице встроенного веб-сервера (EWS) перейдите на вкладку **Сеть**, чтобы просмотреть сведения о сети. Измените параметры, установив необходимые значения.

## Изменение сетевого имени принтера

Чтобы переименовать принтер для его идентификации в сети, используйте встроенный веб-сервер HP (EWS).

1. Откройте встроенный веб-сервер HP (EWS) следующим образом.
  - а. Нажмите кнопку **OK** на панели управления принтера, чтобы открыть главный экран.
  - б. Используйте кнопки со стрелками и кнопку **OK**, чтобы найти и открыть следующие меню:
    1. [Настройка](#)
    2. [Сетевая установка](#)
    3. [Общие параметры](#)
  - в. В меню «Общие параметры» выберите [Показать IP-адрес](#), а затем выберите [Да](#) для отображения IP-адреса или имени хоста принтера.
  - г. Откройте веб-браузер и в адресной строке введите IP-адрес или имя хоста точно в том виде, в котором они отображаются на панели управления принтера. Нажмите клавишу **ввода** на клавиатуре компьютера. Откроется страница встроенного веб-сервера.



 **ПРИМЕЧАНИЕ.** Если в веб-браузере отображается сообщение о том, что доступ к веб-сайту может быть небезопасным, выберите опцию, подтверждающую выполнение перехода. Доступ к этому веб-сайту не нанесет вреда компьютеру.

2. На начальной странице встроенного веб-сервера (EWS) выберите вкладку **Сеть**.
3. На левой навигационной панели выберите **Общие**, чтобы раскрыть список опций, и нажмите **Идентификация сети**.
4. В текстовом поле **Имя хоста** введите уникальное имя для идентификации принтера, а затем нажмите кнопку **Применить**, чтобы сохранить изменения.

## Настройка параметров TCP/IP IPv4 вручную с панели управления


Используйте меню панели управления для настройки адреса IPv4, маски подсети и шлюза по умолчанию.


1. Нажмите кнопку **OK** на панели управления принтера, чтобы открыть главный экран.
2. Используйте кнопки со стрелками и кнопку **OK**, чтобы найти и открыть следующие меню:
  1. [Настройка](#)
  2. [Сетевая установка](#)
  3. [Ethernet Settings \(Параметры Ethernet\)](#)
  4. [Параметры IP](#)
  5. [Вручную](#)
3. С помощью клавиш со стрелками введите IP-адрес, а затем нажмите **OK**.


4. С помощью клавиш со стрелками введите маску подсети, а затем нажмите **OK**.
5. С помощью клавиш со стрелками введите шлюз, а затем нажмите **OK**.

## Скорость соединения и параметры двусторонней печати

Скорость и режим сетевых соединений сервера печати должны соответствовать характеристикам сетевого концентратора. В большинстве случаев принтер следует оставить в автоматическом режиме. Неверные изменения скорости сетевого соединения и двусторонней печати могут препятствовать взаимодействию принтера с остальными устройствами в сети. Если требуется внести изменения, используйте панель управления принтера.

 **ПРИМЕЧАНИЕ.** Эта информация предназначена только для проводных сетей Ethernet. Она не может применяться для беспроводных сетей.

 **ПРИМЕЧАНИЕ.** Параметры принтера должны соответствовать параметрам для сетевых устройств (сетевой концентратор, коммутатор, шлюз, маршрутизатор или компьютер).

 **ПРИМЕЧАНИЕ.** Изменение данных параметров может привести к выключению и включению принтера. Вносите изменения только во время простоя принтера.

1. Нажмите кнопку **OK** на панели управления принтера, чтобы открыть главный экран.
2. Используйте кнопки со стрелками и кнопку **OK**, чтобы найти и открыть следующие меню:
  1. [Настройка](#)
  2. [Сетевая установка](#)
  3. [Ethernet Settings \(Параметры Ethernet\)](#)
  4. [Скорость соединения](#)
3. В меню [Скорость соединения](#) используйте кнопки со стрелками, чтобы найти и выбрать один из следующих вариантов:

| Параметр                      | Описание   |
|-------------------------------|--|
| <a href="#">Автоматически</a> | Сервер печати автоматически настраивается на самую высокую скорость передачи данных и допустимый в сети режим связи. |
| <a href="#">Дупл. 10T</a>     | 10 Мбит/с, дуплексный режим  |
| <a href="#">Полуд. 10T</a>    | 10 Мбит/с, полудуплексный режим  |
| <a href="#">Дупл. 100TX</a>   | 100 Мбит/с, дуплексный режим   |
| <a href="#">Полуд. 100TX</a>  | 100 Мбит/с, полудуплексный режим   |
| <a href="#">Дупл. 1000T</a>   | 1000 Мбит/с, дуплексный режим  |

4. Нажмите кнопку **OK**, чтобы сохранить настройки. Принтер автоматически выключится и включится.

# Функции безопасности принтера

Ознакомьтесь с приведенными ниже сведениями о функциях безопасности принтера.

- [Введение](#)
- [Установка или изменение пароля системы с помощью встроенного веб-сервера HP](#)

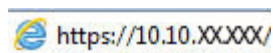
## Введение


Для ограничения доступа к параметрам настроек, обеспечения безопасности данных и предотвращения доступа к аппаратным компонентам, которые могут представлять ценность, принтер содержит ряд функций безопасности.

## Установка или изменение пароля системы с помощью встроенного веб-сервера HP


Назначение пароля администратора для доступа к принтеру и встроенному веб-серверу HP для предотвращения изменения настроек принтера неавторизованными пользователями.

1. Откройте встроенный веб-сервер HP (EWS) следующим образом.
  - а. Нажмите кнопку **OK** на панели управления принтера, чтобы открыть главный экран.
  - б. Используйте кнопки со стрелками и кнопку **OK**, чтобы найти и открыть следующие меню:
    1. [Настройка](#)
    2. [Сетевая установка](#)
    3. [Общие параметры](#)
  - в. В меню «Общие параметры» выберите [Показать IP-адрес](#), а затем выберите [Да](#) для отображения IP-адреса или имени хоста принтера.
  - г. Откройте веб-браузер и в адресной строке введите IP-адрес или имя хоста точно в том виде, в котором они отображаются на панели управления принтера. Нажмите клавишу **ввода** на клавиатуре компьютера. Откроется страница встроенного веб-сервера.



 **ПРИМЕЧАНИЕ.** Если в веб-браузере отображается сообщение о том, что доступ к веб-сайту может быть небезопасным, выберите опцию, подтверждающую выполнение перехода. Доступ к этому веб-сайту не нанесет вреда компьютеру.

2. На начальной странице встроенного веб-сервера (EWS) выберите вкладку **Параметры**.
3. На левой навигационной панели выберите **Безопасность**, чтобы раскрыть список опций, и нажмите **Общая безопасность**.
4. Введите пароль.
5. Повторно введите пароль в поле **Подтверждение пароля**, а затем нажмите **Применить**.

 **ПРИМЕЧАНИЕ.** Запишите пароль и храните его в надежном месте.



# Параметры энергопотребления

Узнайте о параметрах энергопотребления, которые доступны на вашем принтере.

- [Введение](#)
- [Печать в экономичном режиме EconoMode](#)
- [Настройка параметра «Задержка режима ожидания \(мин.\)»](#)
- [Настройка параметра «Завершение работы после режима ожидания \(ч\)»](#)
- [Настройка параметра «Отключение завершения работы»](#)

## Введение

В принтере есть несколько функций для экономии электроэнергии и расходных материалов.

## Печать в экономичном режиме EconoMode

В принтере есть режим EconoMode для печати черновых документов. В режиме EconoMode расходуется меньше тонера. Однако при использовании EconoMode может ухудшиться качество печати.

Компания HP не рекомендует постоянно использовать режим EconoMode. Если режим EconoMode используется все время, износ механических деталей печатающего картриджа может произойти до того, как будет израсходован порошок тонера. Если качество печати ухудшилось до неприемлемого, замените картридж с тонером.



**ПРИМЕЧАНИЕ.** Если этот режим недоступен в драйвере печати, его можно включить с помощью встроенного веб-сервера HP.

1. Из окна программы выберите параметр **Печать**.
2. Выберите принтер, затем нажмите **Свойства** или **Параметры**.
3. Выберите вкладку **Бумага/качество**.
4. Установите флажок **EconoMode**.

## Настройка параметра «Задержка режима ожидания (мин.)»

С помощью меню панели управления укажите время, в течение которого принтер должен быть неактивен, прежде чем перейти в режим ожидания.

1. Нажмите кнопку **OK** на панели управления принтера, чтобы открыть главный экран.
2. Используйте кнопки со стрелками и кнопку **OK**, чтобы найти и открыть следующие меню:
  1. [Настройка](#)
  2. [Управление энергопотреблением](#)
  3. [Задержка режима ожидания \(мин.\)](#)
3. С помощью кнопок со стрелками выберите количество минут, в течение которого принтер должен быть неактивным до перехода в режим ожидания, а затем нажмите кнопку **OK**, чтобы сохранить установленные значения.

## Настройка параметра «Завершение работы после режима ожидания (ч)»

С помощью меню панели управления укажите время, в течение которого принтер должен быть неактивен до завершения работы.



**ПРИМЕЧАНИЕ.** После выключения принтера энергопотребление не превышает 1 Вт.

1. Нажмите кнопку **OK** на панели управления принтера, чтобы открыть главный экран.
2. Используйте кнопки со стрелками и кнопку **OK**, чтобы найти и открыть следующие меню:
  1. [Управление энергопотреблением](#)
  2. [Завершение работы после режима ожидания \(ч\)](#)
3. С помощью кнопок со стрелками выберите количество часов, в течение которого принтер должен быть неактивным до завершения работы, а затем нажмите кнопку **OK**, чтобы сохранить установленные значения.

## Настройка параметра «Отключение завершения работы»

С помощью меню панели управления можно отключить завершение работы принтера после периода бездействия.

1. Нажмите кнопку **OK** на панели управления принтера, чтобы открыть главный экран.
2. Используйте кнопки со стрелками и кнопку **OK**, чтобы найти и открыть следующие меню:
  1. [Управление энергопотреблением](#)
  2. [Не завершать работу](#)
3. Выберите один из следующих вариантов с помощью клавиш со стрелками:
  - [При наличии активных портов](#): принтер не выключается, пока активны какие-либо порты. Активное сетевое подключение или соединения факса будут препятствовать выключению принтера.
  - [Никогда](#): принтер выключается после простоя, продолжительность которого определяется параметром [Завершение работы после режима ожидания \(ч\)](#).



**ПРИМЕЧАНИЕ.** Значением по умолчанию для этого параметра является [При наличии активных портов](#).

4. Нажмите кнопку **OK**, чтобы сохранить настройки.

## HP Web Jetadmin

HP Web Jetadmin – это передовой инструмент, отмеченный наградами, который позволяет эффективно управлять целым парком подключенных к сети устройств HP, таких как принтеры, многофункциональные принтеры и устройства цифровой отправки. Это единое решение, предназначенное для удаленной установки, контроля, технического обслуживания, устранения неполадок и обеспечения безопасности в среде печати, формирования и обработки изображений. HP Web Jetadmin значительно повышает производительность бизнес-процессов: позволяет сэкономить рабочее время, эффективно управлять расходами и сохранять вложенные в оборудование средства.

Периодически выпускаются обновления HP Web Jetadmin, обеспечивающие поддержку определенных функций принтера. Перейдите по адресу [www.hp.com/go/webjetadmin](http://www.hp.com/go/webjetadmin) для получения дополнительных сведений.

## Обновление микропрограммы

HP предоставляет периодические обновления принтера, новые приложения веб-служб и новые функции к существующим приложениям веб-служб. Выполните следующие действия, чтобы обновить микропрограмму отдельного принтера. При обновлении микропрограммы веб-службы обновляются автоматически.

- [Способ 1. Обновление микропрограммы с панели управления](#)
- [Способ 2. Обновление микропрограммы при помощи утилиты обновления принтера HP](#)


Есть два способа обновления микропрограммы на этом принтере. Для обновления микропрограммы принтера используйте только один из указанных способов.

### Способ 1. Обновление микропрограммы с панели управления

Выполните указанные ниже действия, чтобы обновить микропрограмму с помощью панели управления принтера (только для принтеров, подключенных к сети). Если принтер подключен с помощью кабеля USB, перейдите ко второму способу.

1. Убедитесь в том, что принтер подключен к проводной (Ethernet) или беспроводной сети с активным интернет-соединением.


---

 **ПРИМЕЧАНИЕ.** Принтер должен быть подключен к интернету для выполнения обновления микропрограммы по сетевому соединению.

---

2. Нажмите кнопку **OK** на панели управления принтера, чтобы открыть главный экран.
3. Используйте кнопки со стрелками и кнопку **OK**, чтобы найти и открыть следующие меню:
  1. [Настройка](#)
  2. [Техническое обслуживание принтера](#)
  3. [Update Firmware \(Обновление микропрограммы\)](#)

---

 **ПРИМЕЧАНИЕ.** Если в списке нет варианта [Обновление микропрограммы](#), воспользуйтесь вторым способом.


---

4. Если доступно обновление микропрограммного обеспечения, нажмите кнопку **OK**, чтобы начать процесс обновления.

### Способ 2. Обновление микропрограммы при помощи утилиты обновления принтера HP

Выполните указанные ниже действия, чтобы вручную загрузить и установить утилиту обновления принтера HP.

---

 **ПРИМЕЧАНИЕ.** Данный способ является единственным доступным вариантом обновления микропрограммы для принтеров, подключенных к компьютеру через кабель USB. Этот способ также используется для принтеров, подключенных к сети.

---

 **ПРИМЕЧАНИЕ.** Чтобы использовать этот способ, должен быть установлен драйвер печати.

---

1. Перейдите на страницу [www.hp.com/go/support](http://www.hp.com/go/support), нажмите **ПО и драйверы**, а затем нажмите **Принтер**.
2. В текстовом поле введите имя принтера, нажмите **Отправить**, а затем выберите модель принтера из списка результатов поиска.
3. В разделе **Микропрограмма** найдите файл **Обновление микропрограммы**.
4. Нажмите кнопку **Загрузка** и затем кнопку **Выполнить**.
5. После запуска утилиты обновления принтера HP выберите принтер, который требуется обновить, а затем нажмите **Обновить**.
6. Следуйте указаниям на экране для завершения установки, а затем нажмите кнопку **ОК**, чтобы закрыть утилиту.



---

## 6 Решение проблем

Устранение неполадок в работе принтера. Поиск дополнительных материалов для получения справки и технической поддержки.

- [Поддержка клиентов](#)
- [Восстановление заводских настроек по умолчанию](#)
- [На панели управления принтера отображается сообщение об ошибке «Низкий уровень тонера в картридже» или «Очень низкий уровень тонера в картридже»](#)
- [Принтер не захватывает или пропускает захват бумаги](#)
- [Устранение замятия бумаги](#)
- [Устранение проблем с качеством печати](#)
- [Устранение неполадок проводной сети](#)
- [Решение проблем беспроводной сети](#)

Для получения дополнительной информации см.:

В полной справке от HP для этого принтера представлена следующая информация:

- Установка и настройка
- Обучение и использование
- Решение проблем
- Загрузка обновлений ПО и микропрограммы
- Участие в форумах технической поддержки
- Поиск гарантийной информации и регламентирующих сведений

### Поддержка клиентов

Поиск способов связи со службой поддержки для принтеров HP.

Таблица 6-1 Варианты поддержки HP

| Вариант поддержки   | Контактная информация  |
|---|--|
| Получите поддержку по телефону для своей страны/региона                                 | Номера телефона для разных стран/регионов доступны на листовке в коробке с продуктом, а также по адресу <a href="http://www.hp.com/support">www.hp.com/support</a> . |
| Подготовьте имя принтера, серийный номер, информацию о дате покупки и описание проблемы |  |
| Круглосуточная интернет-поддержка, загрузка служебных программ и драйверов              | <a href="http://www.hp.com/support/ljM304">www.hp.com/support/ljM304</a> или <a href="http://www.hp.com/support/ljM404">www.hp.com/support/ljM404</a>                |
| Заказ дополнительных договоров на обслуживание от HP                                    | <a href="http://www.hp.com/go/carepack">www.hp.com/go/carepack</a>   |
| Зарегистрируйте принтер   | <a href="http://www.register.hp.com">www.register.hp.com</a>   |

## Восстановление заводских настроек по умолчанию

Восстановление значений по умолчанию вернет все параметры принтера и сети к заводским настройкам. Сброс счетчика страниц или формата лотка не производится.

Чтобы восстановить параметры принтера по умолчанию, выполните следующие действия.

**⚠ ПРЕДУПРЕЖДЕНИЕ.** Восстановление заводских параметров по умолчанию приводит к возврату всех настроек к заводским значениям и удалению страниц из памяти принтера.

1. Нажмите кнопку **OK** на панели управления принтера, чтобы открыть главный экран.
2. Используйте кнопки со стрелками и кнопку **OK**, чтобы найти и открыть следующие меню:
  1. **Настройка**
  2. **Техническое обслуживание принтера**
  3. **Восстановление**
  4. **Восстановить заводские установки**

Принтер будет автоматически перезагружен.



## На панели управления принтера отображается сообщение об ошибке «Низкий уровень тонера в картридже» или «Очень низкий уровень тонера в картридже»

Описание сообщений, связанных с картриджами и отображаемых на панели управления, а также действий, которые требуется выполнить.

- [Изменение настроек "Очень низкий уровень"](#)
- [Заказ расходных материалов](#)

**Низкий уровень ресурса картриджа:** На принтере отображается сообщение о низком уровне тонера в картридже. Фактический остаточный ресурс картриджа может быть различным. Подготовьте расходные материалы для замены, когда качество печати станет неприемлемым. Картридж не требуется заменять прямо сейчас.

Продолжайте печать с использованием имеющегося картриджа до тех пор, пока перераспределение тонера позволяет обеспечить приемлемое качество печати. Чтобы перераспределить тонер, извлеките картридж с тонером из принтера и осторожно встряхните его из стороны в сторону по горизонтали. Иллюстрацию см. в инструкции по замене картриджа. Вставьте картридж с тонером обратно в принтер и закройте крышку.

**Картридж на исходе:** На принтере появляется сообщение о низком уровне ресурса картриджа. Фактический остаточный ресурс картриджа может быть различным. Подготовьте расходные материалы для замены, когда качество печати станет неприемлемым. Картридж нужно заменить тогда, когда качество печати перестанет быть приемлемым.

Срок действия гарантии HP Premium Protection прекращается после появления сообщения об окончании срока действия гарантии HP Premium Protection на данный расходный материал на странице расходного материала или в EWS.

## Изменение настроек "Очень низкий уровень"

Можно изменить поведение принтера при достижении очень низкого уровня ресурса расходных материалов. Эти настройки не придется переустанавливать при установке нового картриджа с тонером.

- [Изменение параметров очень низкого уровня на панели управления](#)

### Изменение параметров очень низкого уровня на панели управления

Изменение параметров уведомлений принтера об очень низком уровне ресурса картриджей.

1. Нажмите кнопку **OK** на панели управления принтера, чтобы открыть главный экран.
2. Используйте кнопки со стрелками и кнопку **OK**, чтобы найти и открыть следующие меню:
  1. [Настройка](#)
  2. [Параметры расходных материалов](#)
  3. [Черный картридж](#)
  4. [Параметры очень низкого уровня](#)
3. Выберите один из следующих вариантов.
  - Выберите **Стоп**, чтобы настроить принтер на остановку печати до замены картриджа с тонером.
  - Выберите **Запрос**, чтобы настроить принтер на остановку печати и вывод запроса о замене картриджа с тонером. Вы сможете подтвердить запрос и продолжить печать.
  - Выберите **Продолжить**, чтобы настроить принтер на вывод сообщения об очень низком уровне тонера в картридже с сохранением возможности печати.



**ПРИМЕЧАНИЕ.** Параметр **Нижний предел** позволяет определить уровень, который будет считаться очень низким уровнем чернил.

## Заказ расходных материалов

Заказ расходных материалов и бумаги для принтера HP.

Таблица 6-2 Варианты заказа расходных материалов

| Варианты заказа                                   | Контактная информация  |
|---|--|
| Заказ расходных материалов и бумаги               | <a href="http://www.hp.com/go/suresupply">www.hp.com/go/suresupply</a>   |
| Заказ через сервисный центр или службу поддержки  | Обратитесь в уполномоченный сервисный центр или службу поддержки HP.   |
| Заказ при помощи встроенного веб-сервера HP (EWS) | Для доступа в адресной строке поддерживаемого веб-браузера, установленного на используемом компьютере, введите IP-адрес устройства или имя хоста. Встроенный веб-сервер (EWS) содержит ссылку на веб-сайт HP SureSupply, который предоставляет возможности для приобретения подлинных расходных материалов HP. |

## Принтер не захватывает или пропускает захват бумаги

Ознакомьтесь с приведенными ниже сведениями о неполадке, при которой принтер не захватывает бумагу или не подает ее надлежащим образом.

- [Введение](#)
- [Принтер не захватывает бумагу](#)
- [Принтером захватывается несколько листов бумаги](#)

### Введение


Приведенные далее решения помогут устранить проблему, при которой принтером не захватывается бумага из лотка или захватывается несколько листов бумаги сразу. К замятию бумаги может привести любая из следующих ситуаций.

### Принтер не захватывает бумагу

Если принтером не захватывается бумага из лотка, попробуйте справиться с этой проблемой следующим образом.

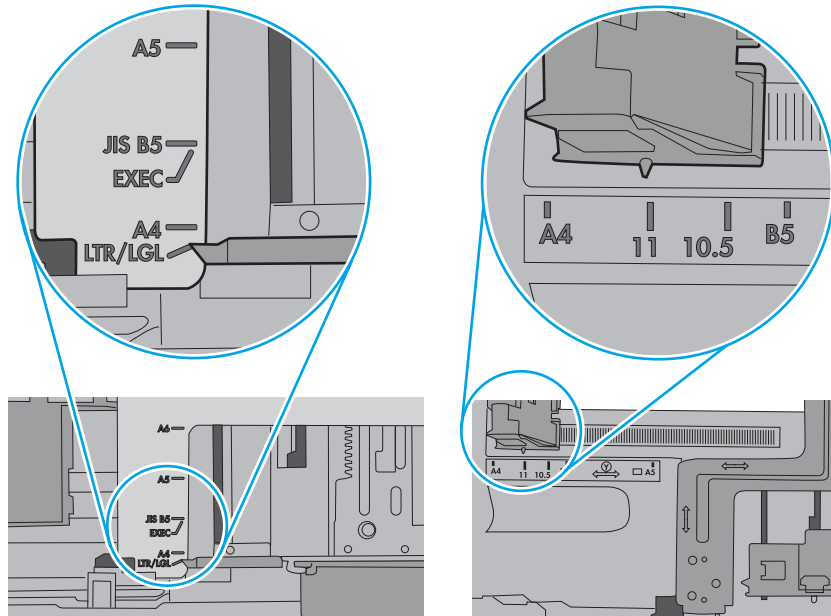
1. Откройте принтер и извлеките всю замятую бумагу. Убедитесь, что внутри принтера не осталось разорванных кусочков бумаги.
2. Загрузите в лоток бумагу формата, подходящего для задания на печать.
3. Убедитесь, что на панели управления принтера тип и формат бумаги заданы верно.

4. Проверьте, чтобы направляющие для бумаги были правильно отрегулированы по размеру носителя. Отрегулируйте направляющие, установив в соответствующие углубления лотка. Стрелка на направляющей лотка должна точно совпадать с отметкой на лотке.

 **ПРИМЕЧАНИЕ.** Не сдвигайте направляющие слишком плотно по стопке бумаги. Сдвиньте их по указателям или по меткам лотка.

На следующем изображении показаны примеры указателей формата бумаги в лотках. Большинство принтеров HP имеют указатели, похожие на эти.

**Рисунок 6-1** Примеры указателей формата

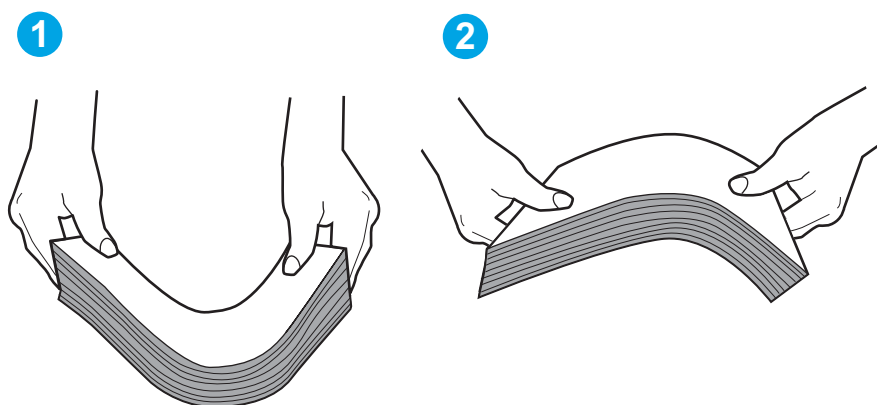


5. Убедитесь, что уровень влажности в комнате соответствует техническим требованиям данного принтера и бумага хранится в закрытой упаковке. Большинство видов бумаги поставляется во влагонепроницаемой упаковке во избежание намокания.

В условиях высокой влажности бумага в верхней части стопки лотка может впитывать влагу, что может привести к ее деформации. Если это произошло, извлеките 5-10 верхних листов бумаги из стопки.

В условиях низкой влажности избыток статического электричества может стать причиной склеивания листов бумаги. Если это произошло, извлеките бумагу из лотка и согните стопку в форме буквы «U», держа ее за оба края. Затем распрямите стопку и согните ее в обратном направлении в форме буквы «U». Затем повторите данную процедуру еще раз, держа стопку за боковые стороны. Этот процесс освобождает отдельные листы бумаги от накопленного статического электричества. Выровняйте стопку бумаги по краю стола перед его возвратом в лоток.

**Рисунок 6-2** Технология сгибания стопки бумаги



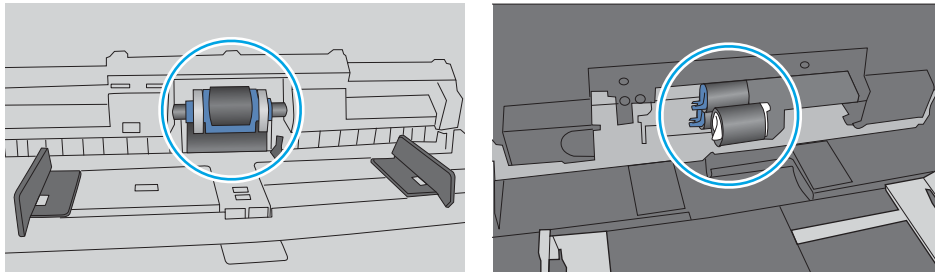
6. Убедитесь, что на панели управления принтера отображается подтверждение запроса на ручную подачу бумаги. Загрузите бумагу и продолжайте работу.

7. Возможно, что загрязнены ролики над лотком. Протрите стекло безворсовой тканью, смоченной теплой водой. Если возможно, используйте дистиллированную воду.

**⚠ ПРЕДУПРЕЖДЕНИЕ.** Следует избегать попадания воды непосредственно на принтер. Вместо этого распылите воду на ткань или смочите ткань водой и отожмите ее перед очисткой роликов.

На следующем изображении приведены примеры расположения роликов в различных принтерах.


**Рисунок 6-3** Расположение роликов для лотка 1 или многофункционального лотка



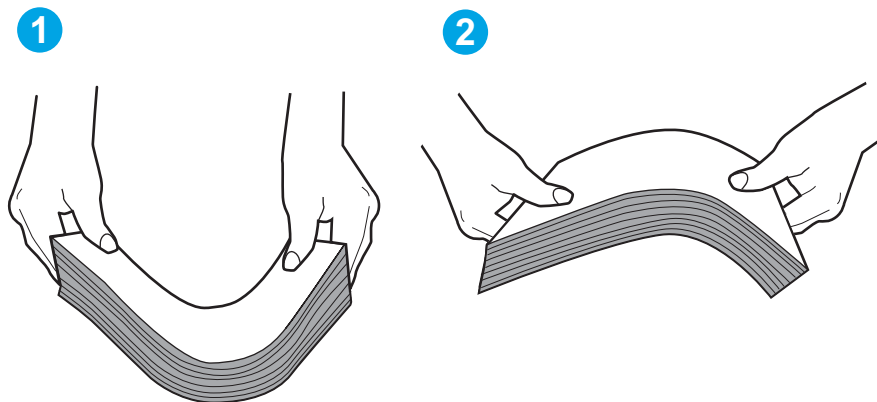
## Принтером захватывается несколько листов бумаги

Если принтером захватывается более одного листа бумаги из лотка, попробуйте справиться с этой проблемой следующим образом.

1. Извлеките стопку бумаги из лотка, согните, разверните ее на 180 градусов и переверните. *Не разворачивайте бумагу веером.* Положите стопку бумаги обратно в лоток.

 **ПРИМЕЧАНИЕ.** При перелистывании бумаги создается статическое электричество. Вместо перелистывания согните стопку бумаги в форме буквы «U», держа ее за оба края. Затем распрямите стопку и согните ее в обратном направлении в форме буквы «U». Затем повторите данную процедуру еще раз, держа стопку за боковые стороны. Этот процесс освобождает отдельные листы бумаги от накопленного статического электричества. Выровняйте стопку бумаги по краю стола перед его возвратом в лоток.

**Рисунок 6-4** Технология сгибания стопки бумаги



- Используйте только ту бумагу, которая соответствует требованиям HP к бумаге для данного принтера.
- Убедитесь, что уровень влажности в комнате соответствует техническим требованиям данного принтера и бумага хранится в закрытой упаковке. Большинство видов бумаги поставляется во влагонепроницаемой упаковке во избежание намокания.

В условиях высокой влажности бумага в верхней части стопки лотка может впитывать влагу, что может привести к ее деформации. Если это произошло, извлеките 5-10 верхних листов бумаги из стопки.

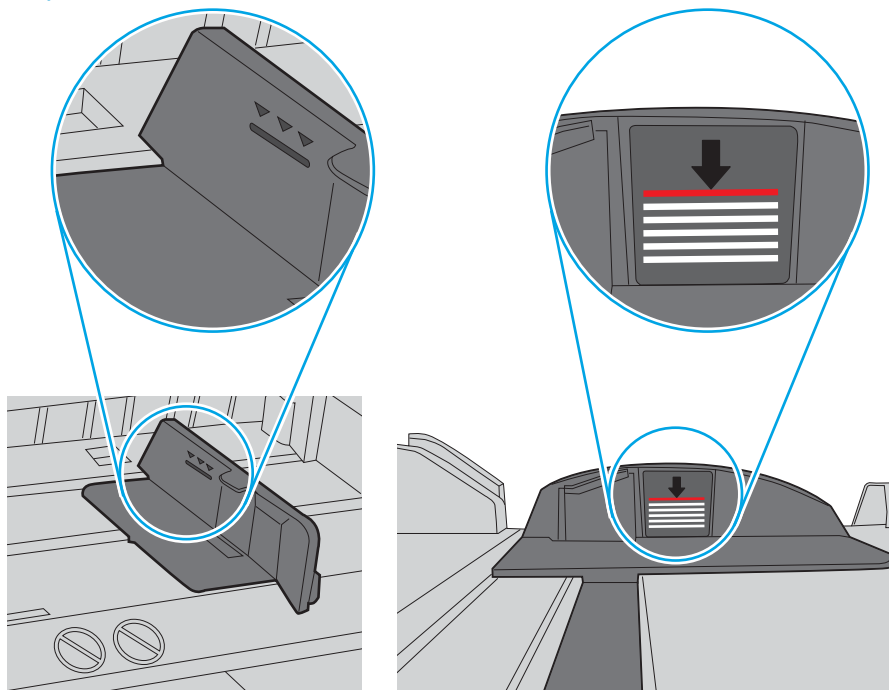
В условиях низкой влажности избыток статического электричества может стать причиной склеивания листов бумаги. Если это произошло, извлеките бумагу из лотка и согните стопку, как описано выше.

- Используйте бумагу без складок, повреждений или сгибов. При необходимости воспользуйтесь бумагой из другой пачки.

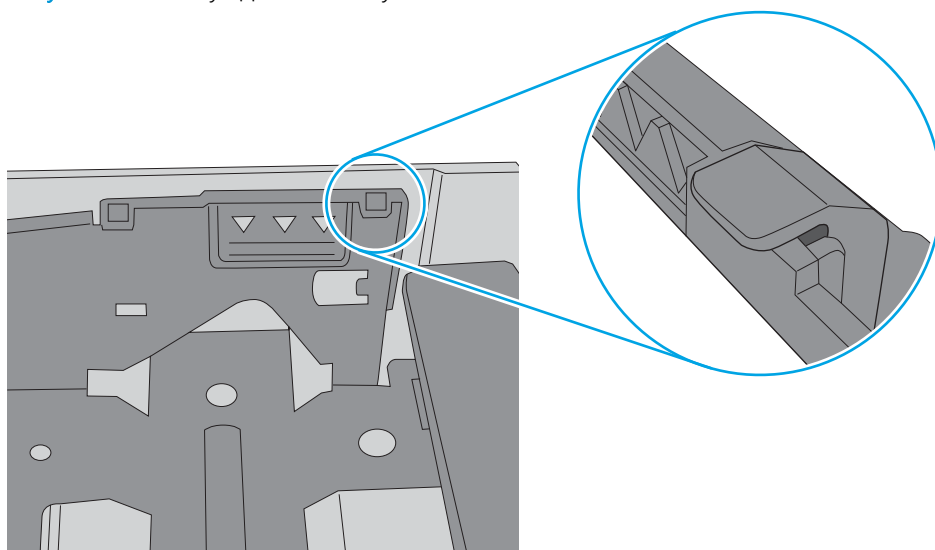
5. Убедитесь в том, что лоток не переполнен, проверив указатели высоты стопки внутри лотка. Если лоток переполнен, извлеките стопку бумаги из лотка, выровняйте стопку и положите часть бумаги обратно в лоток.

Следующие изображения показывают примеры указателей высоты стопки бумаги в лотках различных принтеров. Большинство принтеров HP имеют указатели, похожие на эти. Также убедитесь, что все листы бумаги находятся под выступами возле указателя высоты стопки. Эти выступы помогают удерживать бумагу в правильном положении при прохождении в принтер.

**Рисунок 6-5** Указатели высоты стопки



**Рисунок 6-6** Выступ для стопки бумаги



6. Проверьте, чтобы направляющие для бумаги были правильно отрегулированы по размеру носителя. Отрегулируйте направляющие, установив в соответствующие углубления лотка.
7. Убедитесь, что условия среды соответствуют рекомендуемым условиям эксплуатации.



# Устранение замятия бумаги

Ознакомьтесь с приведенными ниже сведениями об устранении замятия бумаги.

- [Введение](#)
- [Замятие бумаги случается часто или периодически?](#)
- [Места замятия бумаги](#)
- [Устранение замятия бумаги в лотке 1](#)
- [Устранение замятия бумаги в лотке 2](#)
- [Устранение замятия бумаги в лотке 3](#)
- [Устранение замятия в области картриджей с тонером и в области термоблока](#)
- [Устранение замятия бумаги в выходном лотке](#)
- [Устранение замятия в дуплексере](#)

## Введение

Следующая информация содержит инструкции по устранению замятия бумаги в принтере.

## Замятие бумаги случается часто или периодически?

Для устранения неполадок, связанных с частыми замятиями бумаги, выполните следующие действия. Если первый шаг не устраняет неполадку, перейдите к следующему шагу пока проблема не будет устранена.

1. Если бумага застряла в принтере, извлеките ее и распечатайте страницу конфигурации для проверки принтера.
2. Убедитесь, что на панели управления принтера лоток сконфигурирован правильно для данного типа и формата бумаги. Отрегулируйте параметры бумаги при необходимости.
  - а. Нажмите кнопку **OK**, чтобы открыть главный экран. С помощью кнопок со стрелками выберите **Настройка**, а затем повторно нажмите кнопку **OK**.
  - б. Используйте кнопки со стрелками и кнопку **OK**, чтобы найти и открыть меню **Настройка бумаги**.
  - в. Выберите лоток из списка.
  - г. Выберите **Тип бумаги**, затем – тип бумаги во входном лотке.
  - д. Выберите **Формат бумаги**, затем – формат бумаги во входном лотке.
3. Выключите принтер, подождите 30 секунд, а затем снова включите его.
4. Распечатайте страницу очистки, чтобы удалить излишки тонера внутри принтера.
  - а. Нажмите кнопку **OK** на панели управления принтера, чтобы открыть главный экран. С помощью кнопок со стрелками выберите **Настройка**, а затем повторно нажмите кнопку **OK**.
  - б. Используйте кнопки со стрелками и кнопку **OK**, чтобы найти и открыть следующие меню:

1. [Техническое обслуживание принтера](#)
2. [Инструменты качества печати](#)
3. [Страница очистки](#)

Нажмите **OK**.

- в. После появления соответствующего сообщения загрузите чистую бумагу формата Letter или A4. Дождитесь завершения процесса. Извлеките напечатанную страницу.

5. Чтобы проверить принтер, напечатайте страницу конфигурации.

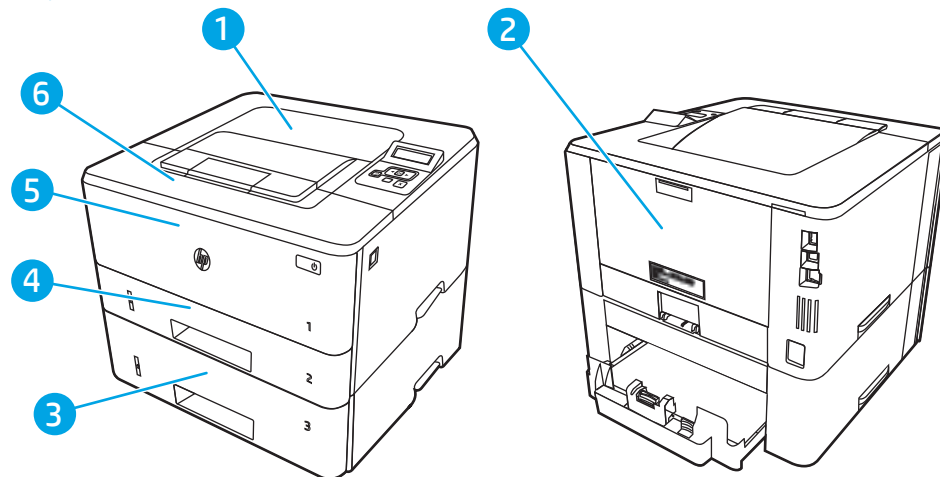
- а. Нажмите кнопку **OK** на панели управления принтера, чтобы открыть главный экран. С помощью кнопок со стрелками выберите [Настройка](#), а затем повторно нажмите кнопку **OK**.
- б. Используйте кнопки со стрелками и кнопку **OK**, чтобы найти и открыть следующие меню:
  1. [Отчеты](#)
  2. [Печать отчета о конфигурациях](#)

Если ни одно из этих действий не помогло устранить проблему, возможно, требуется сервисное обслуживание принтера. Обратитесь в службу технической поддержки HP.

## Места замятия бумаги

Замятия могут возникать в следующих местах.

Рисунок 6-7 Места замятия бумаги



| Номер | Описание   |
|-------|--|
| 1     | Выходной лоток                                   |
| 2     | Область термоблока                               |
| 3     | Лоток 3 (дополнительно)                          |
| 4     | Лоток 2  |
|       | Область дуплексера (для доступа снимите лоток 2) |

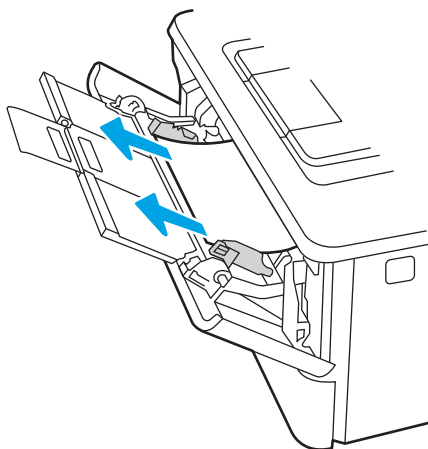
| Номер | Описание   |
|-------|--|
| 5     | Лоток 1  |
| 6     | Область картриджа с тонером (для доступа надо открыть переднюю дверцу) |

После замятия в принтере могут оставаться остатки тонера. Обычно это проходит после печати нескольких листов.

## Устранение замятия бумаги в лотке 1

Для устранения замятия в лотке 1 выполните следующую процедуру.

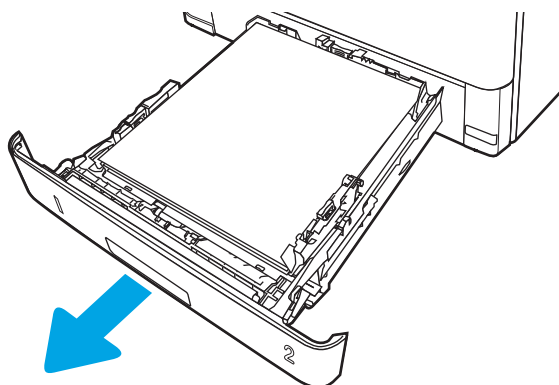
- ▲ Осторожно вытяните замятую бумагу из принтера.



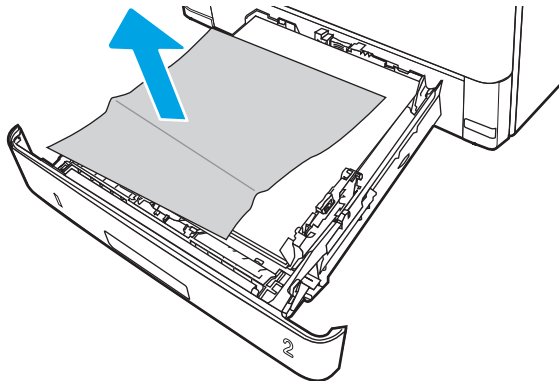
## Устранение замятия бумаги в лотке 2

Чтобы проверить наличие бумаги во всех возможных местах замятия, относящихся к лотку 2, выполните следующую процедуру.

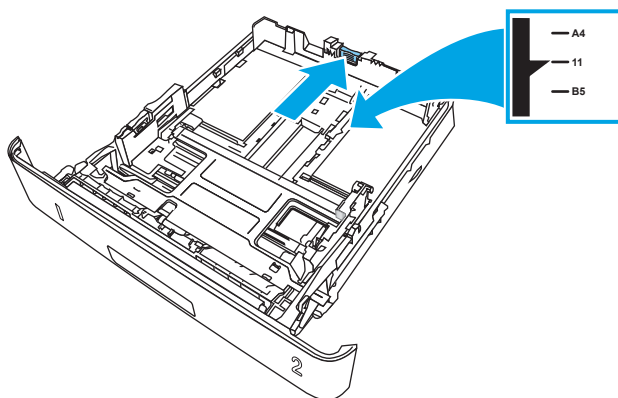
1. Извлеките лоток из устройства.



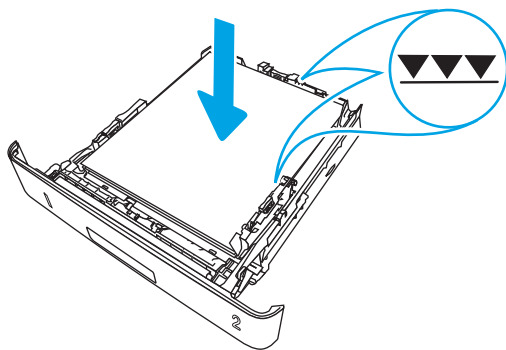
2. Уберите бумагу из лотка и удалите все поврежденные листы.



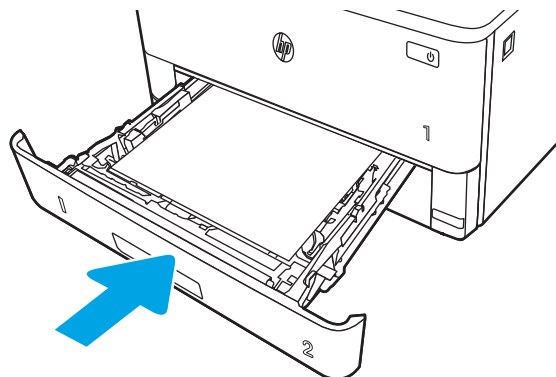
3. Задняя направляющая бумаги должна быть отрегулирована по указателю соответствующего формата бумаги. Если необходимо, отодвиньте фиксатор и переместите заднюю направляющую бумаги в правильное положение. Она должна защелкнуться на месте.



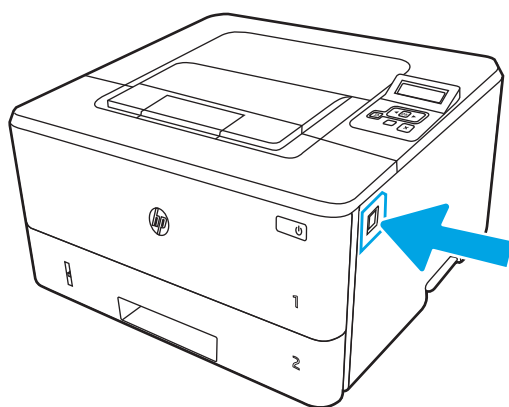
4. Загрузите бумагу в лоток. Проверьте, чтобы пачка бумаги не загибалась по углам, а высота стопки бумаги не превышала высоту расположения указателей максимальной высоты.



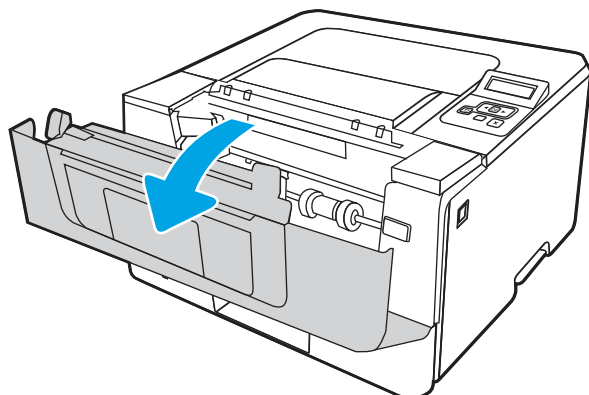
5. Установите на место и закройте лоток.



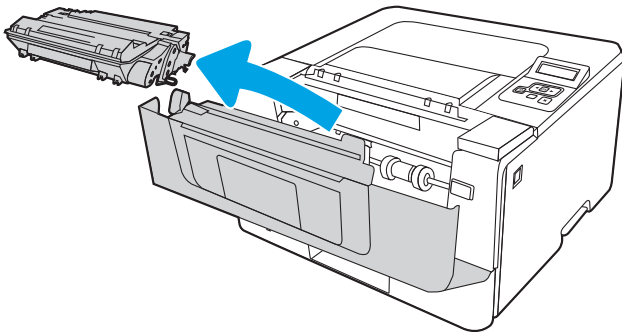
6. Нажмите кнопку фиксатора передней дверцы.



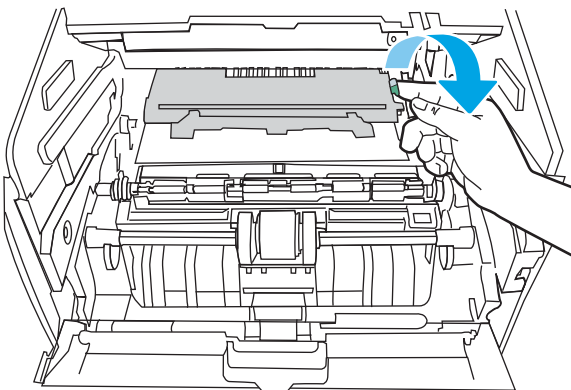
7. Откройте переднюю дверцу.



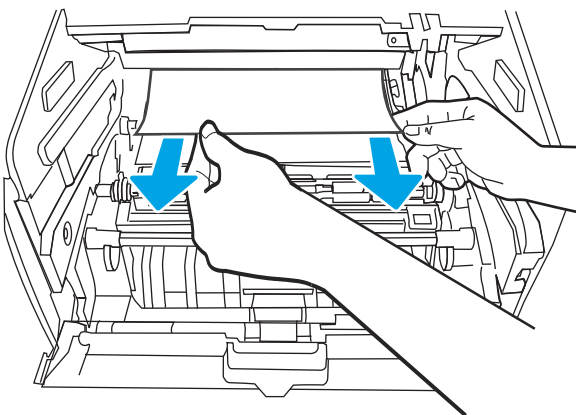
8. Извлеките картридж с тонером.



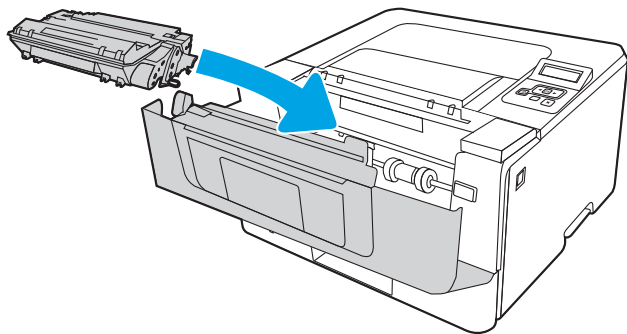
9. Откройте крышку отсека доступа к замятой бумаге.



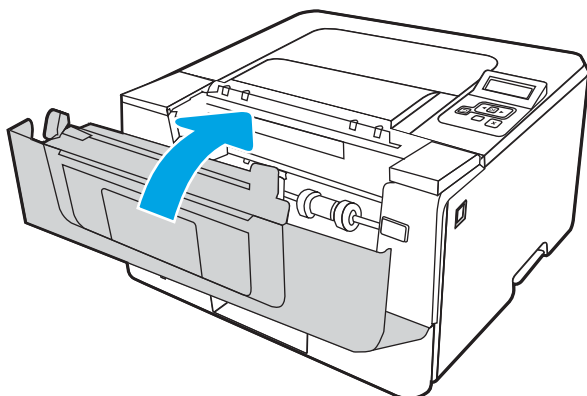
10. Извлеките всю замятую бумагу.



11. Установите картридж с тонером.



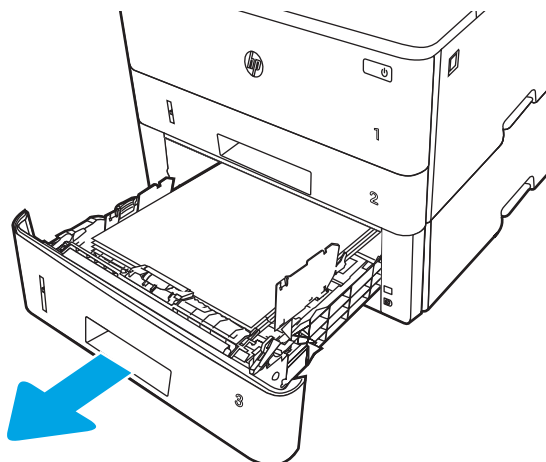
12. Закройте переднюю дверцу.



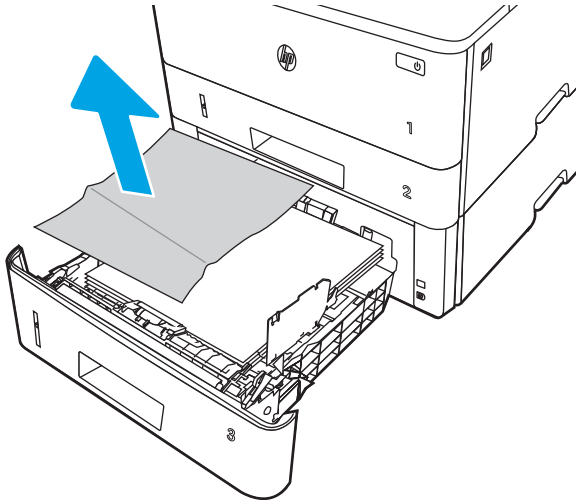
## Устранение замятия бумаги в лотке 3

Чтобы проверить наличие бумаги во всех возможных местах замятия, относящихся к лотку 3, выполните следующую процедуру.

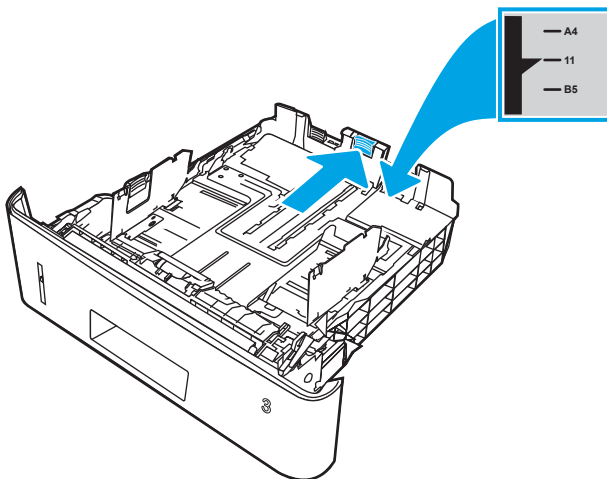
1. Извлеките лоток из устройства.



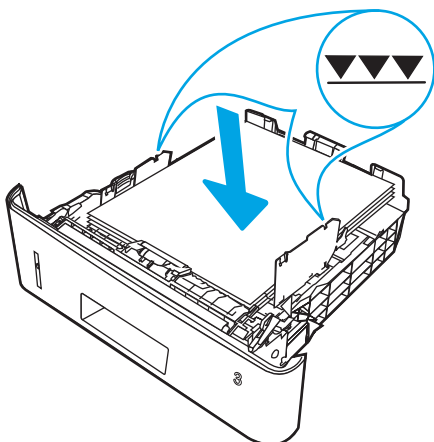
2. Уберите бумагу из лотка и удалите все поврежденные листы.



3. Задняя направляющая бумаги должна быть отрегулирована по указателю соответствующего формата бумаги. Если необходимо, отодвиньте фиксатор и переместите заднюю направляющую бумаги в правильное положение. Она должна защелкнуться на месте.

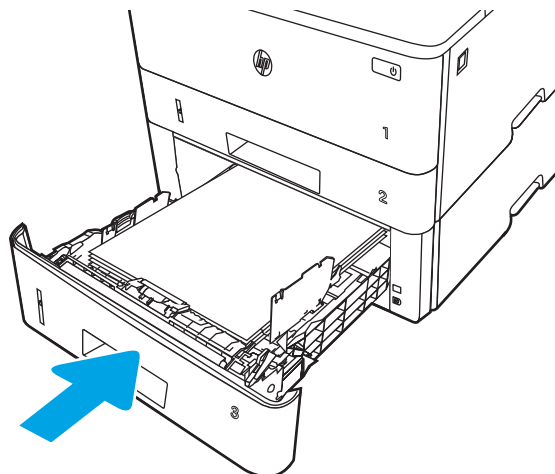


4. Загрузите бумагу в лоток. Проверьте, чтобы пачка бумаги не загибалась по углам, а высота стопки бумаги не превышала высоту расположения указателей максимальной высоты.

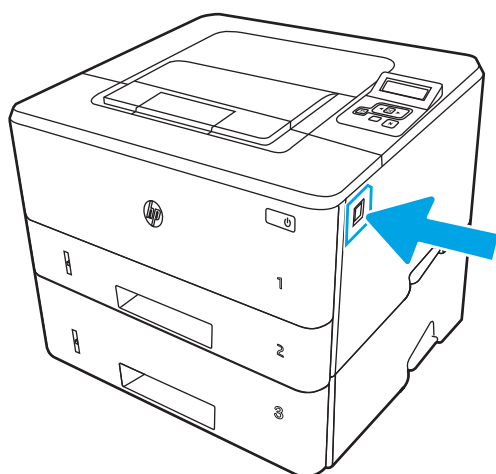




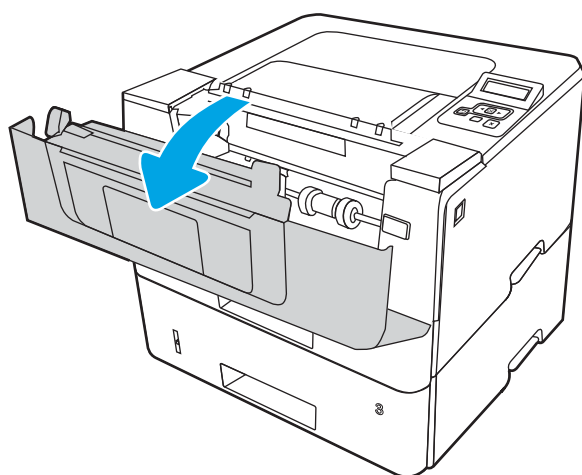
5. Установите на место и закройте лоток.



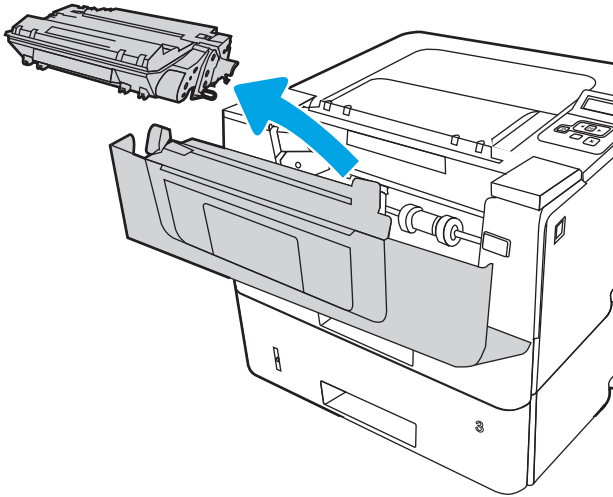
6. Нажмите кнопку фиксатора передней дверцы.



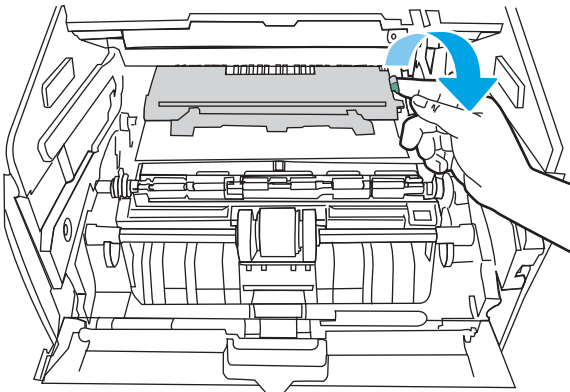
7. Откройте переднюю дверцу.



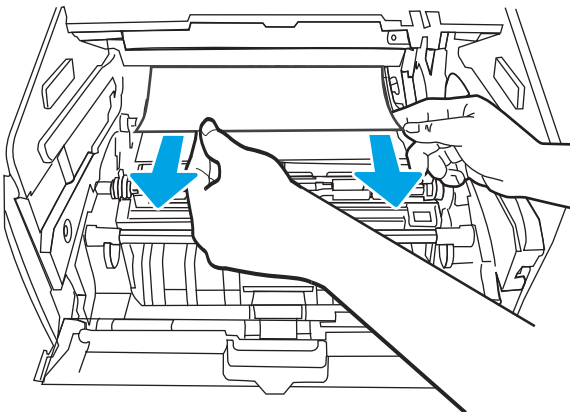
8. Извлеките картридж с тонером.



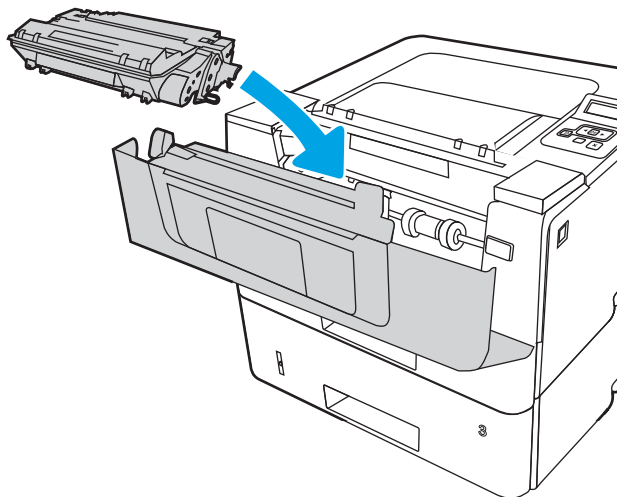
9. Откройте крышку отсека доступа к замятой бумаге.



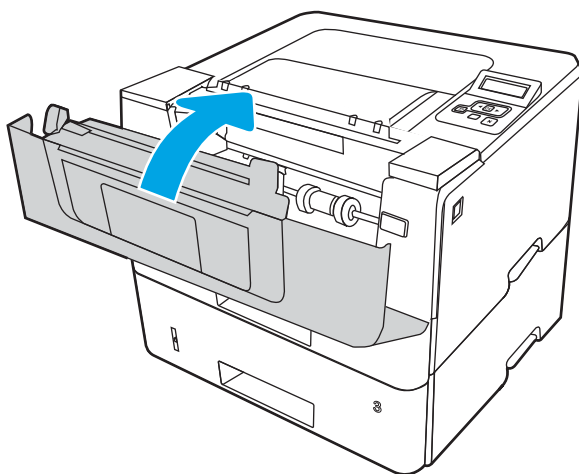
10. Извлеките всю замятую бумагу.



11. Установите картридж с тонером.



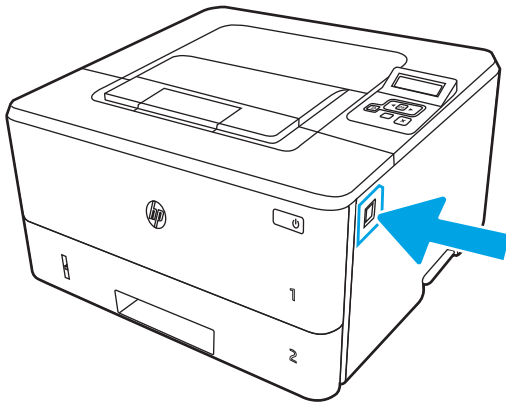
12. Закройте переднюю дверцу.



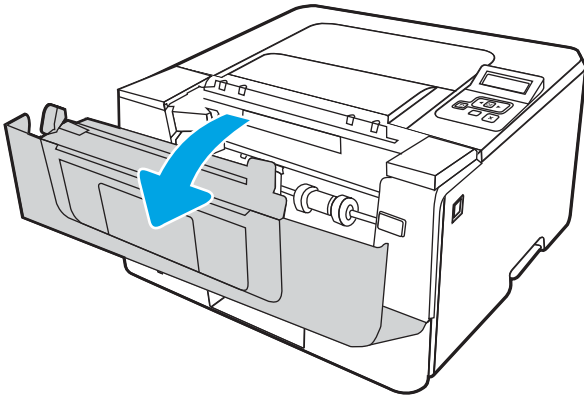
## Устранение замятия в области картриджей с тонером и в области термоблока

Чтобы проверить наличие бумаги во всех возможных местах замятия, относящихся к области картриджей с тонером или к области термоблока, выполните следующую процедуру.

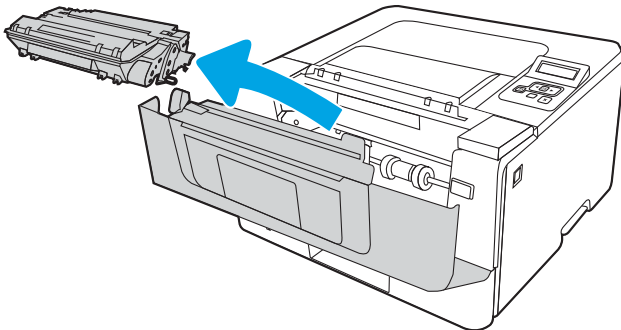
1. Нажмите кнопку фиксатора передней дверцы.



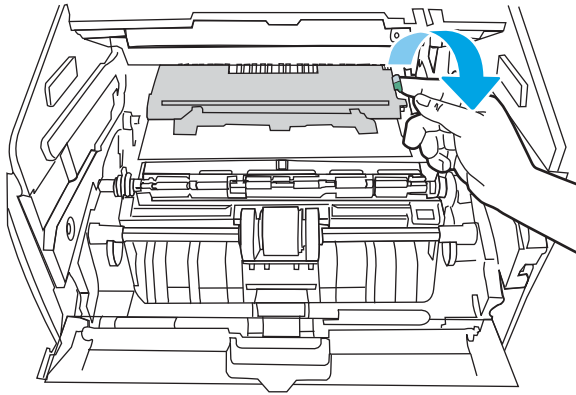
2. Откройте переднюю дверцу.



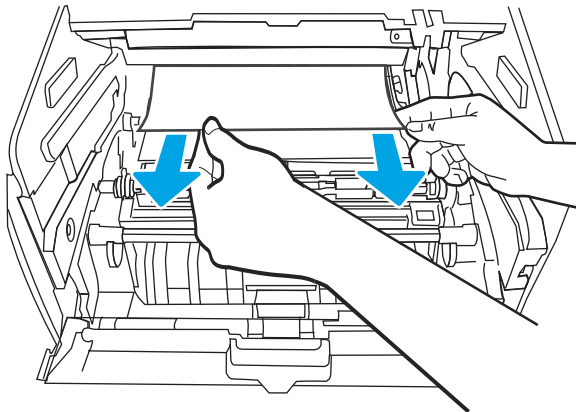
3. Извлеките картридж с тонером.



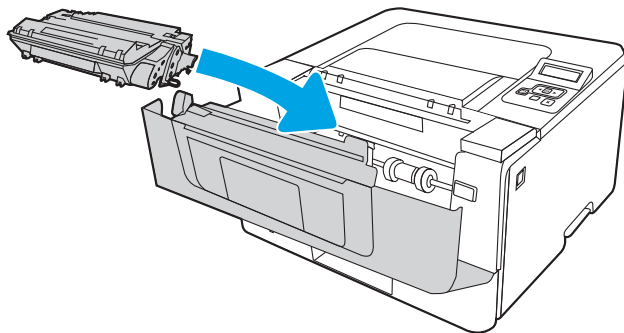
4. Откройте крышку отсека доступа к замятой бумаге.



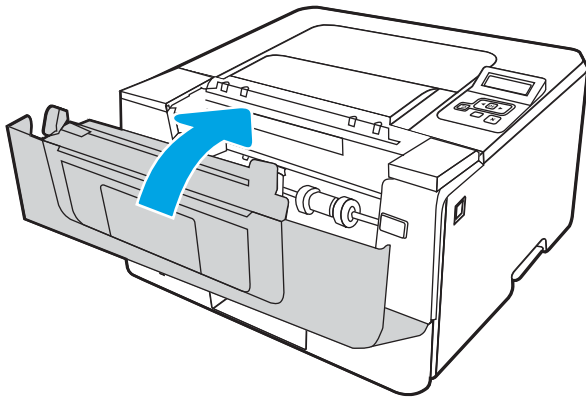
5. Если замятая бумага видна, удалите ее.



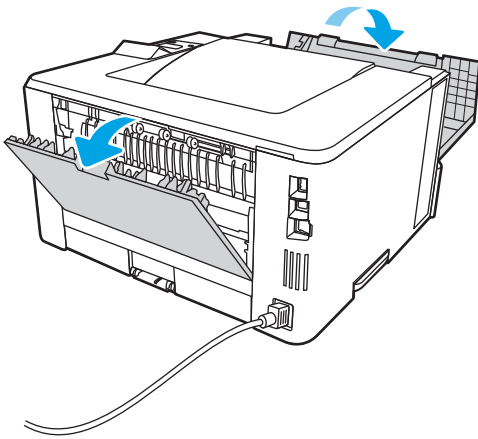
6. Установите картридж с тонером.



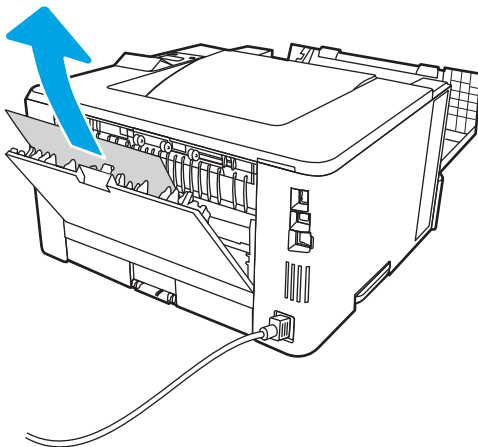
7. Закройте переднюю дверцу.



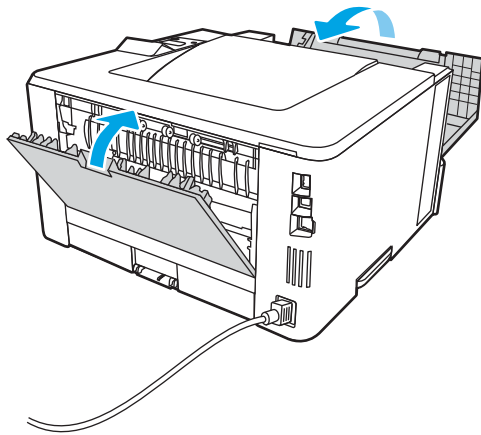
8. Если бумага не замялась внутри дверцы отсека картриджей, нажмите кнопку фиксатора передней дверцы и откройте переднюю дверцу, а затем откройте заднюю дверцу.



9. Если видна замятая бумага, извлеките ее со стороны задней дверцы.



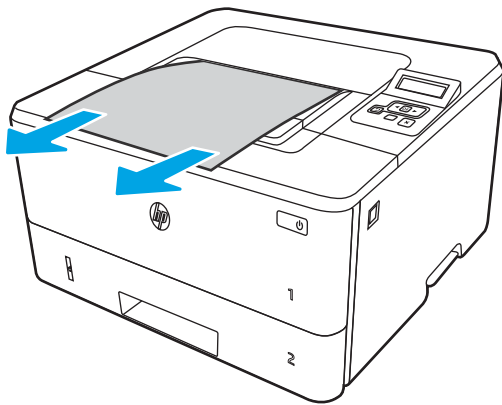
10. Закройте заднюю и переднюю дверцы.



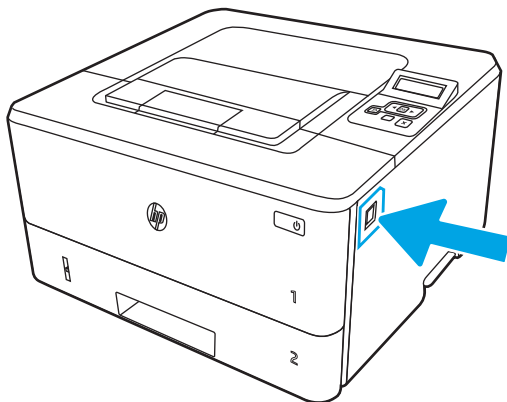
## Устранение замятия бумаги в выходном лотке

Чтобы проверить наличие бумаги во всех возможных местах замятия в области выходного лотка, выполните следующую процедуру.

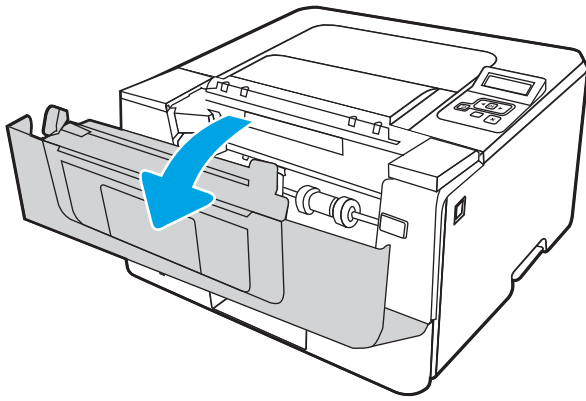
1. Если бумага видна в выходном приемнике, возьмитесь за передний край и извлеките ее.



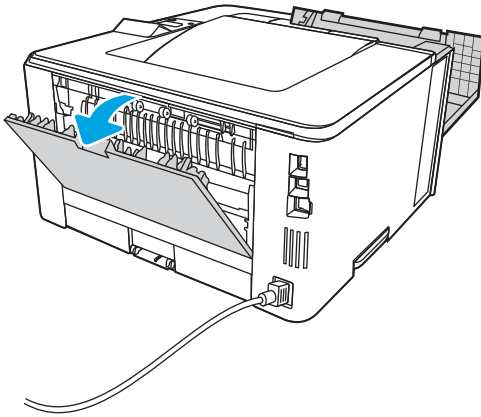
2. Нажмите кнопку фиксатора передней дверцы.



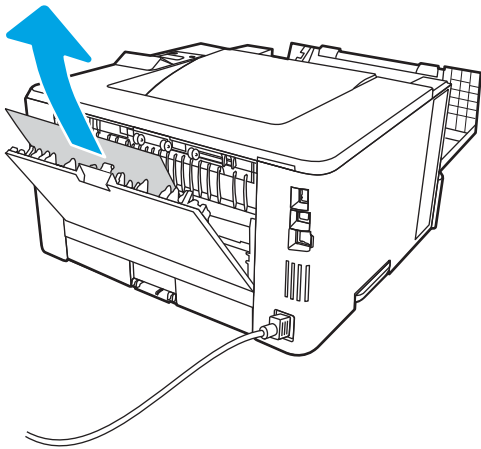
3. Откройте переднюю дверцу.



4. Откройте заднюю дверцу.

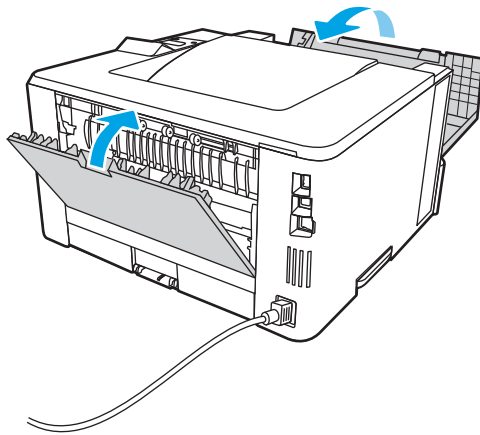


5. Извлеките замятую бумагу в области задней дверцы.



6. Закройте заднюю и переднюю дверцы.

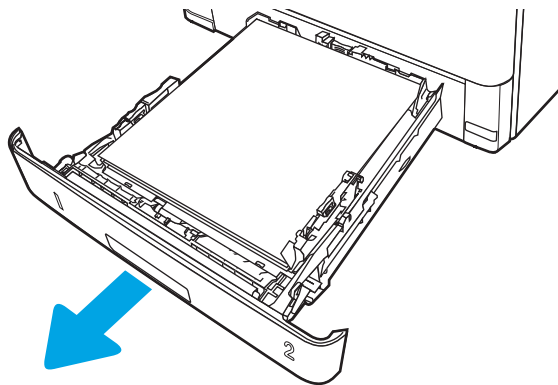




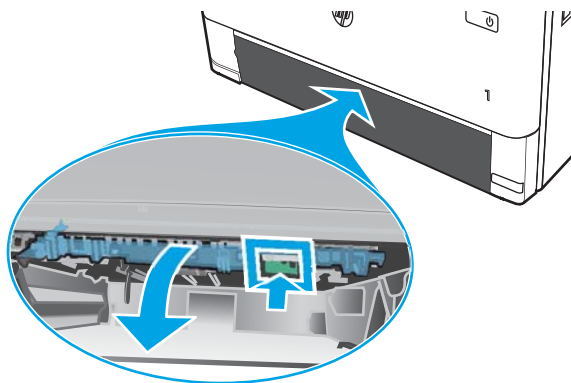
## Устранение замятия в дуплексере

Чтобы проверить наличие бумаги во всех возможных местах замятия, относящихся к устройству двусторонней печати, выполните следующую процедуру.

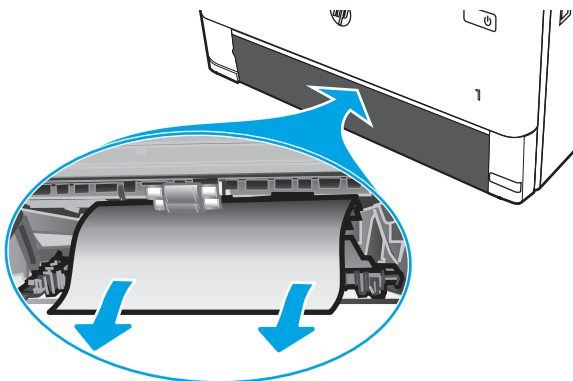
1. Полностью снимите лоток 2 с принтера.



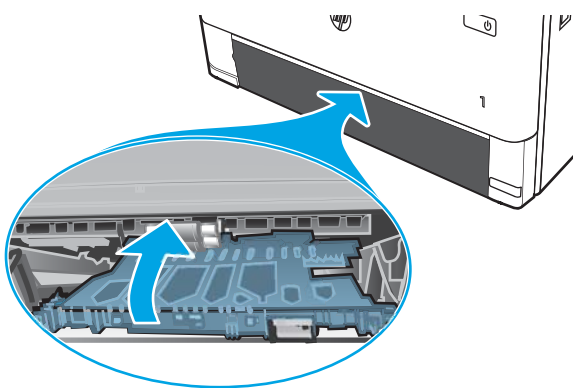
2. Нажмите зеленую кнопку, чтобы освободить поддон дуплексера.



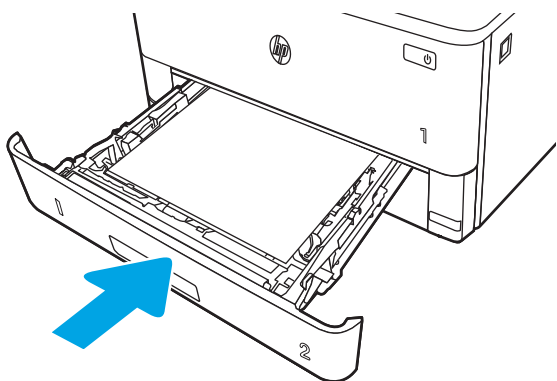
3. Извлеките всю замятую бумагу.



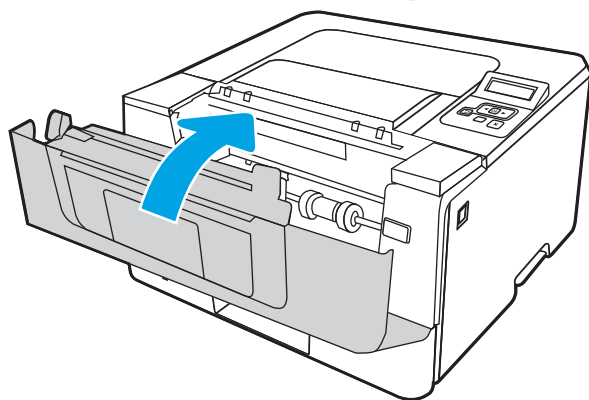
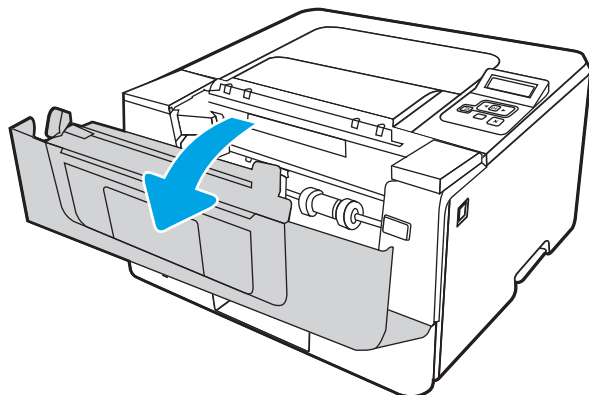
4. Закройте поддон дуплексера.



5. Переустановите лоток 2.



6. Откройте, а затем закройте переднюю дверцу.



# Устранение проблем с качеством печати

Ознакомьтесь с приведенными ниже сведениями об устранении проблем, связанных с качеством печати.

- [Введение](#)
- [Устранение проблем с качеством печати](#)
- [Устранение дефектов изображения](#)

## Введение

Используйте приведенную ниже информацию для устранения проблем с качеством печати, включая проблемы с качеством изображения.

Процедура устранения неполадок может помочь в решении проблем с возникновением следующих дефектов:

- Пустые страницы
- Черные страницы
- Закрученная бумага
- Светлые или темные полосы
- Светлые или темные линии
- Нерезкая печать
- Серый фон или темная печать
- Слабый отпечаток
- Незакрепленный тонер
- Отсутствие тонера
- Разбросанные точки тонера
- Перекошенные изображения
- Смазывание
- Полосы

## Устранение проблем с качеством печати

Для устранения проблем с качеством печати выполните следующие действия в указанном порядке.

- [Обновление микропрограммы принтера](#)
- [Печать из другой программы](#)
- [Проверка параметра типа бумаги для задания печати](#)
- [Проверка статуса картриджа с тонером](#)
- [Печать страницы очистки](#)
- [Осмотр картриджа или картриджей с тонером](#)
- [Проверка бумаги и среды печати](#)
- [Попробуйте другой драйвер печати](#)
- [Проверка параметров режима EconoMode](#)
- [Регулировка плотности печати](#)

Информацию об устранении определенных дефектов изображения см. в разделе «Устранение дефектов изображения».

### Обновление микропрограммы принтера

Попробуйте выполнить обновление микропрограммы принтера.

Дополнительную информацию см. на странице [www.hp.com/support](http://www.hp.com/support).

### Печать из другой программы

Попробуйте выполнить печать из другой программы.

Если страница печатается правильно, причиной возникновения неполадки является программа, с помощью которой выполняется печать.

## Проверка параметра типа бумаги для задания печати

Проверьте параметры типа бумаги при печати из программы и наличие на отпечатках пятен, расплывчатых или слишком темных участков, деформированной бумаги, разбросанных точек тонера, незакрепленного тонера или областей, где тонер отсутствует.

- [Проверка параметров типа бумаги в принтере](#)
- [Проверка параметра типа бумаги \(Windows\)](#)
- [Проверка параметра типа бумаги \(macOS\)](#)

### Проверка параметров типа бумаги в принтере

Проверьте параметры типа бумаги на панели управления принтера и при необходимости измените их значения.

1. Откройте лоток.
2. Убедитесь, что в лоток загружена бумага верного типа.
3. Закройте лоток.
4. Следуйте инструкциям на панели управления, чтобы подтвердить или изменить параметры типа бумаги для лотка.

### Проверка параметра типа бумаги (Windows)

Проверьте параметр типа бумаги для Windows и при необходимости измените значение.

1. Из окна программы выберите параметр **Печать**.
2. Выберите принтер, затем нажмите **Свойства** или **Параметры**.
3. Выберите вкладку **Бумага/качество**.
4. В раскрывающемся списке **Тип бумаги** выберите **Дополнительно...**
5. Разверните список вариантов **типа**.
6. Разверните категорию типов бумаги, которая наилучшим образом описывает используемый тип.
7. Выберите параметр для используемого типа бумаги и нажмите кнопку **ОК**.
8. Нажмите кнопку **ОК**, чтобы закрыть диалоговое окно **Свойства документа**. В диалоговом окне **Печать** нажмите кнопку **ОК**, чтобы отправить задание на печать.

### Проверка параметра типа бумаги (macOS)

Проверьте параметр типа бумаги для macOS и при необходимости измените значение.

1. Выберите меню **Файл**, затем нажмите **Печать**.
2. В меню **Принтер** выберите принтер.
3. Выберите **Показать подробные сведения** или **Копии и страницы**.
4. Откройте раскрывающийся список и выберите меню **Бумага/качество**.

5. Выберите тип из списка раскрывающегося меню **Media Type** (Тип материала).
6. Нажмите кнопку **Печать**.

## Проверка статуса картриджа с тонером

Чтобы проверить оставшийся срок службы картриджа с тонером и, если применимо, других заменяемых обслуживаемых деталей, выполните следующие действия.

- [Шаг 1. Печать страницы состояния расходных материалов](#)
- [Шаг 2. Проверка состояния расходных материалов](#)

### Шаг 1. Печать страницы состояния расходных материалов

Для печати страницы состояния расходных материалов используйте меню панели управления.

1. Нажмите кнопку **OK**, чтобы открыть главный экран.
2. Используйте кнопки со стрелками и кнопку **OK**, чтобы найти и открыть следующие меню:
  1. [Настройка](#)
  2. [Отчеты](#)
  3. [Страница состояния расходных материалов](#)
3. Чтобы напечатать отчет, нажмите кнопку **OK**.

### Шаг 2. Проверка состояния расходных материалов

Страница состояния расходных материалов содержит информацию о картриджах и других заменяемых обслуживаемых деталях.

1. Просмотрите страницу состояния расходных материалов, чтобы проверить оставшийся ресурс картриджа с тонером и, если применимо, состояние других заменяемых обслуживаемых деталей.
  - Использование картриджа с предположительно истекшим сроком службы может привести к возникновению проблем с качеством печати. На странице состояния расходных материалов указывается, когда уровень расходного материала очень низкий.
  - Срок действия гарантии HP Premium Protection прекращается после появления сообщения об окончании срока действия гарантии HP Premium Protection на данный расходный материал на странице расходного материала или во встроенном веб-сервере (EWS).
  - Картридж нужно заменить тогда, когда качество печати перестанет быть приемлемым. Если качество печати становится неприемлемым, приготовьте запасной картридж для замены.
  - Если необходимо заменить картридж с тонером или другую заменяемую обслуживаемую деталь, на странице состояния расходных материалов перечислены соответствующие номера подлинных деталей HP.
2. Убедитесь, что используете подлинный картридж HP.

На подлинном картридже с тонером HP есть надпись «HP» или логотип HP. Дополнительные сведения об определении картриджей HP см. на веб-сайте [www.hp.com/go/learnaboutequipment](http://www.hp.com/go/learnaboutequipment).

## Печать страницы очистки

В процессе печати частицы бумаги, тонера и пыли могут накапливаться внутри принтера и вызывать проблемы с качеством печати, такие как пятна или точки тонера, смазанные участки, линии, полосы или повторяющиеся отпечатки.



Для печати страницы очистки используйте следующую процедуру.

1. Нажмите кнопку **OK**, чтобы открыть главный экран.
2. Используйте кнопки со стрелками и кнопку **OK**, чтобы найти и открыть следующие меню:
  1. **Настройка**
  2. **Техническое обслуживание принтера**
  3. **Инструменты качества печати**
  4. **Страница очистки**
3. При появлении запроса загрузите обычную бумагу формата Letter или A4 в лоток для бумаги, а затем нажмите **OK**.


На панели управления принтера отобразится сообщение **Очистка**. Дождитесь завершения процесса. Извлеките напечатанную страницу.

## Осмотр картриджа или картриджей с тонером

Выполните следующие действия для осмотра каждого картриджа с тонером.

1. Извлеките картридж с тонером из принтера, затем убедитесь, что защитная лента извлечена.
2. Проверьте плату памяти на предмет повреждений.
3. Осмотрите поверхность зеленого барабана переноса изображений.

---

 **ПРЕДУПРЕЖДЕНИЕ.** Не прикасайтесь к барабану переноса изображений. Отпечатки пальцев на барабане переноса изображений могут вызвать ухудшение качества печати.

---

4. При наличии царапин, отпечатков пальцев или других повреждений на барабане переноса изображений замените картридж с тонером.
5. Установите картридж с тонером на место и напечатайте несколько страниц, чтобы убедиться в устранении проблемы.

## Проверка бумаги и среды печати

Используйте следующую информацию для проверки выбранной бумаги и среды печати.

- [Шаг 1. Использование бумаги, соответствующей требованиям HP](#)
- [Шаг 2. Проверка условий эксплуатации](#)
- [Шаг 3. Настройка лотка для бумаги](#)

### Шаг 1. Использование бумаги, соответствующей требованиям HP

Некоторые проблемы с качеством печати возникают из-за использования бумаги, которая не соответствует заявленным требованиям HP.

- Всегда используйте тип бумаги, на который рассчитан принтер.
- Проверьте качество бумаги и удостоверьтесь в отсутствии надрезов, надрывов, разрезов, пятен, рыхлых частиц, пыли, морщин, пустот и неровных или загибающихся краев.
- Используйте бумагу, на которой раньше не производилась печать.
- Используйте бумагу, не содержащую металлических частиц, к примеру, блессток.
- Используйте бумагу, предназначенную для печати на лазерных принтерах. Не используйте бумагу, предназначенную для печати на струйных принтерах.
- Не используйте слишком грубую бумагу. Использование гладкой бумаги обычно приводит к улучшению результатов печати.

### Шаг 2. Проверка условий эксплуатации

Условия эксплуатации могут влиять на качество печати и являться типичной причиной проблем с качеством печати или подачей бумаги. Попробуйте применить указанные ниже решения.

- Не устанавливайте принтер рядом с открытыми окнами или дверями, а также рядом с кондиционерами воздуха.
- Убедитесь, что принтер не подвергается воздействию температур и влажности, не соответствующих техническим характеристикам.
- Не размещайте принтер в замкнутом пространстве, например в шкафу.
- Расположите принтер на ровной твердой поверхности.
- Удалите все, что закрывает вентиляционные отверстия на принтере. Для принтера требуется свободная циркуляция воздуха со всех сторон, в том числе сверху.
- Принтер должен быть защищен от попадания частиц пыли, пара, масла и прочих веществ, которые могут накапливаться внутри корпуса.

### Шаг 3. Настройка лотка для бумаги

Выполните следующие действия, если при печати из конкретных лотков текст или изображения не выровнены по центру или в соответствии с требованиями.

1. Нажмите кнопку **OK**, чтобы открыть главный экран.
2. Используйте кнопки со стрелками и кнопку **OK**, чтобы найти и открыть следующие меню:

1. [Настройка](#)
  2. [Управление лотками](#)
  3. [Корректировка изображения](#), а затем выберите лоток для настройки.
  4. [Печать тестовой страницы](#)
3. Следуйте инструкциям на распечатанных страницах.
  4. Еще раз прокрутите до параметра [Печать тестовой страницы](#), чтобы проверить результаты, и при необходимости внесите дальнейшие изменения.

## Попробуйте другой драйвер печати

Если печать выполняется из программы, и на распечатанных страницах присутствуют неожиданные линии на изображениях, пропавший текст, пропавшие картинки, неправильное форматирование или неверные шрифты, попробуйте другой драйвер печати.

Загрузите любой из следующих драйверов с веб-сайта HP: [www.hp.com/support/ljM304](http://www.hp.com/support/ljM304) или [www.hp.com/support/ljM404](http://www.hp.com/support/ljM404).

**Таблица 6-3 Драйверы печати**

| Драйвер           | Описание   |
|-------------------|--|
| Драйвер HP PCL 6  | При наличии этот драйвер печати, предназначенный для определенного принтера, совместим с устаревшими операционными системами, такими как Windows XP и Windows Vista. Список поддерживаемых ОС см. на веб-сайте <a href="http://www.hp.com/go/support">www.hp.com/go/support</a> .  |
| Драйвер HP PCL 6  | Этот драйвер печати, предназначенный для определенного принтера, совместим с ОС Windows 7 и более новыми ОС с поддержкой драйверов версии 3. Список поддерживаемых ОС см. на веб-сайте <a href="http://www.hp.com/go/support">www.hp.com/go/support</a> .  |
| Драйвер HP PCL-6  | Этот драйвер печати, предназначенный для определенного принтера, совместим с ОС Windows 8 и более новыми ОС с поддержкой драйверов версии 4. Список поддерживаемых ОС см. на веб-сайте <a href="http://www.hp.com/go/support">www.hp.com/go/support</a> .  |
| Драйвер HP UPD PS | <ul style="list-style-type: none"> <li>• Рекомендуется для печати при работе с программным обеспечением Adobe или другими программами с расширенными графическими возможностями.</li> <li>• Обеспечивает поддержку печати в соответствии с требованиями эмуляции PostScript, а также поддержку шрифтов PostScript Flash.</li> </ul>  |
| HP UPD PCL 6      | <ul style="list-style-type: none"> <li>• Рекомендуется использовать для печати во всех средах Windows.</li> <li>• Обеспечивает наилучшие скорость и качество печати, а также поддержку функций принтера для большинства пользователей.</li> <li>• Разрабатывался специально для работы с интерфейсом графического устройства Windows (GDI), что позволяет обеспечить наилучшую скорость печати в средах Windows.</li> <li>• Не гарантируется полная совместимость со сторонним и пользовательским программным обеспечением на базе PCL 5.</li> </ul> |

## Проверка параметров режима EconoMode

Компания HP не рекомендует постоянно использовать режим EconoMode. Если режим EconoMode используется все время, износ механических деталей печатающего картриджа может произойти до того,

как будет израсходован порошок тонера. Если качество печати ухудшилось до неприемлемого, замените картридж с тонером.



**ПРИМЕЧАНИЕ.** Эта функция доступна в драйвере PCL 6 для Windows. Если этот драйвер не используется, можно использовать эту функцию при помощи встроенного веб-сервера HP.

Если вся страница слишком светлая или слишком темная, выполните следующие действия.

1. Из окна программы выберите параметр **Печать**.
2. Выберите принтер, затем нажмите **Свойства** или **Параметры**.
3. Выберите вкладку **Бумага/качество** и найдите область **Качество печати**.
4. Если вся страница слишком темная:
  - Выберите параметр **600 dpi**, если доступно.
  - Установите флажок **EconoMode**, чтобы включить функцию.

Если вся страница слишком светлая:

- Выберите параметр **FastRes 1200**, если доступно.
  - Снимите флажок **EconoMode**, чтобы отключить функцию.
5. Нажмите кнопку **ОК**, чтобы закрыть диалоговое окно **Свойства документа**. В диалоговом окне **Печать** нажмите кнопку **ОК**, чтобы распечатать задание.

## Регулировка плотности печати

Регулировка плотности печати, если цвета на отпечатках слишком плотные или слишком светлые.

Выполните следующие действия для регулировки плотности печати.

1. Откройте встроенный веб-сервер HP (EWS) одним из следующих способов.

### Принтеры, подключенные напрямую.


- а. Откройте программу HP Printer Assistant:
  - **Windows 10:** В меню **Пуск** выберите **Все приложения**, нажмите **HP**, затем выберите имя принтера.
  - **Windows 8.1.** Нажмите значок со стрелкой вниз в нижнем левом углу начального экрана, затем выберите имя принтера.
  - **Windows 8:** Щелкните правой кнопкой мыши на пустом месте начального экрана, выберите **Все приложения** на панели приложений, затем выберите имя принтера.
  - **Windows 7:** На рабочем столе компьютера нажмите **Пуск**, выберите **Все программы**, нажмите **HP**, откройте папку принтера и выберите имя принтера.
- б. В HP Printer Assistant выберите **Печать**, затем выберите **Начальная страница принтера (EWS)**.

### Принтеры с подключением к сети:

- а. Нажмите кнопку **ОК** на панели управления принтера, чтобы открыть главный экран.
- б. Используйте кнопки со стрелками и кнопку **ОК**, чтобы найти и открыть следующие меню:

1. [Настройка](#)
  2. [Сетевая установка](#)
  3. [Общие параметры](#)
- в. В меню «Общие параметры» выберите [Показать IP-адрес](#), а затем выберите [Да](#) для отображения IP-адреса или имени хоста принтера.
- г. Откройте веб-браузер и в адресной строке введите IP-адрес или имя хоста точно в том виде, в котором они отображаются на панели управления принтера. Нажмите клавишу [ввода](#) на клавиатуре компьютера. Откроется страница встроенного веб-сервера.



 **ПРИМЕЧАНИЕ.** Если в веб-браузере отображается сообщение о том, что доступ к веб-сайту может быть небезопасным, выберите опцию, подтверждающую выполнение перехода. Доступ к этому веб-сайту не нанесет вреда компьютеру.

2. На начальной странице встроенного веб-сервера (EWS) выберите вкладку **Параметры**.
3. На левой навигационной панели выберите **Параметры**, чтобы раскрыть список опций, и нажмите **Общие настройки печати**.
4. В разделе **Плотность печати** выберите нужное значение в раскрывающемся списке.
5. Нажмите кнопку **Применить**, чтобы сохранить изменения.

## Устранение дефектов изображения

Ознакомьтесь с примерами дефектов изображения и действиями по их устранению.

**Таблица 6-4** Краткое справочное руководство по таблице дефектов изображения



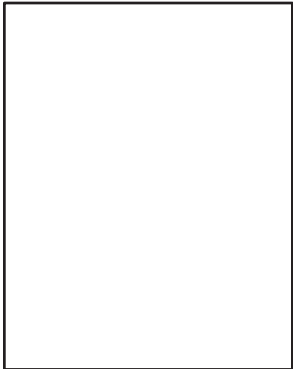



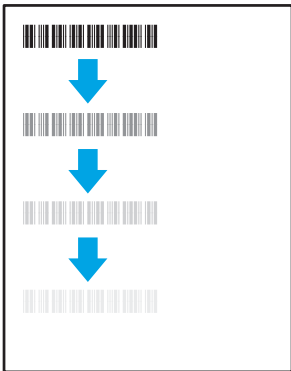

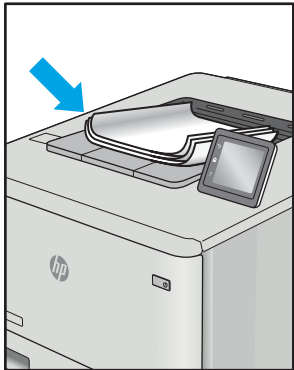

| Пример   | Описание   | Возможные решения   |
|--|--|---|
| <p><a href="#">Таблица 6-11 Слабый отпечаток на стр. 129</a></p>  | <p><a href="#">Таблица 6-9 Серый фон или темная печать на стр. 128</a></p>  | <p><a href="#">Таблица 6-7 Пустая страница без отпечатков на стр. 126</a></p>  |

Таблица 6-4 Краткое справочное руководство по таблице дефектов изображения (продолжение)

| Пример   | Описание   | Возможные решения   |
|--|--|---|
| <p><a href="#">Таблица 6-6 Черная страница на стр. 125</a></p>                      | <p><a href="#">Таблица 6-5 Дефекты, связанные с нанесением полос на стр. 125</a></p>  | <p><a href="#">Таблица 6-13 Дефекты, связанные с полосами на стр. 131</a></p>  |
| <p><a href="#">Таблица 6-8 Дефекты закрепления/термофиксатора на стр. 127</a></p>  | <p><a href="#">Таблица 6-10 Дефекты размещения изображений на стр. 128</a></p>       | <p><a href="#">Таблица 6-12 Дефекты вывода на стр. 130</a></p>                |

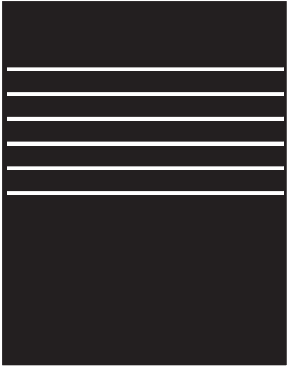
Часто дефекты изображений, независимо от причины, можно устранить с помощью схожих действий. Выполните следующие действия в качестве начальной меры для устранения дефектов изображения.

1. Напечатайте документ повторно. Дефекты качества печати могут быть временными или могут полностью исчезать с продолжением печати.
2. Проверьте состояние картриджа или картриджей. Если картридж находится в состоянии **Очень низкий уровень** (он превысил установленный срок службы), замените картридж.
3. Убедитесь, что драйвер и настройки печати соответствуют носителю, загруженному в лоток. Попробуйте использовать другую пачку носителя или другой лоток. Попробуйте использовать другой режим печати.
4. Убедитесь, что принтер работает в поддерживаемых условиях по температуре/влажности.
5. Убедитесь, что формат, размер и плотность бумаги поддерживаются принтером. Перейдите на веб-сайт [support.hp.com](http://support.hp.com) для просмотра списка поддерживаемых форматов и типов бумаги для принтера.

 **ПРИМЕЧАНИЕ.** Термин «закрепление» означает этап процесса печати, во время которого тонер закрепляется на бумаге.

Приведенные ниже примеры относятся к бумаге формата Letter, которая подается в принтер коротким краем вперед.

**Таблица 6-5** Дефекты, связанные с нанесением полос

| Пример  | Описание   | Возможные решения  |
|---|--|--|
|  | Темные или светлые линии, расположенные по всей длине листа сверху вниз, широко разнесенные и/или возникающие под воздействием электрического импульса. Они могут быть резкими или нечеткими. Дефект отображается только в областях заполнения, где нет текста или в областях, где нет отпечатков. | <ol style="list-style-type: none"><li>1. Напечатайте документ повторно.</li><li>2. Попробуйте выполнить печать из другого лотка.</li><li>3. Замените картридж.</li><li>4. Используйте другой тип бумаги.</li><li>5. <b>Только для моделей Enterprise:</b> на начальном экране панели управления принтера перейдите к меню <b>Настройка типа бумаги</b>, а затем выберите режим печати, предназначенный для немного более плотных носителей, чем вы используете. Это замедляет скорость печати и может улучшить качество печати.</li><li>6. Если проблема не устранена, перейдите на веб-сайт <a href="http://support.hp.com">support.hp.com</a>.</li></ol> |

**Таблица 6-6** Черная страница


| Пример  | Описание                                | Возможные решения   |
|---|---|---|
|  | Напечатанная страница полностью черная. | <ol style="list-style-type: none"><li>1. Визуально проверьте картридж на наличие повреждений.</li><li>2. Проверьте правильность установки картриджа.</li><li>3. Замените картридж.</li><li>4. Если проблема не устранена, перейдите на веб-сайт <a href="http://support.hp.com">support.hp.com</a>.</li></ol> |

Таблица 6-7 Пустая страница без отпечатков

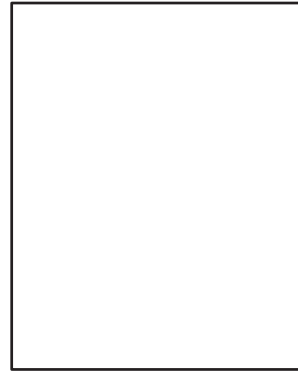
| Пример  | Описание                                  | Возможные решения  |
|---|---|--|
|  | Страница пустая и не содержит отпечатков. | <ol style="list-style-type: none"><li data-bbox="1054 289 1444 346">1. Убедитесь, что используются подлинные картриджи HP.</li><li data-bbox="1054 367 1444 424">2. Проверьте правильность установки картриджа.</li><li data-bbox="1054 445 1444 501">3. Выполните печать с использованием с другого картриджа.</li><li data-bbox="1054 522 1444 657">4. Проверьте тип бумаги в лотке для бумаги и измените параметры принтера для соответствия. При необходимости выберите менее плотный тип бумаги.</li><li data-bbox="1054 678 1444 766">5. Если проблема не устранена, перейдите на веб-сайт <a href="http://support.hp.com">support.hp.com</a>.</li></ol> |



Таблица 6-8 Дефекты закрепления/термофиксатора

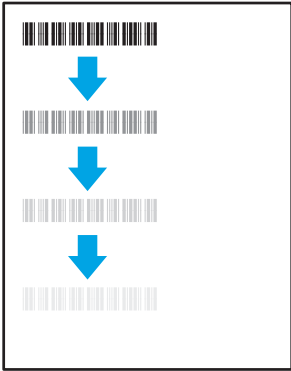
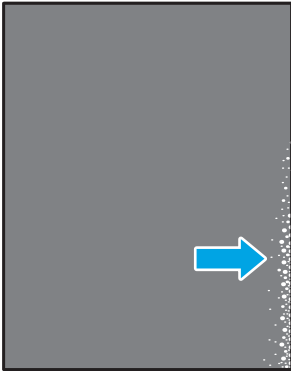
| Пример   | Описание   | Возможные решения  |
|--|--|--|
|   | <p>Небольшие тени или сдвиги изображения, повторяющиеся по всей длине листа. Повторяющееся изображение может становиться менее четким с каждым повтором.</p>   | <ol style="list-style-type: none"> <li>1. Напечатайте документ повторно.</li> <li>2. Проверьте тип бумаги в лотке для бумаги и измените параметры принтера для соответствия. При необходимости выберите менее плотный тип бумаги.</li> <li>3. Если проблема не устранена, перейдите на веб-сайт <a href="http://support.hp.com">support.hp.com</a>.</li> </ol>   |
|  | <p>Тонер смазывается вдоль края листа. Этот дефект наиболее часто встречается по краям листов при печати заданий с использованием большого количества тонера и на тонких носителях, но может встречаться и в любом другом месте листа.</p> | <ol style="list-style-type: none"> <li>1. Напечатайте документ повторно.</li> <li>2. Проверьте тип бумаги в лотке для бумаги и измените параметры принтера для соответствия. При необходимости выберите более плотный тип бумаги.</li> <li>3. <b>Только для моделей Enterprise:</b> на панели управления принтера перейдите к меню <b>От края до края</b>, а затем выберите <b>Обычная</b>. Напечатайте документ повторно.</li> <li>4. <b>Только для моделей Enterprise:</b> на панели управления принтера выберите <b>Авто - включая поля</b> и повторно напечатайте документ.</li> <li>5. Если проблема не устранена, перейдите на веб-сайт <a href="http://support.hp.com">support.hp.com</a>.</li> </ol> |

Таблица 6-9 Серый фон или темная печать


| Пример  | Описание   | Возможные решения   |
|---|--|---|
|  | <p>Изображение или текст темнее, чем должны быть, и/или появляется фон серого цвета.</p> | <ol style="list-style-type: none"> <li>1. Убедитесь, что бумага в лотках еще не проходила через принтер.</li> <li>2. Используйте другой тип бумаги.</li> <li>3. Напечатайте документ повторно.</li> <li>4. <b>Только для монохромных моделей:</b> на начальном экране панели управления принтера перейдите к меню <a href="#">Регулировка плотности тонера</a>, а затем задайте более низкий уровень плотности тонера.</li> <li>5. Убедитесь, что принтер работает в поддерживаемом диапазоне температур и влажности.</li> <li>6. Замените картридж.</li> <li>7. Если проблема не устранена, перейдите на веб-сайт <a href="http://support.hp.com">support.hp.com</a>.</li> </ol> |

Таблица 6-10 Дефекты размещения изображений


| Пример  | Описание   | Возможные решения   |
|---|--|---|
|  | <p>Изображение не располагается по центру страницы или перекошено. Дефект происходит, когда бумага расположена неправильно, так как она забирается из лотка и перемещается через тракт прохождения бумаги.</p> | <ol style="list-style-type: none"> <li>1. Напечатайте документ повторно.</li> <li>2. Извлеките бумагу, а затем снова загрузите в лоток. Убедитесь, что края бумаги выровнены со всех сторон.</li> <li>3. Убедитесь, что верх стопки бумаги располагается ниже индикатора заполнения лотка. Не следует переполнять лоток.</li> <li>4. Убедитесь, что направляющие бумаги отрегулированы для нужного размера бумаги. Не сдвигайте направляющие слишком плотно по стопке бумаги. Сдвиньте их по указателям или по меткам лотка.</li> <li>5. Если проблема не устранена, перейдите на веб-сайт <a href="http://support.hp.com">support.hp.com</a>.</li> </ol> |

Таблица 6-11 Слабый отпечаток

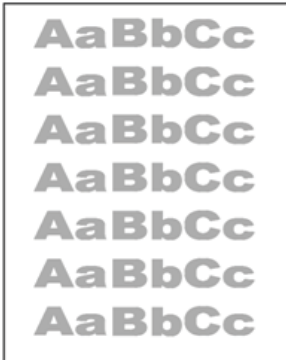
| Пример  | Описание  | Возможные решения   |
|---|---|---|
|  | Напечатанное изображение светлое или блеклое на всем листе. | <ol style="list-style-type: none"><li>1. Напечатайте документ повторно.</li><li>2. Извлеките картридж, а затем встряхните его для равномерного распределения тонера.</li><li>3. <b>Только для монохромных моделей:</b> убедитесь, что параметр <code>EconoMode</code> отключен на панели управления принтера и в драйвере печати.</li><li>4. Проверьте правильность установки картриджа.</li><li>5. Напечатайте страницу состояния расходных материалов и проверьте срок службы и оставшийся ресурс картриджа.</li><li>6. Замените картридж.</li><li>7. Если проблема не устранена, перейдите на веб-сайт <a href="http://support.hp.com">support.hp.com</a>.</li></ol> |

Таблица 6-12 Дефекты вывода

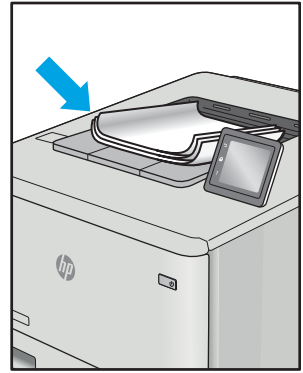
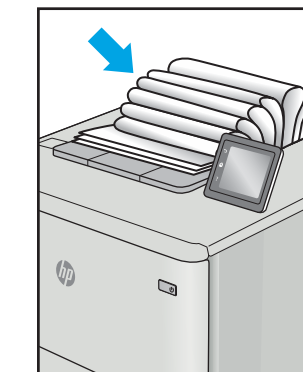
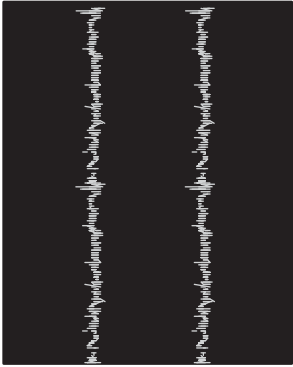
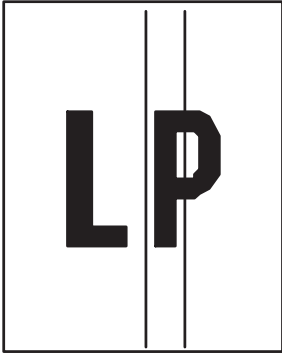
| Пример   | Описание  | Возможные решения  |
|--|---|--|
|   | <p>После печати листы скручиваются по краям. Скрученные края могут быть вдоль длинной или короткой стороны бумаги. Возможно возникновение двух типов скручивания:</p> <ul style="list-style-type: none"> <li>• <b>Положительное скручивание.</b> Бумага скручивается по направлению к печатной стороне. Этот дефект наблюдается в сухой среде или при печати страниц с использованием большого количества тонера.</li> <li>• <b>Негативное скручивание.</b> Бумага скручивается по направлению от печатной стороны. Этот дефект наблюдается во влажной среде или при печати страниц с использованием небольшого количества тонера.</li> </ul> | <ol style="list-style-type: none"> <li>1. Напечатайте документ повторно.</li> <li>2. <b>Положительное скручивание.</b> На панели управления принтера выберите более плотный тип бумаги. Более плотный тип бумаги способствует более высокой температуре печати.<br/><br/><b>Негативное скручивание.</b> На панели управления принтера выберите менее плотный тип бумаги. Менее плотный тип бумаги способствует более низкой температуре печати. Попробуйте хранить бумагу перед использованием в сухих условиях или используйте бумагу из недавно открытой упаковки.</li> <li>3. Печать в режиме двусторонней печати.</li> <li>4. Если проблема не устранена, перейдите на веб-сайт <a href="http://support.hp.com">support.hp.com</a>.</li> </ol> |
|  | <p>Бумага не складывается должным образом в выходном лотке. Стопка может быть неровной, перекошенной или страницы могут выпадать из лотка на пол. Любое из следующих условий может привести к появлению этого дефекта:</p> <ul style="list-style-type: none"> <li>• Сильное скручивание бумаги</li> <li>• Бумага в лотке смята или деформирована</li> <li>• Используется нестандартный тип бумаги, например конверты</li> <li>• Выходной лоток переполнен</li> </ul>  | <ol style="list-style-type: none"> <li>1. Напечатайте документ повторно.</li> <li>2. Откройте удлинитель выходного лотка.</li> <li>3. Если причиной дефекта является сильное скручивание, см. процедуру устранения скручивания выводимой бумаги.</li> <li>4. Используйте другой тип бумаги.</li> <li>5. Используйте бумагу из недавно открытой упаковки.</li> <li>6. Извлеките бумагу из выходного лотка, пока он не переполнился.</li> <li>7. Если проблема не устранена, перейдите на веб-сайт <a href="http://support.hp.com">support.hp.com</a>.</li> </ol>  |

Таблица 6-13 Дефекты, связанные с полосами

| Пример   | Описание  | Возможные решения   |
|--|---|---|
|   | <p>Светлые вертикальные полосы, которые обычно идут по всей длине листа. Дефект отображается только в областях заполнения, где нет текста или в областях, где нет отпечатков.</p> | <ol style="list-style-type: none"> <li>1. Напечатайте документ повторно.</li> <li>2. Извлеките картридж, а затем встряхните его для равномерного распределения тонера.</li> <li>3. Если проблема не устранена, перейдите на веб-сайт <a href="http://support.hp.com">support.hp.com</a>.</li> </ol> <p><b>ПРИМЕЧАНИЕ.</b> Светлые и темные вертикальные полосы могут возникать при печати в условиях, находящихся за пределами указанного диапазона для температуры и влажности. См. допустимые уровни температуры и влажности в требованиях к окружающей среде принтера.</p> |
|  | <p>Темные вертикальные линии, проходящие по всей длине листа. Дефект может произойти в любой области листа: в области заливки или в местах, где нет отпечатков.</p>               | <ol style="list-style-type: none"> <li>1. Напечатайте документ повторно.</li> <li>2. Извлеките картридж, а затем встряхните его для равномерного распределения тонера.</li> <li>3. Распечатайте страницу очистки.</li> <li>4. Проверьте уровень тонера в картридже.</li> <li>5. Если проблема не устранена, перейдите на веб-сайт <a href="http://support.hp.com">support.hp.com</a>.</li> </ol>  |

# Устранение неполадок проводной сети

Ознакомьтесь со следующей информацией для устранения неполадок проводной сети.

- [Введение](#)
- [Некачественное подключение на физическом уровне](#)
- [Компьютер не может связаться с принтером](#)
- [В принтере используется неверное подключение и неправильные параметры двусторонней печати](#)
- [Новое программное обеспечение может вызывать неполадки с совместимостью.](#)
- [Неправильные настройки компьютера или рабочей станции](#)
- [Принтер отключен, или настройки сети неверны](#)

## Введение

Некоторые типы проблем могут указать на возникновение проблем с сетевым соединением. Такие проблемы включают следующее:

## Некачественное подключение на физическом уровне

Проверьте кабельные соединения.

1. Убедитесь, что принтер подключен к соответствующему сетевому порту с помощью кабеля требуемой длины.
2. Убедитесь в надежности кабельных соединений.
3. Проведите осмотр подключения сетевого порта на задней панели принтера и убедитесь, что индикатор активности желтого цвета мигает, показывая наличие сетевого трафика, а индикатор состояния зеленого цвета горит, показывая наличие соединения с сетью.
4. Если неполадку устранить не удастся, замените кабель или подключите устройство к другому порту на концентраторе.

## Компьютер не может связаться с принтером

Проверьте, подключен ли принтер к сети и компьютеру.

1. Убедитесь в наличии сетевого соединения, проверив связь с устройством с помощью команды ping.
  - a. Откройте командную строку компьютера.

- При использовании ОС Windows нажмите **Пуск**, выберите **Выполнить**, введите команду `cmd` и нажмите клавишу ввода.
  - При использовании macOS перейдите в **Приложения**, затем **Утилиты** и откройте **Терминал**.
- б. Введите `ping` и IP-адрес принтера.
  - в. Если выводится время отклика — сеть исправна.
2. Если выполнить команду `ping` не удалось, проверьте, включены ли концентраторы сети, а затем убедитесь в том, что в сетевых параметрах, настройках принтера и компьютера указана одна и та же сеть (называемая также «подсеть»).
  3. Откройте свойства принтера и выберите вкладку **Порты**. Убедитесь в правильности текущего IP-адреса для принтера. IP-адрес принтера указан на странице конфигурации.
  4. Если принтер устанавливался с использованием стандартного для HP порта TCP/IP, отметьте флажок **Всегда печатать с этого принтера, даже при изменении IP-адреса**.
  5. Если принтер устанавливался с использованием стандартного порта для Microsoft TCP/IP, используйте имя хоста принтера, а не IP-адрес.
  6. Если IP-адрес правильный, удалите принтер и добавьте его снова.
  7. Переустановите программное обеспечение и драйвер принтера.

## В принтере используется неверное подключение и неправильные параметры двусторонней печати

HP рекомендует оставлять эти параметры в автоматическом режиме (значение по умолчанию). При смене указанных параметров следует изменить и сетевые настройки.

## Новое программное обеспечение может вызывать неполадки с совместимостью.

Проверьте правильность установки нового программного обеспечения и драйвера печати.

## Неправильные настройки компьютера или рабочей станции

Неправильная настройка компьютера может привести к проблемам с печатью.

1. Проверьте драйверы сети, драйверы печати и параметры переадресации в сети.
2. Проверьте правильность настройки операционной системы.

## Принтер отключен, или настройки сети неверны

Проверьте параметры сети.

1. Посмотрите страницы конфигурации/ сетевого подключения принтера, и проверьте состояние параметров сети и сетевых протоколов.
2. При необходимости измените конфигурацию сети.

# Решение проблем беспроводной сети

Для устранения неполадок сети выполните следующие действия в указанном порядке.

- [Введение](#)
- [Контрольный список для проверки беспроводного подключения](#)
- [Принтер перестает печатать после завершения настройки беспроводного подключения](#)
- [Принтер не печатает, а на компьютере установлен брандмауэр стороннего разработчика](#)
- [Беспроводное подключение не работает после перемещения беспроводного маршрутизатора или принтера](#)
- [Невозможно подсоединить дополнительные компьютеры к принтеру с функциями беспроводной связи](#)
- [Принтер с беспроводным соединением теряет связь при подсоединении к виртуальной частной сети \(VPN\)](#)
- [Сеть не представлена в списке беспроводных сетей](#)
- [Беспроводная сеть не работает](#)
- [Выполнение диагностического теста беспроводной сети](#)
- [Уменьшение помех в беспроводной сети](#)

## Введение

Используйте данные по устранению неполадок для помощи в решении проблем.



**ПРИМЕЧАНИЕ.** Чтобы убедиться, что на вашем принтере доступна функция Wi-Fi Direct, распечатайте с панели управления страницу конфигурации.

## Контрольный список для проверки беспроводного подключения

Ознакомьтесь со следующими сведениями, чтобы проверить возможность беспроводного подключения.

- Убедитесь, что сетевой кабель не подсоединен.
- Убедитесь в том, что принтер и беспроводной маршрутизатор включены, и на них подается питание. Также проверьте, включено ли беспроводное подключение на принтере.
- Убедитесь в правильности идентификатора SSID. Распечатайте страницу конфигурации, чтобы определить SSID. Если вы не уверены в правильности SSID, снова настройте беспроводное соединение.
- При работе в защищенных сетях убедитесь в правильности информации о безопасности. Если информация о безопасности неверна, снова настройте беспроводное соединение.
- Если беспроводная сеть работает без сбоев, попытайтесь получить доступ к другим компьютерам по беспроводной сети. Если сеть располагает выходом в Интернет, попытайтесь соединиться с Интернетом по беспроводному соединению.
- Проверьте, что метод шифрования (AES или TKIP) является одинаковым как для принтера, так и для точки беспроводного доступа (в сетях с использованием защиты WPA).



- Убедитесь, что принтер находится в диапазоне действия беспроводной сети. Для большинства сетей принтер должен находиться в пределах 30 м от точки беспроводного доступа (беспроводного маршрутизатора).
- Объекты не должны создавать помех для прохождения радиосигнала. Удалите любые крупные металлические объекты, расположенные между точкой доступа и принтером. Между принтером и точкой беспроводного доступа не должно быть металлических или бетонных столбов, стен или несущих колонн.
- Принтер должен быть размещен вдали от электронных устройств, являющихся источниками помех. Некоторые устройства могут создавать помехи для радиосигнала, к ним относятся электродвигатели, беспроводные телефоны, камеры видеонаблюдения, другие беспроводные сети, а также аппаратура с функцией Bluetooth.
- Драйвер печати должен быть установлен на компьютере.
- Убедитесь, что выбран правильный порт принтера.
- Убедитесь, что компьютер и принтер подсоединены к одной беспроводной сети.
- Для macOS убедитесь, что беспроводной маршрутизатор поддерживает протокол Bonjour.

## Принтер перестает печатать после завершения настройки беспроводного подключения

Если принтер перестает печатать после завершения настройки беспроводного подключения, попробуйте выполнить следующие действия.

1. Убедитесь в том, что принтер включен и готов к работе.
2. Отключите межсетевые экраны на своем компьютере.
3. Убедитесь в правильной работе сети.
4. Убедитесь в правильности работы своего компьютера. При необходимости перезагрузите компьютер.
5. Убедитесь, что встроенный веб-сервер HP открывается с компьютера, подключенного к этой сети.

## Принтер не печатает, а на компьютере установлен брандмауэр стороннего разработчика

Если принтер не печатает, а на компьютере установлен брандмауэр стороннего поставщика, попробуйте выполнить следующие действия.

1. Обновите программу межсетевого экрана до последней версии, доступной у разработчика.
2. Если программы подают запрос на доступ к брандмауэру при установке принтера или попытке печати, убедитесь в том, что вы не препятствуете работе программ.
3. Временно отключите брандмауэр, затем установите программу беспроводной связи с принтером на компьютер. Включите межсетевой экран по окончании установки беспроводного соединения.

## Беспроводное подключение не работает после перемещения беспроводного маршрутизатора или принтера

Если беспроводное подключение не работает после перемещения беспроводного маршрутизатора или принтера, попробуйте выполнить следующие действия.

1. Убедитесь в том, что маршрутизатор или принтер подсоединены к той же сети, что и компьютер.
2. Распечатайте страницу конфигурации.
3. Сравните идентификатор SSID на странице конфигурации с SSID конфигурации принтера для компьютера.
4. Если значения разные, устройства подсоединены к разным сетям. Повторно выполните настройку беспроводного соединения принтера.

## Невозможно подсоединить дополнительные компьютеры к принтеру с функциями беспроводной связи

Если подключение дополнительных компьютеров к беспроводному принтеру оказывается невозможным, попробуйте выполнить следующие действия.

1. Убедитесь, что другие компьютеры находятся в зоне действия беспроводной сети и никакие объекты не препятствуют прохождению сигнала. Для большинства беспроводных сетей, зона действия лежит в пределах 30 м от точки доступа.
2. Убедитесь в том, что принтер включен и готов к работе.
3. Убедитесь в том, что одновременных пользователей Wi-Fi Direct не более 5.
4. Отключите межсетевые экраны на своем компьютере.
5. Убедитесь в правильной работе сети.
6. Убедитесь в правильности работы своего компьютера. При необходимости перезагрузите компьютер.

## Принтер с беспроводным соединением теряет связь при подсоединении к виртуальной частной сети (VPN)

Одновременная работа VPN и других сетей невозможна.

## Сеть не представлена в списке беспроводных сетей

Если сеть не отображается в списке беспроводных сетей, попробуйте выполнить следующие действия.

- Проверьте включение и питание беспроводного маршрутизатора.
- Сеть может быть скрыта. Тем не менее, возможность подключения к скрытой сети остается.

## Беспроводная сеть не работает

Если беспроводная сеть не работает, попробуйте выполнить следующие действия.

1. Убедитесь, что кабель USB не подключен.
2. Чтобы проверить, действительно ли утеряно сетевое соединение, попробуйте подключить к сети другие устройства.
3. Убедитесь в наличии сетевого соединения, проверив связь с устройством с помощью команды ping.
  - a. Откройте командную строку компьютера.

- При использовании ОС Windows нажмите **Пуск**, выберите **Выполнить**, введите команду `cmd` и нажмите клавишу **ВВОДА**.
  - При использовании macOS перейдите в **Приложения**, затем **Утилиты** и откройте **Терминал**.
- б. Введите `ping`, а затем — IP-адрес маршрутизатора.
  - в. Если выводится время отклика — сеть исправна.
4. Убедитесь в том, что маршрутизатор или принтер подсоединены к той же сети, что и компьютер.
- а. Распечатайте страницу конфигурации.
  - б. Сравните идентификатор SSID в отчете о конфигурации с SSID конфигурации принтера для компьютера.
  - в. Если значения разные, устройства подсоединены к разным сетям. Повторно выполните настройку беспроводного соединения принтера.

## Выполнение диагностического теста беспроводной сети

С панели управления принтера можно запустить диагностический тест, чтобы получить сведения о параметрах беспроводной сети.

1. Нажмите кнопку **OK** на панели управления принтера, чтобы открыть главный экран.
2. Используйте кнопки со стрелками и кнопку **OK**, чтобы найти и открыть следующие меню:
  1. **Настройка**
  2. **Сетевая установка**
  3. **Параметры беспроводной сети**
  4. **Печать отчета беспр. сети**

Принтер выведет на печать тестовую страницу с результатами.

## Уменьшение помех в беспроводной сети

Выполнение следующих рекомендаций способствует уменьшению помех в беспроводной сети:

- Не следует устанавливать беспроводные устройства вблизи крупногабаритных металлических предметов, например металлических шкафов для хранения документов или источников электромагнитного излучения, таких как микроволновые печи и беспроводные телефоны. Такие объекты могут вызывать искажение радиосигналов.
- Не следует устанавливать беспроводные устройства вблизи массивной каменной кладки и других строительных конструкций. Такие объекты ослабляют уровень сигнала за счет его поглощения.
- Беспроводной маршрутизатор следует устанавливать по центру в пределах прямой видимости от беспроводных принтеров.



# Указатель

## Б

- беспроводная сеть
  - решение проблем 134
- блок термического закрепления
  - замятие 105
- бумага
  - выбор 115, 120
  - загрузка в лоток 1 16
  - загрузка в лоток 2 20
  - загрузка в лоток 3 24
  - замятия 96
  - лоток 1 ориентация 16, 18
  - Лоток 3 24
  - лоток 3 ориентация 26
  - ориентация бумаги в лотке 2 20, 22
- бумага, заказ 32

## В

- Веб-сайты
  - поддержка клиентов 85
  - HP Web Jetadmin, загрузка 80
- вес, принтер 8, 10
- Встроенный веб-сервер (EWS)
  - назначение паролей 78
  - функции 71
- Встроенный веб-сервер (EWS) HP
  - функции 71
- высокоскоростной порт USB 2.0 для печати
  - поиск 4
- выходной лоток
  - поиск 4
  - устранение замятия 109

## Д

- двусторонняя печать
  - автоматически (Windows) 50
  - вручную (Mac) 54

- вручную (Windows) 50
- параметры (Windows) 50
- Mac 54
- Windows 50
- двусторонняя печать (на обеих сторонах)
  - параметры (Windows) 50
  - Windows 50
- двусторонняя печать вручную
  - Mac 54
  - Windows 50
- динамическая безопасность картриджа с тонером 34
- дополнительные устройства
  - заказ 32
  - номера деталей 32
- дуплексер
  - устранение замятия 111

## З

- загрузка
  - бумаги в лоток 1 16
  - бумаги в лоток 2 20
  - бумаги в лоток 3 24
- задания, сохраненные
  - параметры Mac 57
  - печать 57
  - создание (Windows) 57
  - удаление 57, 62
- задержка выключения
  - настройка 79
- заказ
  - расходные материалы и дополнительные устройства 32
- замена
  - картриджи с тонером 45

## Замытие

- блок термического закрепления 105
- выходной лоток 109
- дуплексер 111
- Лоток 1 97
- Лоток 2 97
- Лоток 3 101
- Лоток на 550 листов 101
- замятие бумаги
  - блок термического закрепления 105
  - Лоток 1 97
- замятие бумаги;
  - выходной лоток 109
  - дуплексер 111
  - Лоток 2 97
  - Лоток 3 101
  - Лоток на 550 листов 101
- замятия
  - места 96
  - причины 95
- замятия бумаги
  - места 96
- запасные детали
  - номера деталей 34
- защита картриджа 36, 40
- защитить картриджи 36, 40

## И

- интерактивная поддержка 85
- интерфейсные порты
  - поиск 4

## К

- картридж
  - динамическая безопасность 34
  - замена 45

картридж с тонером  
динамическая безопасность 34  
использование при низком  
уровне 87  
параметры нижнего предела  
87

картриджи  
номера для заказа 43

картриджи с тонером  
замена 45  
компоненты 43  
номера деталей 32, 34  
номера для заказа 43

качество изображения  
проверка статуса картриджа с  
тонером 115, 118

клавиатура  
поиск 4

кнопка «Вкл./Выкл.»  
поиск 4

кнопка «Вход»  
поиск 4

кнопка «Выход»  
поиск 4

кнопка «Справка»  
поиск 4

Кнопка возврата к начальному  
экрану  
поиск 4

Кнопка отмены  
поиск 5

Кнопка ОК  
поиск 5

кнопки на панели управления  
поиск 5

код продукта  
поиск 4

конверты  
ориентация 16, 18

конверты, загрузка 28

контрольный список  
беспроводное подключение  
134  
для проверки беспроводного  
соединения 134

конфиденциальная печать 57

крышки, расположение 4

## Л

Лицензия на ПО с открытым  
исходным кодом 3

локальная сеть (LAN)  
поиск 4

лотки  
в комплекте 8  
емкость 8  
поиск 4

лотки для бумаги  
номера деталей 32

лотки для бумаги на 550 листов  
номера деталей 32

Лоток 1  
загрузка конвертов 28  
замятие 97  
ориентация бумаги 16, 18

Лоток 2  
загрузка 20  
замятие 97  
ориентация бумаги 20, 22

Лоток 3  
загрузка 24  
замятие 101  
ориентация бумаги 24, 26

Лоток на 550 листов  
замятие 101

лоток, выходной  
поиск 4

## М

материал для печати  
загрузка в лоток 1 16

микросхема памяти (тонер)  
поиск 43

минимальные системные  
требования 8

мобильная печать  
устройства Android 63, 68

мобильная печать, поддерживаемое  
программное обеспечение 8, 10

## Н

настройки IP-сети  
настройка 75

Начальная страница принтера HP,  
использование 71

несколько страниц на листе  
печать (Mac) 54  
печать (Windows) 50

номера деталей  
дополнительные устройства 32  
запасные детали 34  
картриджи с тонером 32, 34  
расходные материалы 32, 34

## О

опасность поражения  
электрическим током 2

операционные системы (ОС)  
поддерживается 8

операционные системы,  
поддерживаемые 8

ОС (операционная система)  
поддерживается 8

очистка  
тракт прохождения бумаги 115

## П

память  
в комплекте 8

панель управления  
нахождение функций 4, 5  
поиск 4

Параметр EconoMode 79, 115

параметры драйвера Mac  
Хранение заданий 57

параметры сети 75

параметры экономного режима 79

печать  
сохраненные задания 57

печать на обеих сторонах  
вручную, Windows 50  
параметры (Windows) 50  
Mac 54  
Windows 50

Печать Wi-Fi Direct 63, 64

питание, выключатель  
поиск 4

поддерживаемые операционные  
системы 8

поддержка  
онлайн 85

поддержка клиентов  
онлайн 85

подлинные картриджи HP 36, 37

политика по картриджам 36, 37

помехи в беспроводной сети 134,  
137

порт LAN  
поиск 4  
порт RJ-45  
поиск 4  
порт USB  
поиск 4  
порты  
поиск 4  
потребляемая  
мощность 8, 12  
проблемы с захватом бумаги  
устранение 89, 92  
проблемы с качеством изображения  
примеры и решения 114  
программа поддержки HP Customer  
Care 85  
программное обеспечение  
обновление 82  
программы печати,  
поддерживаемые 8  
программы, поддерживаемые 8

## Р

размеры, принтер 8, 10  
разъем питания  
поиск 4  
расходные материалы  
заказ 32  
замена картриджей с тонером  
45  
использование при низком  
уровне 87  
номера деталей 32, 34  
параметры нижнего предела  
87  
режим ожидания  
настройка 79  
решение проблем  
беспроводная сеть 134  
качество печати 115  
проверка статуса картриджа с  
тонером 115, 118  
решения мобильной печати 10

## С

серийный номер  
поиск 4  
сетевой порт  
поиск 4

сети  
поддерживается 8  
HP Web Jetadmin 80  
системные требования  
Встроенный веб-сервер HP 71  
минимум 8  
сохраненные задания  
в ОС Windows 57  
печать 57  
создание (Mac) 57  
создание (Windows) 57  
удаление 57, 62  
страниц в минуту 8  
страниц на листе  
выбор (Mac) 54  
выбор (Windows) 50

## Т

техническая поддержка  
онлайн 85  
технические характеристики  
электротехнические и  
акустические 8, 12  
тип бумаги  
выбор (Windows) 50  
типы бумаги  
выбор (Mac) 54  
требования к браузеру  
Встроенный веб-сервер HP 71  
требования к веб-браузеру  
Встроенный веб-сервер HP 71

## У

удаление  
сохраненные задания 57, 62  
устранение неполадок  
замятия 95  
неполадки сети 132  
проблемы при подаче бумаги  
89  
проводная сеть 132  
устройства Android  
печать из 63, 68

## Ф

форматер  
поиск 4  
функции безопасности 78

## Х

хранение заданий на печать 57

хранение, задание  
параметры Mac 57

## Ш

шумовые характеристики 8, 12

## Э

электротехнические  
характеристики 8, 12

## А

AirPrint 63, 67

## Е

Ethernet (RJ-45)  
поиск 4

## Н

HP ePrint 66  
HP EWS, использование 71  
HP Web Jetadmin 80

## W

Wi-Fi Direct Print 8

