

## EN More Information

## RU Дополнительные сведения

## TU Daha Fazla Bilgi

## EL Περισσότερες πληροφορίες

## HR Dodatne informacije

## AR مزيد من المعلومات



[www.xerox.com/office/3052support](http://www.xerox.com/office/3052support)  
[www.xerox.com/office/3260support](http://www.xerox.com/office/3260support)  
[www.xerox.com/msds](http://www.xerox.com/msds) (U.S./Canada)  
[www.xerox.com/environment\\_europe](http://www.xerox.com/environment_europe)  
[www.xerox.com/office/businessresourcecenter](http://www.xerox.com/office/businessresourcecenter)  
[www.xerox.com/office/3052supplies](http://www.xerox.com/office/3052supplies)  
[www.xerox.com/office/3260supplies](http://www.xerox.com/office/3260supplies)

[www.xerox.com/office/3052support](http://www.xerox.com/office/3052support)  
[www.xerox.com/office/3260support](http://www.xerox.com/office/3260support)

- EN • Printer drivers and utilities
- User manuals and instructions
- Online Support Assistant
- Safety specifications (in *User Guide*)

- RU • Драйверы принтера и утилиты
- Руководства пользователя и инструкции
- Онлайнновый ассистент поддержки
- Правила техники безопасности (см. *Руководство пользователя*)

- TU • Yazdırma sürücülerini ve yardımcı programları
- Kullanım kılavuzları ve yönergeler
- Çevrimiçi Destek Yardımcısı
- Güvenlik özellikleri (*Kullanıcı Kılavuzu*'nda)

- EL • Οδηγοί εκτύπωσης και βοηθητικά προγράμματα
- Εγχειρίδια χρήστη και οδηγίες
- Ηλεκτρονική Τεχνική Υποστήριξη
- Προδιαγραφές ασφαλείας (στον *Οδηγό χρήσης*)

- HR • Upravljački i uslužni programi za pišač
- Korisnički priručnici i upute
- Pomocnik za online podršku
- Sigurnosne specifikacije (u *Korisničkom vodiču*)

- AR • الأدوات المساعدة وبرامج التشغيل الخاصة بالطابعة
- أدلة المستخدم والإرشادات
- مساعد الدعم عبر الإنترنت
- مواصفات السلامة (الواردة في دليل المستخدم)

[www.xerox.com/msds](http://www.xerox.com/msds) (U.S./Canada)  
[www.xerox.com/environment\\_europe](http://www.xerox.com/environment_europe)

- EN Material Safety Data Sheets
- RU Material Safety Data Sheets (Данные по безопасности материалов)
- TU Material Safety Data Sheets (Malzeme güvenliği veri sayfaları)

- EL Material Safety Data Sheets (Φύλλα δεδομένων ασφαλείας υλικών)
- HR Sigurnosno-tehnički listovi
- AR أوراق بيانات سلامة المواد

[www.xerox.com/office/businessresourcecenter](http://www.xerox.com/office/businessresourcecenter)

- EN Templates, tips, and tutorials
- RU Шаблоны, рекомендации и учебные руководства
- TU Şablonlar, ipuçları ve öğreticiler
- EL Πρότυπα, συμβουλές και μαθήματα
- HR Predlošci, savjeti i vodiči
- AR قوالب وتلميحات ومواد تعليمية

[www.xerox.com/office/3052supplies](http://www.xerox.com/office/3052supplies)  
[www.xerox.com/office/3260supplies](http://www.xerox.com/office/3260supplies)

- EN Printer supplies
- RU Расходные материалы для принтера
- TU Yazıcı sarf malzemeleri
- EL Αναλώσιμα εκτυπωτή
- HR Potrošni materijal za pišač
- AR تجهيزات الطابعة

## Xerox Phaser 3052/3260

Printer



# Xerox® Phaser® 3052/3260

## Quick Use Guide

- RU Русский Краткое руководство пользователя
- TU Türkçe Hızlı Kullanım Kılavuzu
- EL Ελληνικά Εγχειρίδιο άμεσης χρήσης
- HR Hrvatski Vodič za brzi početak rada
- AR العربية دليل الاستخدام السريع

## EN Control Panel

## RU Панель управления

## TU Kontrol Paneli

## EL Πίνακας Ελέγχου

## HR Upravljačka ploča

## AR لوحة التحكم

EN Enter Eco mode

RU Переход в экономичный режим

TU Eco moduna geçiş

EL Είσοδος στην Οικολογική λειτουργία

HR Pokretanje Eco načina rada

AR الدخول إلى الوضع "الاقتصادي"

EN Cancel printing, or print information pages

RU Отмена печати или печать информационных страниц

TU Yazdırmayı iptal edin veya bilgi sayfalarını yazdırın

EL Ακύρωση εκτύπωσης ή εκτύπωσης σελίδων πληροφοριών

HR Otkazivanje ispisa ili ispis stranica s informacijama

AR إلغاء الطباعة أو صفحات معلومات الطباعة

EN Printer status, or error

RU Состояние принтера или ошибка

TU Yazıcı durumu veya hatası

EL Κατάσταση εκτυπωτή ή σφάλμα

HR Status pisača ili pogreška

AR حالة الطباعة أو خطأ

EN Toner

RU Тонер

TU Toner

EL Γραφίτης

HR Toner

AR مسحوق الحبر

EN Configure Wi-Fi, or start a manual print job

RU Настройка Wi-Fi или запуск работы печати в ручном режиме

TU Wi-Fi'ı yapılandırın veya elle yazıcı işi başlatın

EL Διαμόρφωση Wi-Fi ή έναρξη εργασίας μη αυτόματης εκτύπωσης

HR Konfiguriranje Wi-Fi mreže ili pokretanje ručnog ispisa

AR تهيئة WiFi أو بدء مهمة طباعة يدوية

EN Power On/Off, and Power Saver

RU Кнопка выключения и энергосбережения

TU Güç Açık/Kapalı ve Güç Tasarrufu

EL Ενεργοποίηση/απενεργοποίηση και λειτουργία εξοικονόμησης ενέργειας

HR Uključivanje, isključivanje i štednja energije

AR التشغيل/إيقاف التشغيل، وضع "موفر الطاقة"



EN Toner needs to be replaced. If flashing, toner is low.

RU Необходимо заменить тонер. Если мигает, значит мало тонера.

TU Tonerin değiştirilmesi gerekiyor. Yanıp sönüyorsa, toner düşük demektir.

EL Ο γραφίτης πρέπει να αντικατασταθεί. Αν αναβοσβήνει, χαμηλή στάθμη γραφίτη.

HR Potrebno je zamijeniti toner. Ako treperi, toner je slab.

AR يلزم استبدال مسحوق الحبر. إذا صدر وميض، فإن مستوى مسحوق الحبر يكون منخفضاً.



EN Paper is jammed inside the printer.

RU Внутри принтера застряла бумага.

TU Yazıcının içine kağıt sıkışmış.

EL Το χαρτί είναι μπλοκαρισμένο στο εσωτερικό του εκτυπωτή.

HR U pisaču ima zaglavljeno papira.

AR الورق محشور داخل الطابعة.



EN Close an open cover. If flashing, a minor error is waiting to be cleared

- The paper tray is empty
- Restart the printer to clear a major error
- The imaging unit is near end of life

RU Закрыть открытую крышку. Если мигает, значит следует устранить незначительную ошибку

- Лоток для бумаги пуст
- Перезагрузить принтер для сброса серьезной ошибки
- Заканчивается срок службы блока формирования изображения

TU Açık kapakları kapatın. Yanıp sönüyorsa, küçük bir hatanın giderilmesi gerekiyor

- Kağıt kaseti boş
- Büyük bir hatayı gidermek için yazıcıyı yeniden başlatın
- Görüntüleme birimi kullanım ömrünün sonuna gelmiş

EL Ανοίξτε και κλείστε το κάλυμμα. Αν αναβοσβήνει, αναμένεται διόρθωση ενός όχι τόσο κρίσιμου σφάλματος

- Ο δίσκος χαρτιού είναι άδειος
- Επανεκκινήστε τον εκτυπωτή για να διορθωθεί ένα κρίσιμο σφάλμα
- Η μονάδα απεικόνισης πλησιάζει στο τέλος της διάρκειας ζωής της

HR Zatvorite otvoreni poklopac. Ako treperi, manja pogreška čeka brisanje

- Ladica s papirnom je prazna
- Za brisanje veće pogreške ponovno pokrenite pisač
- Jedinica za prijenos slike bliži se kraju radnoga vijeka

AR أغلق أحد الأغطية المفتوحة. إذا صدر وميض، فإن ذلك يشير إلى خطأ طفيف في انتظار إزالته

- درج الورق فارغ
- أعد تشغيل الطابعة لإزالة خطأ كبير
- العمر الافتراضي لوحدة التصوير على وشك الانتهاء



[www.xerox.com/office/3052docs](http://www.xerox.com/office/3052docs)  
[www.xerox.com/office/3260docs](http://www.xerox.com/office/3260docs)

EN See: User Guide > Troubleshooting > Overview > Machine Status Indicators.

RU См. Руководство пользователя > Устранение неисправностей > Обзор > Индикаторы состояния аппарата.

TU Bkz: Kullanıcı Kılavuzu > Sorun Giderme > Genel Bakış > Makine Durumu Göstergeleri.

EL Βλ.: Οδηγός χρήσης > Αντιμετώπιση προβλημάτων > Επισκόπηση > Ενδείξεις κατάστασης μηχανήματος.

HR Vidi: Korisnički vodič > Rješavanje problema > Pregled > Indikatori statusa uređaja.

AR راجع: User Guide (دليل المستخدم) > Troubleshooting (استكشاف الأخطاء وإصلاحها) > Overview (نظرة عامة) > Machine Status Indicators (مؤشرات حالة الجهاز).

## EN Information Pages

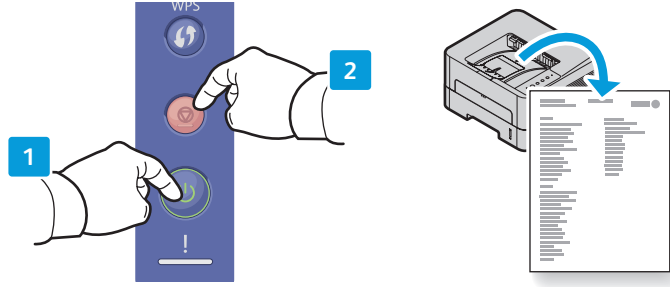
## RU Информационные страницы

## TU Bilgi Sayfaları

## EL Σελίδες πληροφοριών

## HR Stranice s informacijama

## AR صفحات المعلومات



EN Wake up the printer. Press and hold **Cancel** to print Information Pages:

- Demo Page, hold until Printer Status is flashing
- Configuration Report and Network Configuration, hold 4 seconds
- Supplies Usage and Usage Counter, hold 6 seconds

RU Вывод принтера из режима сна. Для печати следующих информационных страниц нажать и удерживать кнопку **Отмена**:

- Демонстрационная страница: удерживать кнопку, пока не начнет мигать индикатор состояния принтера.
- Отчет о конфигурации и конфигурация сети: удерживать кнопку 4 секунды.
- Использование материалов и счетчики использования: удерживать кнопку 6 секунд.

TU Yazıcıyı uyandırın Bilgi Sayfaları' nı yazdırmak için **İptal**' e basılı tutun:

- Örnek Sayfa, Yazıcı Durumu yanıp sönene kadar basılı tutun
- Yapılandırma Raporu ve Ağ Yapılandırması, 4 saniye basılı tutun
- Sarf Malzemesi Kullanımı ve Kullanım Sayacı, 6 saniye basılı tutun

EL Επανεργοποιήστε τον εκτυπωτή. Πατήστε παρατεταμένα το πλήκτρο **Άκυρο** για εκτύπωση σελίδων πληροφοριών:

- Σελίδα επίδειξης, κρατήστε μέχρι να αναβοσβήσει η ένδειξη Κατάσταση εκτυπωτή
- Αναφορά ρύθμισης παραμέτρων και Διαμόρφωση δικτύου, κρατήστε για 4 δευτερόλεπτα
- Χρήση αναλωσίμων και Μετρητής χρήσης, κρατήστε για 6 δευτερόλεπτα

HR Pokrenite pisač iz mirovanja. Pritisnite i držite **Otkazi** za ispis stranica s informacijama:

- Demo stranica, držite sve dok Status pisača treperi
- Izvješće o konfiguraciji i konfiguracija mreže, držite 4 sekunde
- Korištenje potrošnog materijala i brojčac potrošnje, držite 6 sekundi

AR قم بتنشيط الطابعة. اضغط مع الاستمرار على **Cancel** (إلغاء) لطباعة "صفحات المعلومات":

- "صفحة العرض التوضيحي"، اضغط مع الاستمرار حتى يصدر وميض من "حالة الطابعة"
- "تقرير التهيئة وتهيئة الشبكة"، اضغط مع الاستمرار لمدة 4 ثوانٍ
- "استخدام المستلزمات وعداد الاستخدام، اضغط مع الاستمرار لمدة 6 ثوانٍ"

## EN Xerox Easy Printer Manager

## RU Xerox Easy Printer Manager

## TU Xerox Easy Printer Manager

## EL Xerox Easy Printer Manager

## HR Xerox Easy Printer Manager

## AR برنامج Xerox Easy Printer Manager من



EN You can access printer settings, maintenance, diagnostic features, and the *User Guide* using the Xerox Easy Printer Manager. You can find the Xerox Easy Printer Manager in Start > All Programs > Xerox Printers in Windows, or on the dock in Mac OSX.

RU Для доступа к настройкам принтера, функциям обслуживания и диагностики и Руководству пользователя предусмотрено приложение Xerox Easy Printer Manager. Приложение Xerox Easy Printer Manager в ОС Windows можно выбрать в меню Пуск > Все программы > Принтеры Xerox, а в Mac OSX — на панели инструментов.

TU Yazıcı ayarlarına, bakım, sorun gider özelliklerine ve Kullanıcı Kılavuzu' na Xerox Easy Printer Manager' i kullanarak erişebilirsiniz. Xerox Easy Printer Manager' a Windows' tan Başlat > Tüm Programlar > Xerox Printers yolundan veya Mac OSX' teki Dock' tan erişebilirsiniz.

EL Μπορείτε να αποκτήσετε πρόσβαση στις ρυθμίσεις εκτυπωτή, στη συντήρηση, σε λειτουργίες διαγνωστικού ελέγχου και στον Οδηγό χρήσης χρησιμοποιώντας το Xerox Easy Printer Manager. Μπορείτε να βρείτε το Xerox Easy Printer Manager επιλέγοντας Έναρξη > Όλα τα προγράμματα > Εκτυπωτές Xerox στα Windows, ή στο σταθμό για το Mac OSX.

HR Pomoću Xerox Easy Printer Managera moguće je pristupiti postavkama pisača, održavanju, dijagnostičkim funkcijama i korisničkom vodiču. Xerox Easy Printer Manager pronaći ćete u Start > Svi programi > Xerox pisači u sustavu Windows ili u traci s programima u sustavu Mac OSX.

AR يمكنك الوصول إلى إعدادات الطابعة وصيانتها وميزاتها التشخيصية ودليل المستخدم الخاص بها من خلال برنامج Xerox Easy Printer Manager من Xerox. كما يمكنك البحث عن برنامج Xerox Easy Printer Manager في Start (أبداً) < All Programs (كافة البرامج) < Xerox Printers in Windows (طابعات Xerox الموجودة في نظام Windows)، أو من وحدة الإرساء الموجود ضمن Mac OSX.

EN Basic Printing

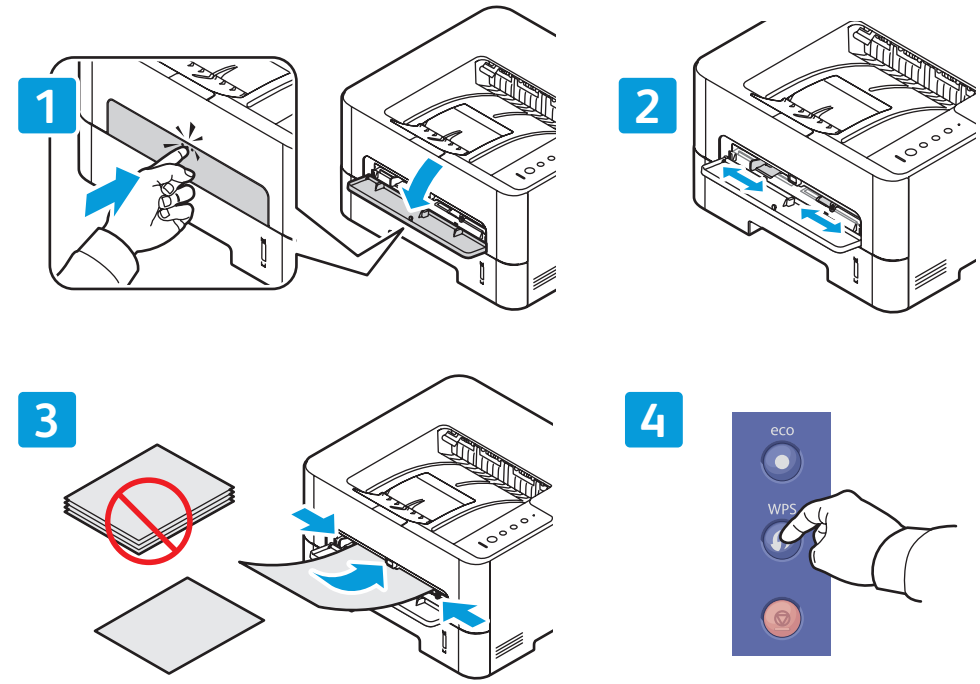
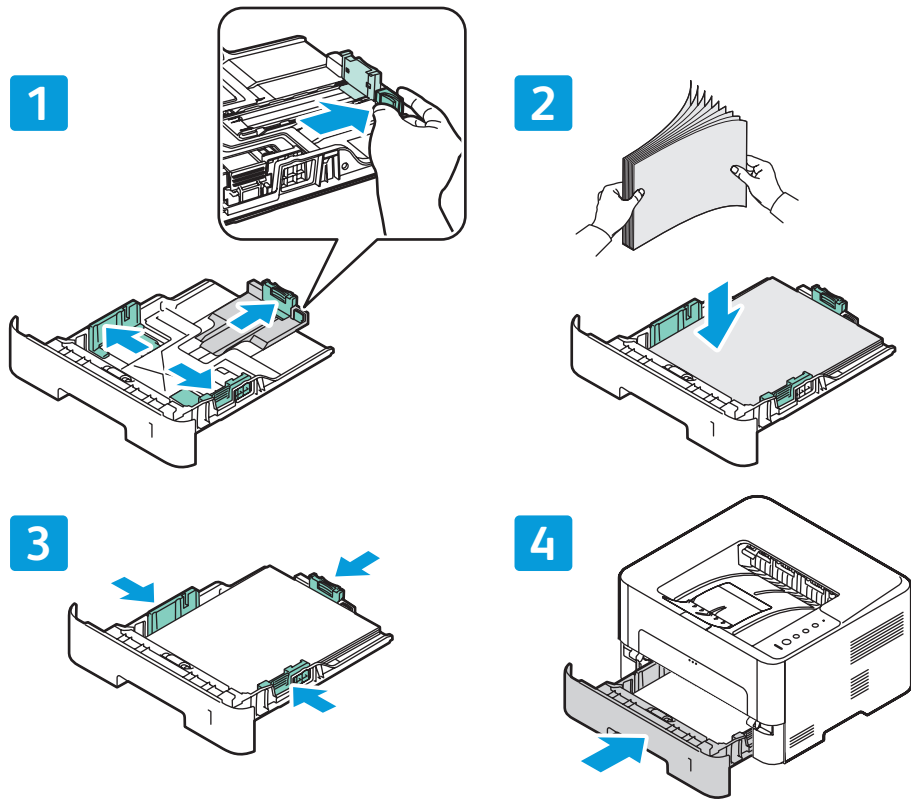
RU Основные сведения о печати

TU Temel Yazdırma

EL Βασική εκτύπωση

HR Osnovni ispis

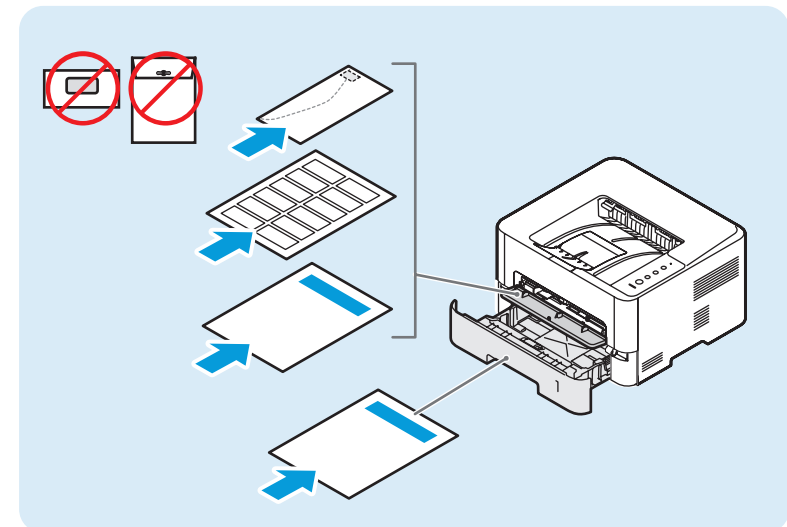
AR الطباعة الأساسية



Windows

Macintosh

EN Select paper size and type in the print driver.  
RU Выберите формат и тип бумаги в настройках драйвера принтера.  
TU Yazıcı sürücüsünden kağıt boyutu ve tipini seçin.  
EL Επιλέξτε το μέγεθος και είδος χαρτιού στο πρόγραμμα οδήγησης εκτύπωσης.  
HR Odaberite veličinu i vrstu papira u upravljačkom programu pisača.  
AR حدّد حجم الورق ونوعه في برنامج تشغيل الطباعة.



## EN Supported Papers

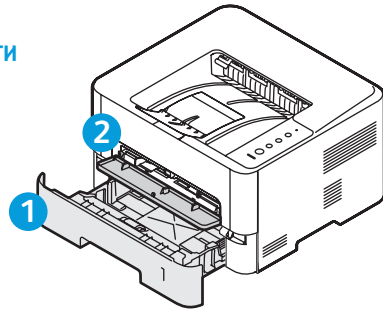
RU Поддерживаемые типы и форматы бумаги

TU Desteklenen Kağıtlar

EL Υποστηριζόμενοι τύποι χαρτιού

HR Podržane vrste papira

AR الورق المدعوم



1

60–163 g/m<sup>2</sup>  
(16 lb. Bond–60 lb. Cover)

Letter ..... 8.5 x 11 in.  
Legal ..... 8.5 x 14 in.  
Executive ..... 7.25 x 10.5 in.  
Folio ..... 8.5 x 13 in.  
Oficio ..... 8.5 x 13.5 in.  
Postcard ..... 4.0 x 6.0 in.

A4 ..... 210 x 297 mm  
A5 ..... 148 x 210 mm  
A6 ..... 105 x 148 mm  
B5 ISO ..... 176 x 250 mm  
B5 JIS ..... 182 x 257 mm



EN Custom

RU Нестандартная

TU Özel

EL Ειδική επιλογή

HR Prilagodeno

AR مخصص

W: 105–216 mm (4.1–8.5 in.)  
L: 127–356 mm (5–14 inches)

1 2

**Phaser 3260:**  
**110 v 220 v**  
Letter A4  
Legal  
Folio  
Oficio

2

60–220 g/m<sup>2</sup>  
(16 lb. Bond–80 lb. Cover)

Letter ..... 8.5 x 11 in.  
Legal ..... 8.5 x 14 in.  
Executive ..... 7.25 x 10.5 in.  
Folio ..... 8.5 x 13 in.  
Oficio ..... 8.5 x 13.5 in.  
Postcard ..... 4.0 x 6.0 in.

A4 ..... 210 x 297 mm  
A5 ..... 148 x 210 mm  
A6 ..... 105 x 148 mm  
B5 ISO ..... 176 x 250 mm  
B5 JIS ..... 182 x 257 mm

Monarch ..... 3.9 x 7.5 in.  
Commercial #10 ..... 4.1 x 9.5 in.

DL ..... 110 x 220 mm  
C5 ..... 162 x 229 mm  
C6 ..... 114 x 162 mm



EN Custom

RU Нестандартная

TU Özel

EL Ειδική επιλογή

HR Prilagodeno

AR مخصص

W: 76–216 mm (3–8.5 in.)  
L: 127–356 mm (5–14 inches)

## EN Paper Jams

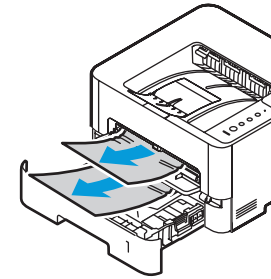
RU Застревание бумаги

TU Kağıt Sıkışmaları

EL Εμπλοκές χαρτιού

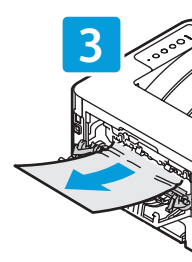
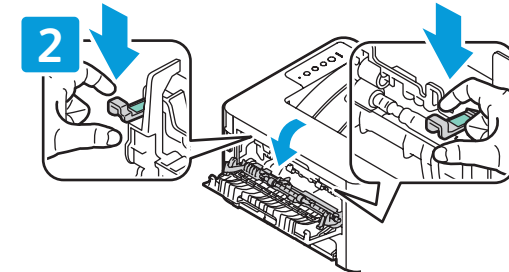
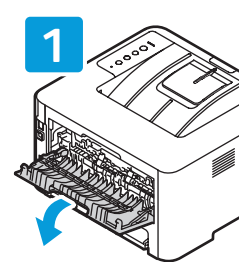
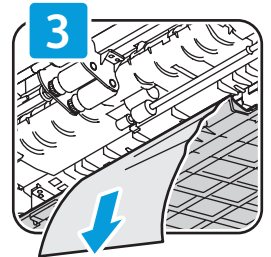
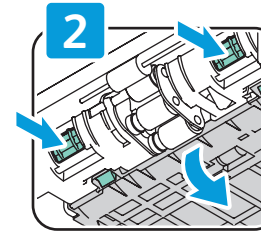
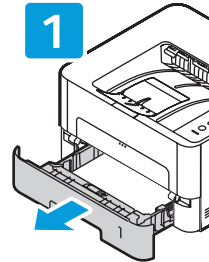
HR Zaglavljivanje papira

AR انحشار الورق



1

2



[www.xerox.com/office/3052docs](http://www.xerox.com/office/3052docs)  
[www.xerox.com/office/3260docs](http://www.xerox.com/office/3260docs)

EN See: User Guide > Troubleshooting > Clearing Paper Jams.

RU См. Руководство пользователя > Устранение неисправностей > Извлечение застрявшей бумаги.

TU Bkz: Kullanıcı Kılavuzu > Sorun Giderme > Kağıt Sıkışmasının Giderilmesi.

EL Βλ.: Οδηγός χρήσης > Αντιμετώπιση προβλημάτων > Αποκατάσταση εμπλοκών χαρτιού.

HR Vidi: Korisnički vodič > Rješavanje problema > Otklanjanje zaglavljenog papira.

AR راجع: User Guide (دليل المستخدم) < Troubleshooting (استكشاف الأخطاء وإصلاحها) < Clearing Paper Jams (إزالة انحشار الورق).