

EN More Information

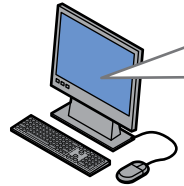
RU Дополнительные сведения

TR Daha Fazla Bilgi

EL Περισσότερες πληροφορίες

KK Қосымша ақпарат

AR المزيد من المعلومات



www.xerox.com/office/3330support
www.xerox.com/msds (U.S./Canada)
www.xerox.com/environment_europe
www.xerox.com/office/3330supplies
www.xerox.com/office/businessresourcecenter

EN Before operating your printer, read the safety and regulatory chapters in the *User Guide* available on Xerox.com, or the *Safety, Regulatory, Recycling, and Disposal Reference Guide* on the *Software and Documentation* disc.

Material Safety Data Sheets (US/Canada) and environmental information (Europe) are available online.

RU Перед эксплуатацией принтера следует прочесть раздел по безопасности и раздел с нормативной информацией в *Руководстве пользователя*, доступном на сайте Xerox.com, или *Справочное руководство по безопасности, нормативным требованиям, вторичной переработке и утилизации* на компакт-диске *Software and Documentation disc* (Диск с программным обеспечением и документацией).

Сведения *Material Safety Data Sheets* (Данные по безопасности материалов) для США и Канады и информация об охране окружающей среды для Европы доступны на сайте.

TR Yazıcınızı çalıştırmadan önce, Xerox.com'dan temin edilebilen *Kullanım Kılavuzu* içindeki güvenlik ve mevzuat bölümlerini ya da *Software and Documentation* (Yazılım ve Doküman) diskindeki *Güvenlik, Mevzuat, Geri Dönüşüm ve İmha Etme Referans Kılavuzunu* okuyun.

Material Safety Data Sheets (Malzeme Güvenliği Veri Sayfaları) (ABD/Kanada) ve çevre bilgisi (Avrupa) çevrimiçi bulunabilir.

EL Πριν τη λειτουργία του εκτυπωτή, διαβάστε τα κεφάλαια για την ασφάλεια και τους κανονισμούς στον *Οδηγό χρήσης* που διατίθεται στον ιστότοπο Xerox.com, ή στο *Οδηγός αναφοράς για την ασφάλεια, τους κανονισμούς, την ανακύκλωση και την απόρριψη* που περιέχεται στο CD *Software and Documentation* (Λογισμικό και συνοδευτικά έγγραφα).

Τα *Material Safety Data Sheets* (ΗΠΑ/Καναδάς) και οι περιβαλλοντικές πληροφορίες (Ευρώπη) είναι διαθέσιμα online.

KK Принтерді қолдану алдында, Xerox.com сайтында қолжетімді *User Guide* (Пайдаланушы нұсқаулығы) ішіндегі қауіпсіздік және нормативтік мәліметтер қамтитын тарауларды немесе *Software and Documentation* (Бағдарламалық жасақтама және құжаттама) дискісіндегі *Safety, Regulatory, Recycling, and Disposal Reference Guide* (Қауіпсіздік, нормативтік талаптар, қайта өңдеу және кәдеге жарату бойынша нұсқаулық) құжатын оқып шығыңыз.

Material Safety Data Sheets (АҚШ/Канада) және қоршаған орта туралы ақпарат (Еуропа) онлайн түрде қолжетімді.

AR قبل تشغيل الطابعة، اقرأ السلامة والفصول التنظيمية في دليل المستخدم المتوفر على Xerox.com أو دليل المرجع حول السلامة واللوائح التنظيمية والتخلص الموجود على *Software and Documentation CD* (قرص البرامج والوثائق).

Material Safety Data Sheets (أوراق بيانات أمان المواد) (الولايات المتحدة/كندا) والمعلومات البيئية (أوروبا) متوفرة عبر الإنترنت.

www.xerox.com/office/3330supplies

EN Printer supplies

RU Расходные материалы для принтера

TR Yazıcı sarf malzemeleri

EL Αναλώσιμα εκτυπωτή

KK Принтер жабдыгы

AR مستلزمات الطابعة

www.xerox.com/office/businessresourcecenter

EN Templates, tips, and tutorials

RU Шаблоны, рекомендации и учебные руководства

TR Şablonlar, ipuçları ve öğreticiler

EL Πρότυπα, χρήσιμες συμβουλές και προγράμματα εκμάθησης

KK Үлгілер, кеңестер мен оқулықтар

AR القوالب، والتلميحات، والبرامج التعليمية

Xerox® Phaser® 3330

Printer • Принтер • Yazıcı • Εκτυπωτής •
 Принтер • الطابعة •

Quick Use Guide

RU Русский Краткое руководство пользователя
 TR Türkçe Hızlı Kullanım Kılavuzu
 EL Ελληνικά Εγχειρίδιο άμεσης χρήσης
 KK Қазақша Қысқаша пайдалану нұсқаулығы
 AR العربية دليل الاستخدام السريع



EN Printer Tour

RU Общие сведения о принтере

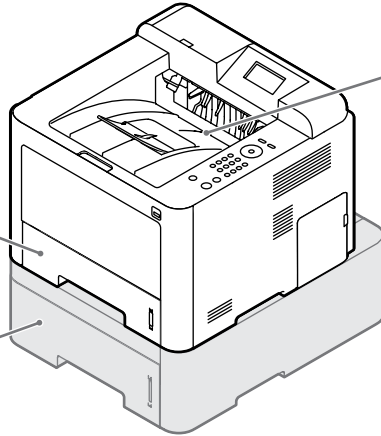
TR Yazıcı Turu

EL Γνωριμία με τον εκτυπωτή

KK Принтермен таныстыру

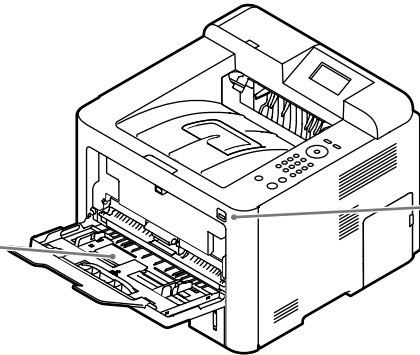
AR جولة طابعة

EN Tray 1
RU Лоток 1
TR Kaset 1
EL Δίσκος 1
KK 1-науа
AR الدرج 1

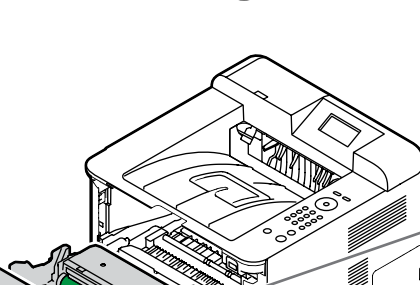


EN Exit Tray
RU Выходной лоток
TR Çıkış Kaseti
EL Δίσκος εξόδου
KK Шығыс науа
AR درج الخروج

EN Tray 2
RU Лоток 2
TR Kaset 2
EL Δίσκος 2
KK 2-науа
AR الدرج 2

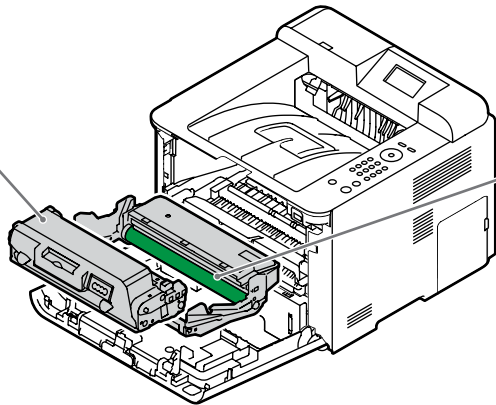


EN Bypass Tray
RU Обходной лоток
TR Bypass Kaseti
EL Δίσκος Bypass
KK Айналма науа
AR الدرج الجانبي



EN USB Port
RU Порт USB
TR USB Bağlantı Noktası
EL Θύρα USB
KK USB порты
AR منفذ USB

EN Toner Cartridge
RU Тонер-картридж
TR Toner Kartuşu
EL Κασέτα γραφίτη
KK Тонер картриджи
AR عبوة الحبر



EN Drum Cartridge
RU Принт-картридж
TR Tambur Kartuşu
EL Φύσιγγα τυμπάνου
KK Барабан картриджи
AR عبوة أسطوانة

EN System Menu
RU Меню системы
TR Sistem Menü'sü
EL Μενού συστήματος
KK Жүйе мәзірі
AR قائمة النظام

EN Menu navigation/Adjustments
RU Кнопки навигации/настроек
TR Menü seçimi/Ayarlar
EL Περιήγηση στο μενού/Ρυθμίσεις
KK Мәзір навигациясы/реттеулер
AR تنقل/تعديلات القائمة

EN Configure Wi-Fi
RU Настройка Wi-Fi
TR Wi-Fi Yapılandırma
EL Διαμόρφωση Wi-Fi
KK Wi-Fi желісін теңшеу
AR تكوين شبكة Wi-Fi

EN Back
RU Назад
TR Arka
EL Πίσω
KK Артқа
AR رجوع

EN Cancel
RU Отмена
TR İptal
EL Ακύρωση
KK Бас тарту
AR إلغاء

EN Power On/Off, and Power Saver
RU Кнопка выключения и энергосбережения
TR Güç Açık/Kapalı ve Güç Tasarrufu
EL Ενεργοποίηση/Απενεργοποίηση και εξοικονόμηση ενέργειας
KK Қосу/өшіру және қуат үнемдеу
AR تشغيل/إيقاف تشغيل الطاقة، وتوفير الطاقة



English
Français
Italiano
Deutsch
Español
Português
Русский

EN You can configure and administer the printer using Xerox® CentreWare® Internet Services. To connect, from a web browser, type the printer IP address. The IP address is available on the Configuration Report page. See the User Guide > CentreWare® Internet Services.

RU Настройку и администрирование принтера можно выполнять с помощью Xerox® CentreWare® Internet Services. Для подключения введите в окне браузера IP-адрес принтера. IP-адрес указывается на странице Отчет о конфигурации. См. Руководство пользователя > CentreWare® Internet Services.

TR Yazıcıyı Xerox® CentreWare® Internet Services'i kullanarak yapılandırabilir ve yönetebilirsiniz. Bir web tarayıcıdan bağlanmak için yazıcının IP adresini yazın. IP adresi Yapılandırma Raporu sayfasında yer alır. Kullanım Kılavuzu > CentreWare® Internet Services'i seçin.

EL Μπορείτε να διαμορφώσετε και να διαχειριστείτε τον εκτυπωτή από τις υπηρεσίες Xerox® CentreWare® Internet Services. Για να συνδεθείτε, πληκτρολογήστε τη διεύθυνση IP του εκτυπωτή σε ένα πρόγραμμα περιήγησης Web. Η διεύθυνση IP εμφανίζεται στη σελίδα της Αναφοράς ρύθμισης παραμέτρων. Δείτε τον Οδηγό χρήσης > CentreWare® Internet Services.

KK Xerox® CentreWare® интернет қызметтерінің көмегімен принтерді теңшеуге және басқаруға болады. Қосылу үшін, веб-браузерден принтердің IP мекенжайын теріңіз. IP мекенжайы Configuration Report (Конфигурация есебі) бетінде қолжетімді. Қараңыз: User Guide (Пайдаланушы нұсқаулығы) > CentreWare® Internet Services (CentreWare интернет қызметтері).

AR يمكنك تكوين الطابعة وإدارتها باستخدام Xerox® CentreWare® Internet Services. للاتصال، اكتب عنوان IP الخاص بالطابعة في مستعرض الويب. يتوفر عنوان IP على صفحة تقرير التهيئة. راجع دليل المستخدم < CentreWare® Internet Services <

EN Supported Papers

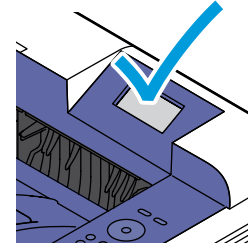
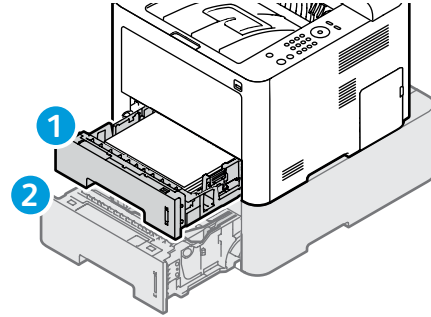
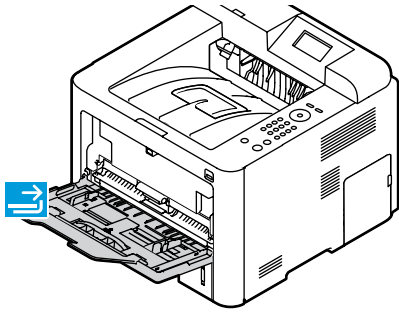
RU Поддерживаемые виды бумаги

TR Desteklenen Kağıtlar

EL Υποστηρίξιµενα χαρτιά

KK Қолда көрсетілген қағаздар

AR الأوراق المدعومة



When loading paper, at the control panel, confirm or select the correct type and size.

Вложив бумагу, подтвердите или выберите соответствующий тип и размер на панели управления.

Kağıt yüklerken, kontrol panelinden doğru tipi ve boyutu onaylayın veya seçin.

Όταν τοποθετήσετε χαρτί, επιβεβαιώστε ή επιλέξτε το σωστό είδος και μέγεθος χαρτιού στον πίνακα ελέγχου.

Қағаз салған кезде, басқару панелінде дұрыс түрі мен өлшемін растаңыз немесе таңдаңыз.

عند تحميل الورق، قم بتأكيد النوع والحجم الصحيحين أو تحديدهما من لوحة التحكم.



60–163 g/m²
(16 lb. Bond–60 lb. Cover)

Index Card	3 x 5 in.
Postcard 4x6	4 x 6 in.
Statement	5.5 x 8.5 in.
Executive	7.25 x 10.5 in.
Letter*	8.5 x 11.0 in.
US Folio*	8.5 x 13.0 in.
Oficio	8.5 x 13.5 in.
Legal	8.5 x 14.0 in.
Postcard 100x148	100 x 148 mm
A6	105 x 148 mm
A5	148 x 210 mm
ISO B5	176 x 250 mm
JIS B5	182 x 257 mm
A4*	210 x 297 mm



75–90 g/m²
(20 lb.–24 lb. Bond)

Monarch	3.9 x 7.5 in.
#9	4.5 x 6.38 in.
#10	4.12 x 9.5 in.
DL	110 x 220 mm
C6	114 x 162 mm
C5	162 x 229 mm



60–163 g/m²
(16 lb. Bond–60 lb. Cover)

Statement	5.5 x 8.5 in.
Executive	7.25 x 10.5 in.
Letter*	8.5 x 11.0 in.
US Folio*	8.5 x 13.0 in.
Oficio	8.5 x 13.5 in.
Legal	8.5 x 14.0 in.
A5	148 x 210 mm
ISO B5	176 x 250 mm
JIS B5	182 x 257 mm
A4*	210 x 297 mm



60–120 g/m²
(16 lb.–32 lb. Bond)

A6	105 x 148 mm
----	--------------



EN Custom

RU Пользовательская

TR Özel

EL Ειδικό

KK Реттелмелі

AR مخصص

W: 98–216 mm (3.9–8.5 in.)

L: 148–356 mm (5.8–14 in.)



60–70 g/m²
(16 lb.–18 lb. Bond)

EN Lightweight

RU Тонкая

TR Hafif

EL Ελαφρύ

KK Lightweight (Жеңіл)

AR خفيف الوزن

86–105 g/m²
(23 lb.–28 lb. Bond)

EN Heavyweight

RU Плотная

TR Ağır

EL Βαρύ

KK Heavyweight (Ауыр)

AR ثقيل الوزن

60–85 g/m²
(16 lb.–22 lb. Bond)

EN Recycled

RU Переработанная

TR Dönüştürülmüş

EL Ανακυκλωμένο

KK Recycled (Қайта өңделген)

AR معاد التدوير

106–120 g/m²
(28 lb.–32 lb. Bond)

EN Bond

RU Высокосортная

TR Bond

EL Χαρτί Bond

KK Bond (Жоғары сапалы)

AR ورق السندات

70–85 g/m²
(18 lb.–22 lb. Bond)

EN Plain Paper

RU Обычная

TR Düz Kağıt

EL Κοινό χαρτί

KK Plain Paper (Кәдімгі қағаз)

AR ورق عادي

106–163 g/m²
(28 lb. Bond–60 lb. Cover)

EN Card Stock

RU Карточки

TR Kart Stoğu

EL Χαρτί καρτών/εξωφύλλων

KK Card Stock (Карточкалар бумасы)

AR حزمة بطاقات



www.xerox.com/office/3330docs

EN See: *User Guide > Paper and Media*

RU См. *Руководство пользователя > Бумага и другие материалы*

TR Bkz: *Kullanım Kılavuzu > Kağıt ve Ortam*

EL Δείτε: *Οδηγός χρήσης > Χαρτί και μέσα εκτύπωσης*

KK Қараңыз: *User Guide (Пайдаланушы нұсқаулығы) > Paper and Media (Қағаз бен медиа)*

AR راجع: *دليل المستخدم < الورق والوسائط*

EN Basic Printing

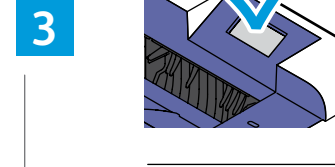
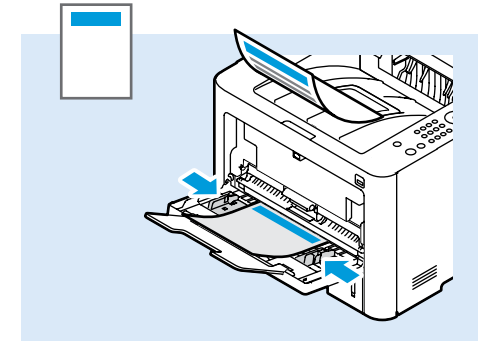
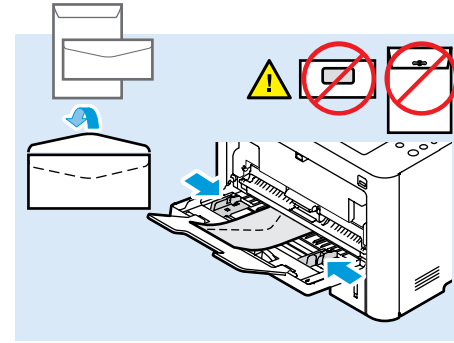
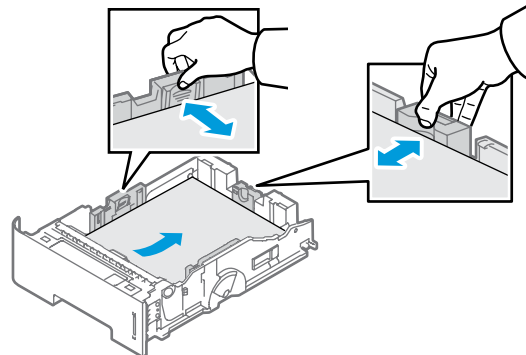
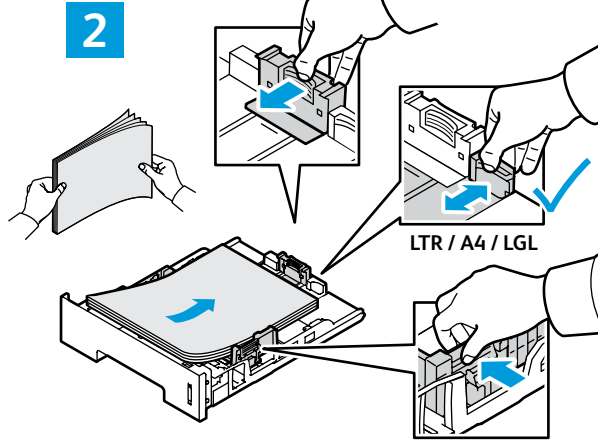
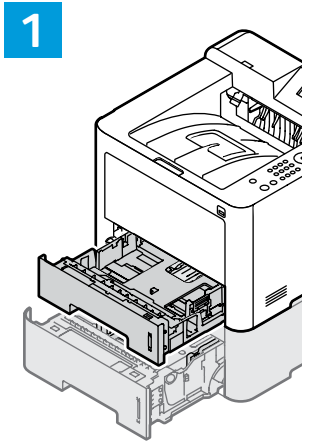
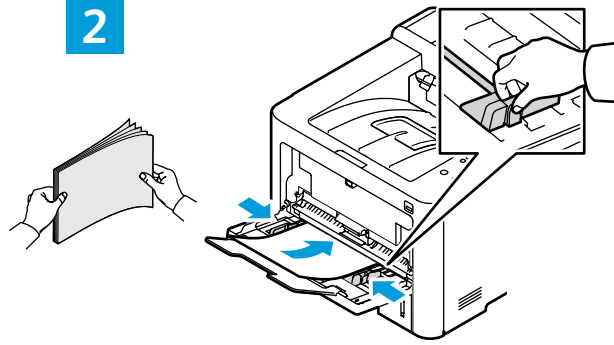
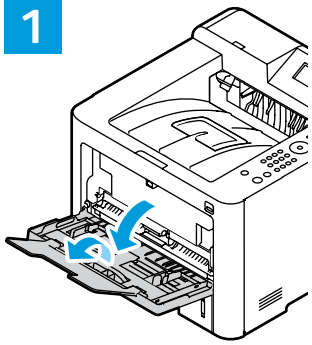
RU Основные сведения о печати

TR Temel Yazdırma

EL Βασική εκτύπωση

KK Негізгі басып шығару

AR طباعة أساسية



EN At the control panel, confirm or change paper size and type settings. In the print driver, select printing options.

RU Подтвердите или измените настройки размера и типа бумаги на панели управления. В интерфейсе драйвера принтера выберите параметры печати.

TR Kontrol panelinde kağıt boyutu ve türü ayarlarını onaylayın veya değiştirin. Yazdırma sürücüsünde yazdırma seçeneklerini belirleyin.

EL Στον πίνακα ελέγχου, επιβεβαιώστε ή αλλάξτε τις ρυθμίσεις για το μέγεθος και το είδος χαρτιού. Στο πρόγραμμα οδήγησης εκτύπωσης, προβείτε σε επιλογές εκτύπωσης.

KK Басқару панелінде қағаз өлшемі мен түрі параметрлерін растаңыз немесе өзгертіңіз. Басып шығару драйверінде басып шығару опцияларын таңдаңыз.

AR قم بتأكيد إعدادات حجم الورق ونوعه أو تغييرها من لوحة التحكم. حدد خيارات الطباعة في برنامج تشغيل الطباعة.

PDF

www.xerox.com/office/3330docs

EN See: *User Guide > Paper and Media*

RU См. *Руководство пользователя > Бумага и другие материалы*

TR Bkz: *Kullanım Kılavuzu > Kağıt ve Ortam*

EL Δείτε: *Οδηγός χρήσης > Χαρτί και μέσα εκτύπωσης*

KK Қараңыз: *User Guide (Пайдаланушы нұсқаулығы) > Paper and Media (Қағаз бен медиа)*

AR راجع: دليل المستخدم < الورق والوسائط

EN Paper Jams

RU Застревание бумаги

TR Kağıt Sıkışması

EL Εμπλοκές χαρτιού

KK Қағаз кептелістері

AR حالات انحشار الورق

